

КЛАПАН РЕГУЛИРУЮЩИЙ АСТА Р11 DN15–300 PN16-40

ОПИСАНИЕ

АСТА Р11 – односедельный, двухходовой прямоходный регулирующий клапан. Широкий круг применений позволяет использовать для большинства технологических сред, таких как холодная и перегретая вода, сжатый воздух и другие не агрессивные жидкости и газы.

ОСНОВНЫЕ СВОЙСТВА

Односедельный, двухходовой, нормально закрытый или нормально открытый клапан. Переустановка привода не требует демонтажа клапана с трубопровода.

РАБОЧАЯ СРЕДА:

Холодная, горячая или перегретая вода, сжатый воздух, другие неагрессивные среды

ИСПОЛНЕНИЯ:

Р11 – односедельный, несбалансированный / сбалансированный DN15 – DN300

ТИПОРАЗМЕРЫ:

ПРИСОЕДИНЕНИЕ:

РЕКОМЕНДАЦИИ ПО ПОДБОРУ:

фланцевый по ГОСТ 12815 исп.1 PN16–40 не следует подбирать типоразмер клапана по диаметру трубопровода, используйте значение Kvs или консультируйтесь со специалистами.

ДАВЛЕНИЕ:

Давление условное: PN16
 -10 бар при -10 °С
 16 бар при 120 °С
 14,4 бар при 150 °С
 мин. рабочая температура: -10 °С

ТЕМПЕРАТУРА ОКРУЖАЮЩЕЙ СРЕДЫ:

-20 °С ...+70 °С

РАБОЧАЯ ТЕМПЕРАТУРА:

от -10 °С до +200 °С (стандарт)

УПЛОТНЕНИЕ ПО ШТОКУ:

PTFE/GR V-кольца – 200 °С (стандартная крышка)

РЕГУЛИРУЮЩАЯ

ХАРАКТЕРИСТИКА:

Л – линейная(стандартно)

Р – равнопроцентная

О – отсечной клапан

ТИП ПЛУНЖЕРА:

параболический



Табл. 1 ХОД ШТОКА, ММ

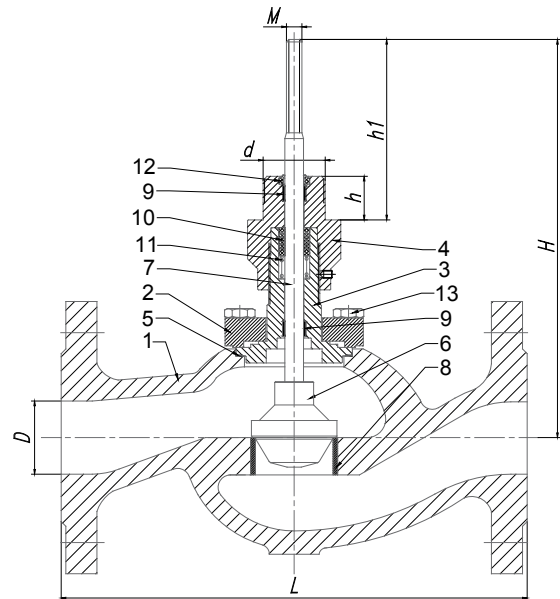
DN15	DN20	DN25	DN32	DN40	DN50	DN65	DN80	DN100	DN125	DN150	DN200	DN250	DN300
20				30			40		75		80		

Табл. 2 УСЛОВНАЯ ПРОПУСКНАЯ СПОСОБНОСТЬ KVS, М³/Ч

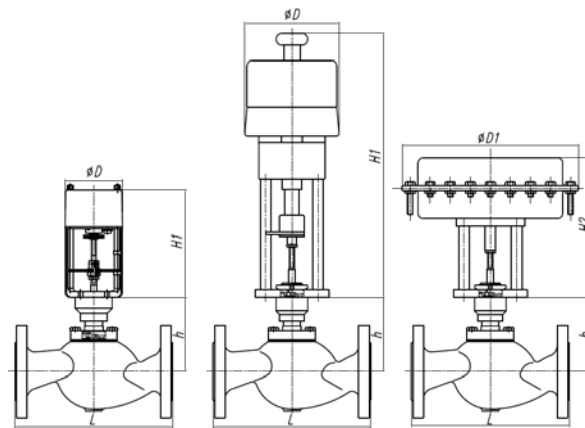
DN15	DN20	DN25	DN32	DN40	DN50	DN65	DN80	DN100	DN125	DN150	DN200	DN250	DN300
4	6,3	10	16	25	40	80	125	200	250	360	630	1000	1600

Табл.3 СПЕЦИФИКАЦИЯ МАТЕРИАЛОВ

№	Наименование	Материал
1	Корпус	EN - GJL-250, GGG40.3, Угл.сталь
2	Крышка	Угл. сталь
3	Нижняя направляющая	Нерж. сталь
4	Верхняя направляющая	Нерж. сталь
5	Прокладка корпуса	Графлекс
6	Плунжер	Нерж. сталь
7	Шток	Нерж. сталь
8	Седло	Нерж.сталь
9	Направляющая	PTFE/Gr
10	Сальник	PTFE/Gr
11	Пружина	Нерж. сталь
12	Грязесъемник	ECORUBBER3
13	Болты	Угл. сталь с оцинковкой


Табл.4 ОСНОВНЫЕ РАЗМЕРЫ КЛАПАНА

DN	D, мм.	L, мм.	H, мм.	h, мм.	h1, мм.	d, мм.	M, мм.	Масса, кг	
								PN16	PN40
15	15	130	231	28	123	40	10	3,2	3,6
20	20	150	231		123			3,8	5,6
25	25	160	241		120			4,5	6,2
32	32	180	246		120			6,9	9,4
40	40	200	253		118			9,6	13,6
50	50	230	256	30	116	45	10	11,9	16,4
65	65	290	262		112			18,5	26,5
80	80	310	292		122			20,3	30,3
100	100	350	334		127			30	48
125	125	400							
150	150	480							
200	200	600							
250	250	730							
300	300	850							



DN	L, мм	h, мм
15	130	108
20	150	108
25	160	121
32	180	126
40	200	135
50	230	140
65	290	150
80	310	170
100	350	207

Электропривод	D, мм	H1, мм	Пневмопривод	D1, мм	H2, мм
АСТА-ЭПР-0,6	110	190	РА205	210	235
АСТА-ЭПР-1,0	110	204	РА280	275	245
АСТА-ЭПА-0,6	110	190	РА340	335	265
АСТА-ЭПА-1,0	110	204	РА435	430	295
PSL201	177	447			
PSL202	177	447			
PSL204	177	447			
PSL208	177	478			
PSL210	177	478			
PSL314	180	545			

Табл.5 МАРКИРОВКА КЛАПАНА

МАРКИРОВКА КЛАПАНА	АСТА	P11	-	50	-	40	Л	-	СТ	-	16	-	01	-	200	-	Ф
Марка клапана	АСТА																
Тип клапана		P11															
Уплотнение по штоку																	
Условный диаметр (DN), мм			-	...													
Условная пропускная способность (Kvs), м³/ч					-	...											
Пропускная характеристика																	
Отсечная							О										
Линейная							Л										
Равнопроцентная							Р										
Тип плунжера																	
Параболический(регулирующий), отсечной (по умолчанию)								-	СТ								
Параболический(регулирующий), отсечной с мягким уплотнением (PTFE/Gr), температура до +150°C									М								
Разгруженный								-	р								
Условное давление (PN), бар										-	...						
Материал корпуса																	
EN – GJL-250 (серый чугун, максимум PN=16 бар)												-	01				
EN – GJL-400–18 (высокопрочный чугун, максимум PN=25 бар)												-	02				
GP-240-GH (углеродистая сталь, максимум PN=40 бар)												-	03				
Температурное исполнение клапана, °C														-	...		
Тип присоединения																	
Фланцевое																-	Ф

Пример заказа: АСТА P11-015-4Л-СТ-16-01-200-ф Регулирующий клапан DN15 PN16