

КОНДЕНСАТООТВОДЧИК ПОПЛАВКОВЫЙ FLT17LC (DN 1/2" - 3/4"; DN15 - DN20)

ОПИСАНИЕ:

FLT17 конденсатоотводчик со сферическим поплавком и встроенным термостатическим клапаном (для отвода воздуха и других неконденсируемых газов). Разработан для систем среднего и высокого давления. Типовое применение – теплообменное оборудование, емкости с паровой рубашкой и другие применения с непрерывным отводом конденсата.

ОСНОВНЫЕ СВОЙСТВА:

Постоянный отвод конденсата. Конденсат отводится при температуре насыщения. Не подвержен влиянию резких изменений нагрузок и перепада давления.

ОПЦИИ:

SLR – клапан для выпуска паровых пробок

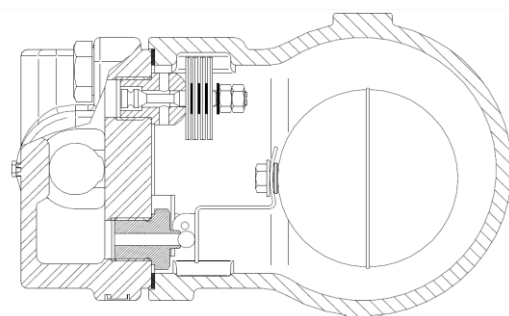
РАБОЧАЯ СРЕДА: насыщенный или перегретый пар.

ИСПОЛНЕНИЯ: FLT17LC-4,5, FLT17LC-10, FLT17LC-14

ТИПОРАЗМЕРЫ: DN 1/2" – DN3/4"; DN15 - DN20

ПРИСОЕДИНЕНИЕ: внутренняя резьба ISO7/1 Rp (BS21) фланцевое EN 1092-2 PN16, ANSI

УСТАНОВКА: по умолчанию на горизонтальном трубопроводе, направление потока справа налево при виде на корпус - FLT17 (R-L)



Под заказ возможна поставка:

- установка на горизонтальном трубопроводе, направление потока слева направо (L-R)

- установка на вертикальном трубопроводе, направление потока сверху вниз (V)

Внимание: данная конструкция позволяет менять направление только с R-L на L-R.

МАКСИМАЛЬНЫЙ ПЕРЕПАД ДАВЛЕНИЯ

FLT17LC-4,5: 4,5 бар

FLT17LC-10: 10 бар

FLT17LC-14: 14 бар

ТЕХНИЧЕСКИЕ ХАРАКТЕРИСТИКИ

ФЛАНЦЕВЫЙ PN16*	ФЛАНЦЕВЫЙ ANSI 150 **	ТЕМПЕРАТУРА
ДАВЛЕНИЕ	ALLOW. PRES.	
16 bar	15,4 bar	100 °C
15,5 bar	14,6 bar	150 °C
14,7 bar	13,8 bar	200 °C
13,9 bar	12,1 bar	250 °C

Максимальное рабочее давление 14 бар

Максимальная рабочая температура 198 °C

* в соответствии с EN1092-2:2000 ;

** в соответствии с EN1759-1:2004

характеристики PN16 и ниже зависят от типа присоединения.

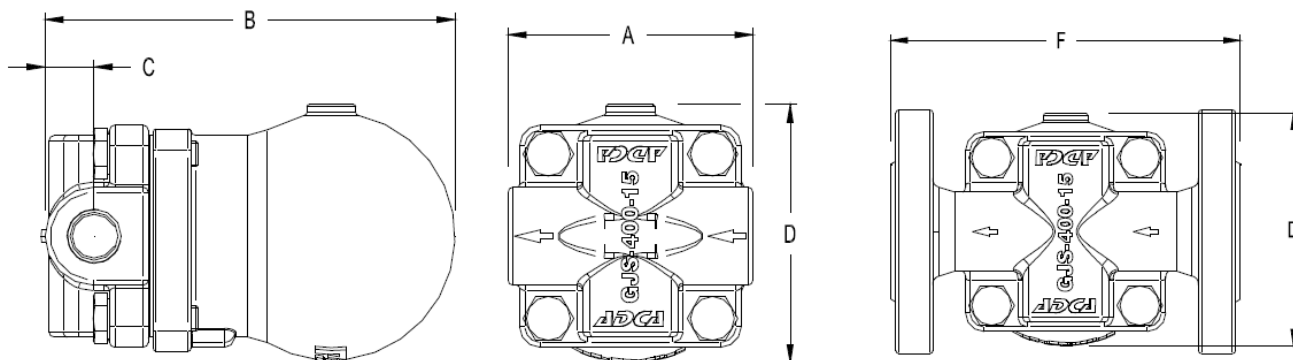
Характеристики резьбового конденсатоотводчика соответствуют PN16.

ПРОПУСКНАЯ СПОСОБНОСТЬ, кг/ч

ТИП	DN	ПЕРЕПАД ДАВЛЕНИЯ, бар													
		0,5	1	1,5	2	3	4,5	6	7	8	9	10	12	14	
FLT17LC-4,5	15 - 20	200	280	320	360	400	495								
FLT17LC-10	15 - 20	110	140	175	190	230	280	300	330	350	390	405			
FLT17LC-14	15 - 20	70	100	120	140	155	190	210	220	225	230	260	280	300	

ГАБАРИТНЫЕ РАЗМЕРЫ, мм

DN	резьбовой					EN PN16		ANSI 150	
	A	B	C	D	МАССА, кг	F	МАССА, кг	F	МАССА, кг
15-1/2"	95	160	23	100	3,5	150	5,0	150	4,2
20-3/4"	95	160	23	100	3,5	150	5,45	150	4,7



СПЕЦИФИКАЦИЯ МАТЕРИАЛОВ

№ п/п	НАИМЕНОВАНИЕ	МАТЕРИАЛ
1	корпус	GJS-400-15 / 0.7040
2	крышка	GJS-400-15 / 0.7040
3	*прокладка	Металлизированный графит
4	*седло	AISI 410 / 1.4006
5	*клапан	AISI 440C / 1.4125
6	*рычаг	AISI 304 / 1.4301
7	*поплавок	AISI 304 / 1.4301
8	* термостатический клапан	Нерж сталь (биметалл)
9	болт	сталь 8.8

*Поставляемый ремнабор (под заказ)

