

## КОНДЕНСАТООТВОДЧИК ПОПЛАВКОВЫЙ FLT17LC (DN 2"; DN 50)

**ОПИСАНИЕ:**

FLT17LC конденсатоотводчик со сферическим поплавком и встроенным термостатическим клапаном (для отвода воздуха и других неконденсируемых газов). Разработан для систем среднего и высокого давления. Типовое применение – теплообменное оборудование, емкости с паровой рубашкой и другие применения с непрерывным отводом конденсата.

**ОСНОВНЫЕ СВОЙСТВА :**

Постоянный отвод конденсата. Конденсат отводится при температуре насыщения. Не подвержен влиянию резких изменений нагрузок и перепада давления.

**ОПЦИИ:**

SLR – клапан для выпуска паровых пробок.

**РАБОЧАЯ СРЕДА:**

насыщенный или перегретый пар.

**ИСПОЛНЕНИЯ:**

FLT17LC-4,5, FLT17LC-10, FLT17LC-14

**ТИПОРАЗМЕРЫ:**

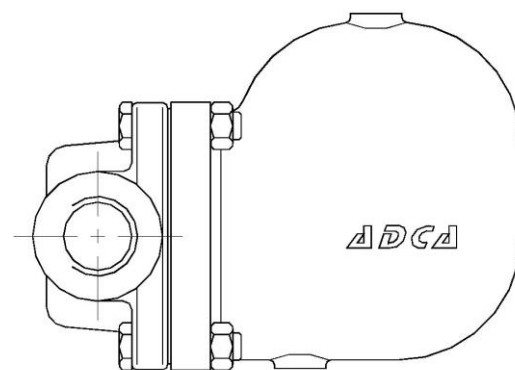
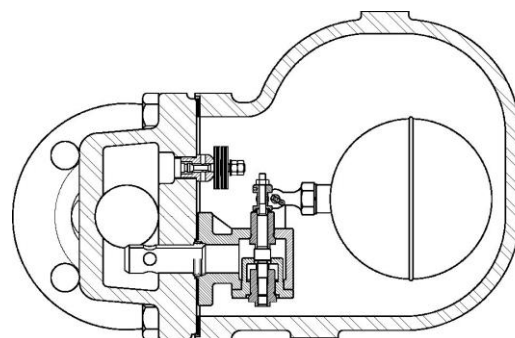
DN 2"; DN50

**ПРИСОЕДИНЕНИЕ:**

внутренняя резьба ISO7/1 Rp (BS21) фланцевое EN 1092-2 PN16, ANSI

**УСТАНОВКА:**

по умолчанию на горизонтальном трубопроводе, направление потока справа налево при виде на корпус - FLT17(R-L)



Под заказ возможно поставка:

- установка на горизонтальном трубопроводе, направление потока слева направо(L-R)

-установка на вертикальном трубопроводе, направление потока сверху вниз (V)

**Внимание:** данная конструкция НЕ позволяет менять направление потока.

**МАКСИМАЛЬНЫЙ ПЕРЕПАД ДАВЛЕНИЯ**

FLT17LC-4,5: 4,5 бар

FLT17LC-10: 10 бар

FLT17LC-14: 14 бар

ТЕХНИЧЕСКИЕ ХАРАКТЕРИСТИКИ		
ФЛАНЦЕВЫЙ PN16*	ФЛАНЦЕВЫЙ ANSI 150 **	ТЕМПЕРАТУРА
ДАВЛЕНИЕ	ДАВЛЕНИЕ	
16 бар	15,4 бар	100 °C
15,5 бар	14,6 бар	150 °C
14,7 бар	13,8 бар	200 °C
13,9 бар	12,1 бар	250 °C

Максимальное рабочее давление 14 бар

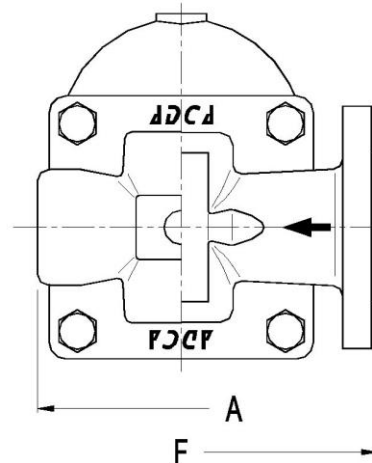
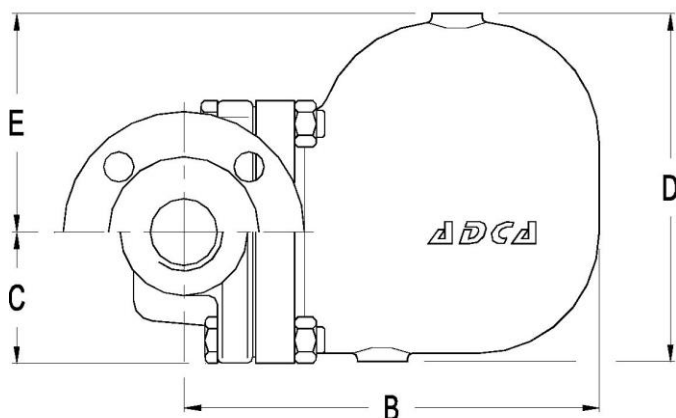
Максимальная рабочая температура 198 °C

\* в соответствии м EN1092-2:2000 ;

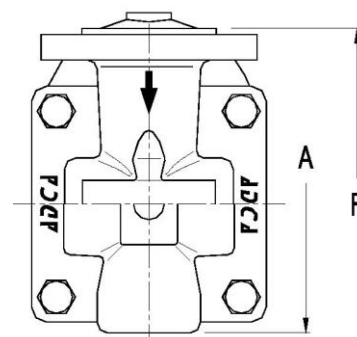
\*\* в соответствии с EN1759-1:2004

характеристики PN16 и ниже зависят от типа присоединения. Характеристики резьбового конденсатоотводчика соответствуют PN16.

ПРОПУСКНАЯ СПОСОБНОСТЬ, кг/ч										
ТИП	DN	ПЕРЕПАД ДАВЛЕНИЯ, бар								
		0,5	1	1,5	2	4,5	7	10	12	14
FLT17LC-4,5	50	2400	3400	3900	4500	7300				
FLT17LC-10	50	1500	2000	2600	3000	4000	5400	6200		
FLT17LC-14	50	950	1300	1600	1800	2600	3250	3900	4210	4950



ГАБАРИТНЫЕ РАЗМЕРЫ, мм												
DN	резьбовой					EN PN16			ANSI 150			
	A	B	C	D	E	МАССА, кг	F	B	МАССА, кг	F	B	МАССА, кг
50-2"	210	248	79	208	131	17.5	230	248	20.7	230	248	20.5



Вертикальное исполнение (V)

СПЕЦИФИКАЦИЯ МАТЕРИАЛОВ		
№ п/п	НАИМЕНОВАНИЕ	МАТЕРИАЛ
1	корпус	GJS-400-15 / 0.7040
2	крышка	GJS-400-15 / 0.7040
3	*прокладка	Металлизированный графит
4	*седло	CF8 / 1.4308
5	*клапан	AISI 420 / 1.4021
6	*рычаг	AISI 304 / 1.4301
7	*поплавок	AISI 304 / 1.4301
8	* термостатический клапан	Нерж сталь (биметалл)
9	болт	сталь 8.8

\*Поставляемый ремнабор (под заказ)

