

КЛАПАН РЕДУКЦИОННЫЙ Для Чистого Пары P-160

ОПИСАНИЕ

ADCA P-160 редукционный клапан / регулятор давления после себя **прямого действия, мембранный** разработан для использования в системах стерильного пара. Также может использоваться для воды, сжатого воздуха и других газов и жидкостей в соответствии с используемыми материалами конструкции клапана.

ОСНОВНЫЕ СВОЙСТВА

Компактная конструкция.
Все элементы стандартной версии клапана изготовлены из пруткового материала, без использования отливок.
Невыдвижной шток (рукоятка) клапана

СТАНДАРТНАЯ ПОЛИРОВКА ПОВЕРХНОСТЕЙ

Внутренние элементы контактирующие с рабочей средой: 0,5 микрон Ra

Внешние элементы:

Корпус и крышка – качественная мехобработка (механическая или электро полировка по запросу).

ОПЦИИ: Различные мягкие уплотнения для жидкостей и газов.
Литая крышка (CF8M) с выдвижным штоком (версия эконом).
Защита от несанкционированного доступа, разрешение CIP или SIP для версии клапана с горизонтальным расположением патрубков

ПРИМЕНЕНИЕ: Чистый пар, сжатый воздух, вода, прочие газы и жидкости в соответствии с материалом конструкции.

ИСПОЛНЕНИЯ: P-160

ТИПОРАЗМЕРЫ: DN 3/4", 1", 1 1/2", 2" ; DN 20, 25, 40, 50

ПРУЖИНЫ 0,8 – 1,5 bar; 1 – 3 bar; 1,5 – 5 bar.
(диапазон вых. давления):

ПРИСОЕДИНЕНИЕ: Tri-clamp или другие по запросу

УСТАНОВКА: Вход снизу, выход горизонтально.

ДАННЫЕ ДЛЯ ПОДБОРА: Тип среды
Максимальная рабочая температура
Давление на входе и требуемое на выходе
Расход (минимальный и максимальный).



ХАРАКТЕРИСТИКИ	
ТИП	P-160
Стандарт корпуса	PN 16
Макс. давление на входе	8 бар, для DN 2" только 4 bar**
Макс. давление на выходе	5 бар
Мин. давление на выходе	0,8 бар
Макс. температура *	150 °C

*Другая температура - по запросу.

**Спец. исполнение по запросу с меньшим Kvs

Маркировка CE (PED - Европ. Директива 97/23/ЕС)	
PN 16	Категория
DN 3/4" to 2"	SEP - ст. 3, параграф 3

ГАБАРИТНЫЕ РАЗМЕРЫ (Tri-clamp соедин.)

DN	A	B	C	D	Масса Kg
3/4"-20	85	55	200	130	6,7
1"-25	85	55	200	130	6,8
1 1/2"-40	80	65	210	130	7,6
2"-50	80	70	210	130	7,8

* Нестандартная строит.длина по запросу.

ПРОПУСКНАЯ СПОСОБНОСТЬ

DN	3/4"-20	1"-25	1 1/2"-40	2"-50
KVs (м3/ч)	1,3* - 3	3,5* - 4,5	5,3	** 5,5 - 8,5

*Макс.допустимый Kvs с Tri-clamp по ASME BPE

** По запросу, для макс.входного давления выше чем 4 бар

Примеры присоединений

Clamp	Внешняя резьба	Фланец
		

СПЕЦИФИКАЦИЯ МАТЕРИАЛОВ

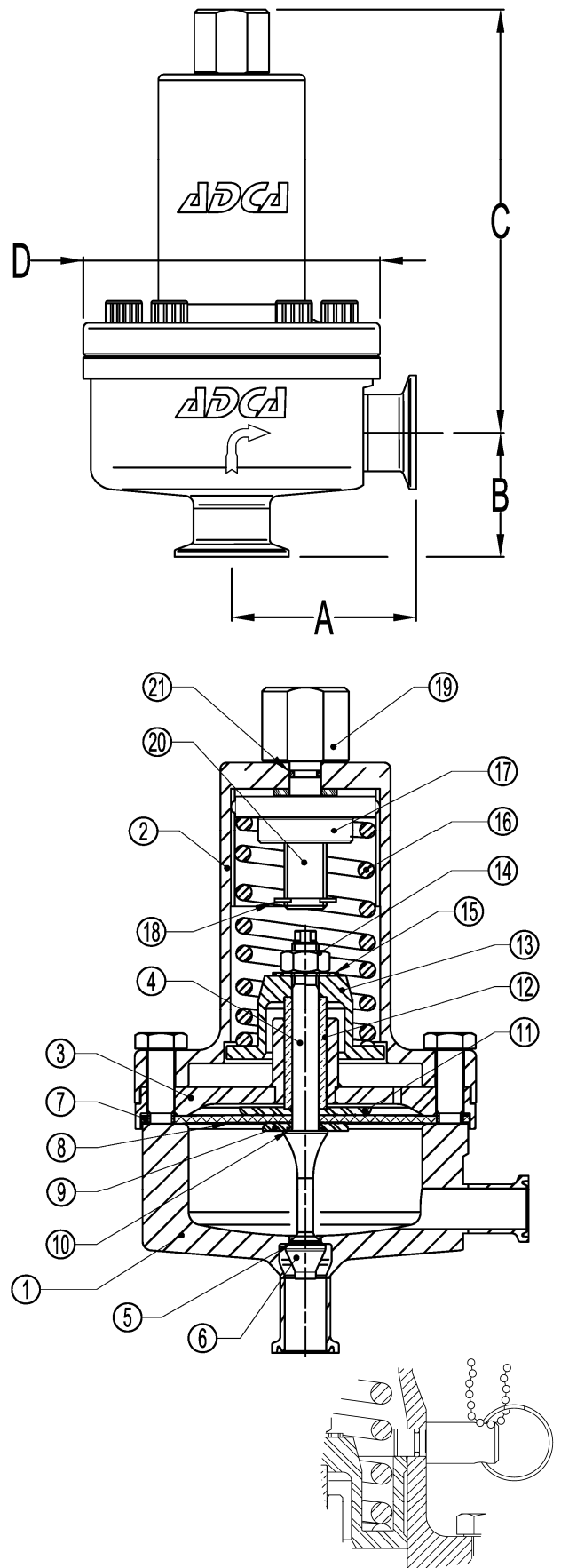
№	НАИМЕНОВАНИЕ	МАТЕРИАЛЫ
1	Корпус клапана	AISI316L / 1.4404
2	Крышка	AISI316L / 1.4404
3	Центральная пластина	AISI316L / 1.4404
4	* Шток	AISI316L/1.4404
5	* Уплотнение плунжера	EPDM; PTFE **
6	* Плунжер	AISI316L / 1.4404
7	* Верхняя мембрана	EPDM;VITON**
8	* Нижняя мембрана	PTFE
9	Мембранная пластина	AISI316L / 1.4404
10	* O-уплотнение	EPDM
11	Мембранная пластина	AISI316L / 1.4404
12	Направляющая штока	AISI316 / 1.4401
13	Нижн.опорн. пластина	AISI316 / 1.4401
14	Гайка	St. Steel A2 - 70
15	Шайба	AISI316 / 1.4401
16	* Регулировоч.пружина	AISI 302 / 1.4300
17	Верхн. опорн. пластина	AISI316 / 1.4401
18	Стопорное кольцо	St. Steel A2 - 70
19	Регулировочный болт	AISI316L / 1.4404
20	Регулир. Резьба	AISI304 / 1.4301
21	O-уплотнение	EPDM

* Поставляемые комплектующие; **Прочее в соотв.со средней

Сертификат уплотнений FDA/USP Класс VI по запросу

Примечание: Все клапаны имеют серийный номер. При запросе

запчастей необходимо указать данный номер.



Защита от несанкционированного доступа