

ФИЛЬТР ДЛЯ СТЕРИЛЬНОГО ПАРА ISC16 – ISC16I

ОПИСАНИЕ

SC16 это высокоэффективный фильтр, который используется для удаления загрязняющих частиц из газов, таких как пар и сжатый воздух.

Конструкция фильтра обеспечивает минимальный перепад давления на фильтре при высоких скоростях потока.

Размерная линейка фильтров делится на две части. До DN3"/DN80 с присоединением для пищевой индустрии в соответствии с DIN 11851, а DN100-DN200 с фланцевыми соединениями

Фильтрующий элемент заменяем. Изготовлен путем спекания аустенитной нержавеющей стали.

ОСНОВНЫЕ СВОЙСТВА

Доступны несколько вариантов степени фильтрации

Хорошая стойкость к агрессивным средам

Высокий уровень пористости обеспечивает надежную защиту от пропускания частиц грязи при высокой производительности, при минимальном перепаде давления..

Восстановление ультразвуком.

КАЧЕСТВО ПОВЕРХНОСТИ

Внутренние части: $\leq Ra 0,8$

Наружные: Ra 1,6

Механическая полировка по запросу

ОПЦИИ:	Различные виды присоединений и размеров
ПРИМЕНЕНИЕ:	Пар, сжатый воздух и другие газы
МОДЕЛИ:	ISC16–1.4301 (AISI 304) ISC16I – 1.4404 (AISI 316L)
СТЕПЕНЬ ФИЛЬТРАЦИИ:	1, 5 и 25 микрон
РАЗМЕРЫ:	От DN1/4" до DN 3" резьбовое От DN10 to DN 80 фланцевые От DN100 до DN 200 фланцевое под заказ
ПРИСОЕДИНЕНИЕ К ТРУБОПРОВОДУ:	Резьба BSP или NPT Фланцы по EN PN16 или по ANSI class 150lbs Сварное и другие присоединения по запросу.
УСТАНОВКА:	Горизонтальная установка с дренажным отверстием вниз.



ПАРАМЕТРЫ ДЛЯ ПОДБОРА ФИЛЬТРА

Расход пара	кг/ч
Давление насыщенного пара	бар
Допустимый перепад давления (0,07 бар макс. рекомендованно)	бар
Материал корпуса	1.4301 или 1.4404
Размер	DN
Тип присоединения	BSP, фланцы PN16...
Размер фильтрующего элемента	1, 5 или 25 микрон
Специальные требования	

ТЕХНИЧЕСКИЕ ПАРАМЕТРЫ

Максимальное давление	DN10–80L	16 бар
	DN80H	12 бар
Максимальная температура		200 °C
Минимальная температура		-20 °C
Максимальное рабочее давление	EPM	8,5 бар @ 178 °C
	FLUORAZ	10 бар @ 200 °C
Минимальная рабочая температура		0 °C
Максимальный перепад давления		5 бар
Максимальное давление теста холодной водой	DN10–80L	20,8 бар
	DN80H	15,6 бар

ГАБАРИТНЫЕ РАЗМЕРЫ (мм)

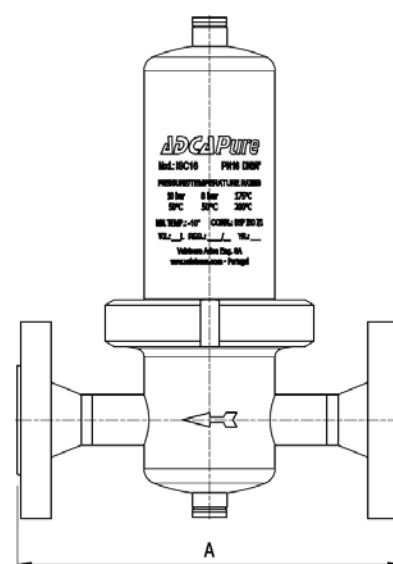
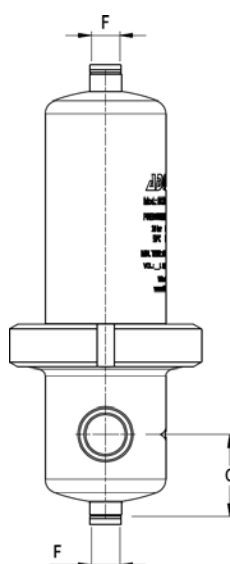
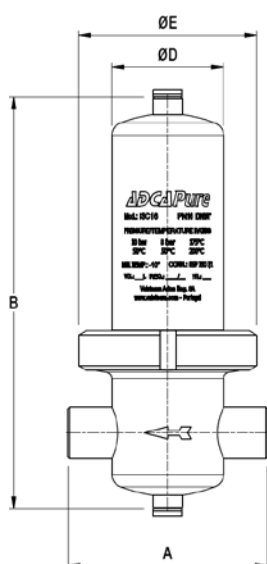
РАЗМЕР DN а)	А Резьба	А Сварка	Фланцы	А Фланцы 150lbs	В	С	Д	Е	Ф	Объем.* дм ³	Вес ** кг
10-1/4"	108	108	108	203	220	55	70	112	1/4"	0,6	1,8
10-3/8"	105	105	105	203	248	55	70	112	1/4"	0,7	1,9
15-1/2"	108	108	108	203	248	55	70	112	1/4"	0,7	2
20-3/4"	125	125	125	230	272	55	70	112	1/4"	0,8	2,2
25-1"	125	125	125	247	298	74	85	127	1/4"	1,3	2,8
32-1 1/4"	140	140	140	254	350	74	85	127	1/4"	1,6	3,2
40-1 1/2"	170	170	170	294	388	93	104	148	1/4"	2,8	4,6
50L-2"L	170	170	170	297	463	93	104	148	1/4"	3,2	4,7
50H - 2"H	170	170	170	297	590	93	104	148	1/4"	4,5	5,3
65-2 1/2"	216	216	216	356	740	107	129	178	1/4"	8,9	8,3

Размеры до DN200 под заказ.

а) Префикс L соответствует фильтру с пониженной производительностью; префикс H с повышенной производительностью.

* Объем для исполнения PN16.

** Вес для исполнения на PN16.


СПЕЦИФИКАЦИЯ МАТЕРИАЛОВ

	ОБОЗНАЧЕНИЕ	ISC16	ISC16I
1	Нижняя часть корпуса	AISI 304 / 1.4301	AISI 316L / 1.4404
2	Крышка фильтра	AISI 304 / 1.4301	AISI 316L / 1.4404
3	* Уплотнение	EPM, FLUORAZ	EPM, FLUORAZ
4	Стопорное кольцо	AISI 304 / 1.4301	AIS 304 / 1.4301
5	* Фильтр. Элемент	Спеченная AISI 316L	Спеченная AISI 316L
	Крышка фильтр.Элем.	AISI 304 / 1.4301	AISI 304 / 1.4301
6	* уплотнение(2)	EPM, FLUORAZ	EPM, FLUORAZ
7	Заглушка	AISI 304 / 1.4301	AISI 304 / 1.4301
8	Прокладка	PTFE	PTFE

* Доступные запасные части.

Сертификат EN10204 3.1 доступен по запросу вместе с заказом.

Remarks: FDA seals certificate on request.

All filters have a serial number. In case of non-standard filter this number must be supplied if spare parts are ordered.

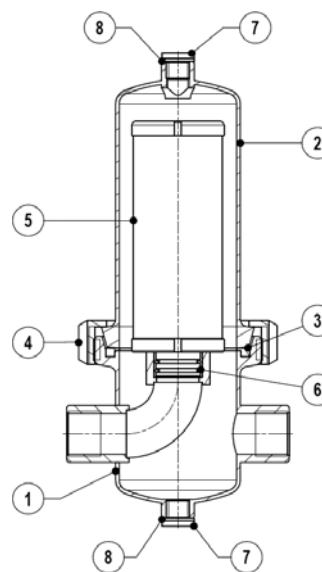
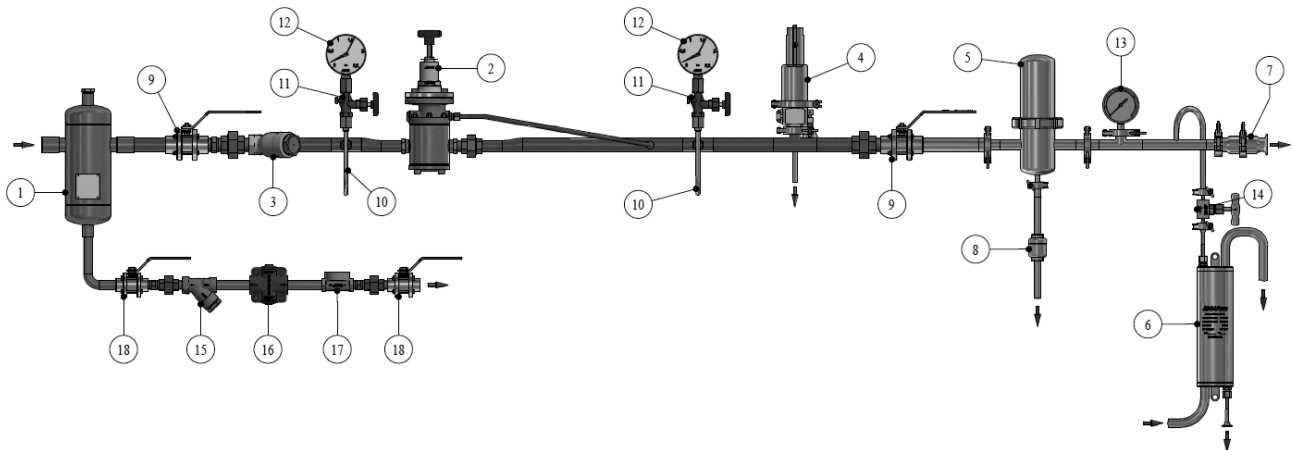


СХЕМА УСТАНОВКИ ФИЛЬТРА В РЕДУКЦИОННОЙ УСТАНОВКЕ.

СПЕЦИФИКАЦИЯ

№	ОБОЗНАЧЕНИЕ	№	ОБОЗНАЧЕНИЕ
1	Центробежный сепаратор пара ADCA S16S	10	Трубка под манометр ADCA GSU
2	Пилотный редуцирующий клапан ADCA PRV47	11	Кран под манометр ADCA GC-400
3	Фильтр ADCA IS140 Y	12	Манометр ADCA MAN-100
4	Предохранительный клапан ADCAPure SRV6	13	Манометр ADCAPure MAN10P
5	Фильтр для стерильного пара ADCAPure ISC16	14	Игольчатый клапан ADCAPure NV400P
6	Охладитель отбора проб ADCAPure SC32P	15	Фильтр ADCA IS140 Y
7	Обратный клапан	16	Поплавковый конденсатоотводчик ADCA FLT17
8	Конденсатоотводчик ADCA TSS22	17	Смотровое стекло ADCA SW12
9	Трехсоставной шаровый кран ADCA M3S1	18	Трехсоставной шаровый кран ADCA M3S1

Код для заказа корпуса фильтра ISC16

Модель фильтра	ISC16	.	P	A	.	15	
ISC16 материал AISI 304-1.4301	ISC16						
ISC16I материал корпуса AISI 316L - 1.4404	ISC16I						
Материал уплотнения корпуса							
EPM (до 180 °C)			P				
FLUORAZ (до 200 °C)			F				
Присоединение к трубопроводу							
Резьба BSP ISO 7/1 Rp				A			
Резьба NPT ANSI B1.20.1				C			
Под сварку				H			
Фланцы по EN1092-1 PN16				L			
Фланцы по ANSI B16.5 150#				U			
Размер							
DN 15 или DN 1/2"						15	
DN 20 или DN 3/4"						20	
....						...	
DN 50L или DN 2" L						50L	
DN 50H или DN 2" H						50H	
...						...	
Специсполнения и дополнения / Дополнения а)							E

а) Полное описание и дополнительные коды должны быть добавлены в случае нестандартного сочетания.

Код для заказа фильтрующего элемента ISC16S

Модель фильтрующего элемента	ISC16S	.	P	0310	.	01	
Фильтрующий элемент ISC16S AISI 316L – 1.4404	ISC16S						
Уплотнение между фильтрующим элементом и корпусом							
EPM (до 180 °С)			P				
FLUORAZ (до 200 °С)			F				
Размер фильтра в зависимости от DN корпуса							
DN 10–1/4"				0310			
DN 10–3/8"				0410			
DN 15–1/2"				0420			
DN 20–3/4"				0520			
DN 25–1"				0525			
DN 32–1 1/4"				0725			
DN 40–1 1/2"				0730			
DN 50 L – 2" L				1030			
DN 50H – 2" H				1530			
DN 65–2 1/2"				2030			
DN80 L – 3" L				3030			
DN 80H – 3" H				3050			
Степень фильтрации							
1 микрон						01	
5 микрон						05	
25 микрон						25	
Специсполнения и дополнения / Дополнения б)							E

а) Полное описание и дополнительные коды должны быть добавлены в случае нестандартного сочетания.

Пример заказа:

1 Adcapure ISC16 уплотнение EPM DN 2" L резьба BSP DN 2" Код: ISC16.PA.50L

1 фильтрующий элемент ISC16S со степенью фильтрации 5 микрон Code: ISC16S.P1030.05

Примечание: мы рекомендуем второй фильтрующий элемент в качестве запасной части для обеспечения минимального времени простоя, при засорении одного элемента.