

КЛАПАНЫ ПЕРИОДИЧЕСКОЙ ПРОДУВКИ VPA 26 S (Литая сталь)

ОПИСАНИЕ

Клапан продувки VPA26S был специально разработан для применения на паровых котлах для удаления твердых взвесей, не повреждая котлы, стабилизации уровня воды и других проблем.

Клапаны снабжены пневмоприводами под управлением сжатым воздухом.

Сигнал на открытие подается на автоматический прерывистый блок управления или вручную(опционально).

Присоединение – фланцевое.

УПРАВЛЕНИЕ

Клапан может управляться вручную или с помощью пневматических приводов. Управление клапана зависит от рекомендаций производителя котла(например, один раз в день в течение пяти секунд).

ОСНОВНЫЕ СВОЙСТВА

Закаленные рабочие детали клапана.
Ручной или автоматический контроль.
Может быть заблокирован в открытом положении при установке с ручным дублером.

ОПЦИИ: Фильтр-Редуктор
 Соленоидный клапан с таймером.
 Механические концевые выкл.
 Привод, управляемый водой
 Корпус клапана - нерж. сталь

ПРИМЕНЕНИЕ: Периодическая продувка паровых котлов.

ИСПОЛНЕНИЯ: VPA 26S

ТИПОРАЗМЕРЫ: DN20 - DN50

ПРИСОЕДИНЕНИЕ: Фланцевое EN 1092-1

ПРИВОДЫ: РА-205; РА-280.

УПР. ДАВЛЕНИЕ: 1/4" NPT-F

ПОДБОР КЛАПАНА: Размер клапана никогда не подбирается по диаметру трубы, на которой установлен, а подбирается по расходу среды.



VPA26S - PN25		VPA26S - PN40	
ДОПУСТИМОЕ ДАВЛЕНИЕ	ТЕМПЕРАТУРА	ДОПУСТИМОЕ ДАВЛЕНИЕ	ТЕМПЕРАТУРА
25 бар	-10 /50° C	40 бар	-10 /50° C
20,8 бар	200 °C	33,3 бар	200 °C
19 бар	250 °C	30,4 бар	250 °C
17,2 бар	300 °C	27,6 бар	300 °C
16 бар	350 °C	23,8 бар	400 °C

* Согласно EN1092-1:2007

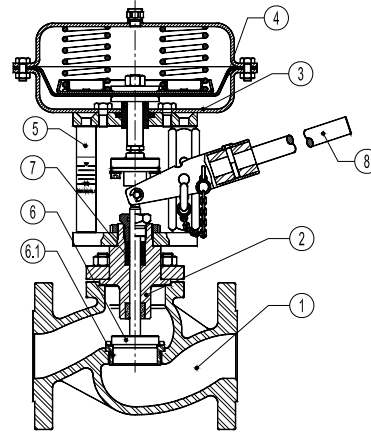
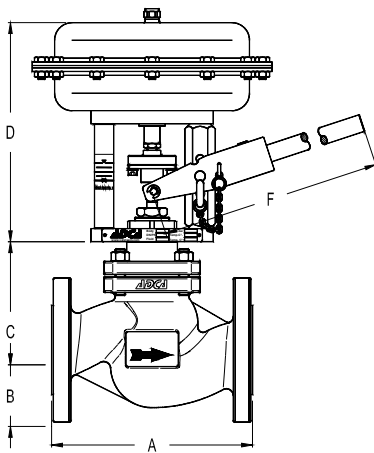
МАКС. ДАВЛЕНИЕ УПР. ВОЗДУХА / ВОДЫ: 3.5 бар

ТЕМПЕРАТУРА ОКРУЖАЮЩЕЙ СРЕДЫ: -20°C ...+70°C

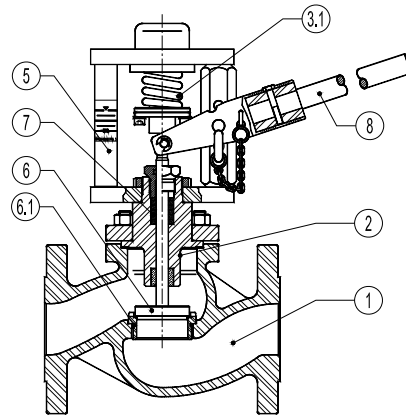
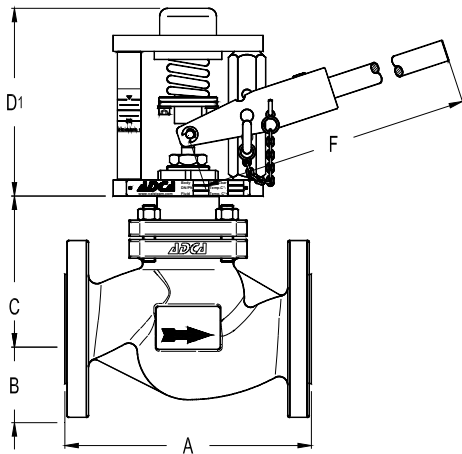
УПЛОТНЕНИЕ ПО ШТОКУ: Графит до +400°C

ХАРАКТЕРИСТИКА ПЛУНЖЕРА: PT - Откр./Закр.

РАСХОДНАЯ ХАРАКТЕРИСТИКА: Полнопроходной или редуцированный под заказ



VPA26S– с пневматическим приводом и ручным управлением



VPA26S– только ручное управление

РАЗМЕРЫ (мм) - КОРПУС КЛАПАНА							
DN	A	B	C	D1	F	* ВЕС кг	**ВЕС кг
20	150	53	80	175	380	15	12
25	160	58	85	175	380	16	13
32	180	70	90	175	380	20	17
40	200	75	95	175	650	25	22
50	230	83	105	175	650	34	31

* Клапан с пневмоприводом; **Клапан с ручным приводом

КОЭФФИЦИЕНТ РАСХОДА, м3/ч						
Kvs	ДИАМЕТРЫ					
	DN15	DN20	DN25	DN32	DN40	DN50
Kvs	-	6	7,5	11	24	30

ХОД КЛАПАНА, мм						
Ход	ДИАМЕТРЫ					
	DN15	DN20	DN25	DN32	DN40	DN50
Ход	-	12	12	12	12	12

МАТЕРИАЛЫ		
ПОЗ.	НАИМЕНОВАНИЕ	МАТЕРИАЛ
1	Корпус	A216 WCB / 1.0619
2	Крышка	CF8 / 1.4308
3	* Привод	Сталь Fe410.1/Нерж.сталь
3.1	* Пружина	Пружинная сталь
4	* Мембрана	NBR 70
5	Стойка	Угл.сталь/Нерж.сталь
6	* Плунжер	Упрочненная нерж.сталь
6.1	*Седло	Упрочненная нерж.сталь
7	Уплотнение	Графит
8	Рычаг клапана	Нерж.сталь / 1.4301

* Заменяемые запасные части

ТИП	ø E (мм)	D (мм)	
		DN15-100 DA/RA	DN125-200 DA
PA-205	210	235	по запросу
PA-280	275	240	по запросу

Макс. Допустимый перепад давл. В бар - Клапан нормальн-закрытый (среда перекрывается) - Привод обратного действия (воздух откр.)

ПРВОД (Давление)	МИН. ДАВЛЕНИЕ ВОЗДУХА	ДИАМЕТРЫ					
		DN15	DN20	DN25	DN32	DN40	DN50
РА-205 (0 - 1 бар)	3,5 бар	—	25	25	25	25	15
РА-280 (0 - 1 бар)	3,5 бар	—	—	—	—	—	25

Важно:

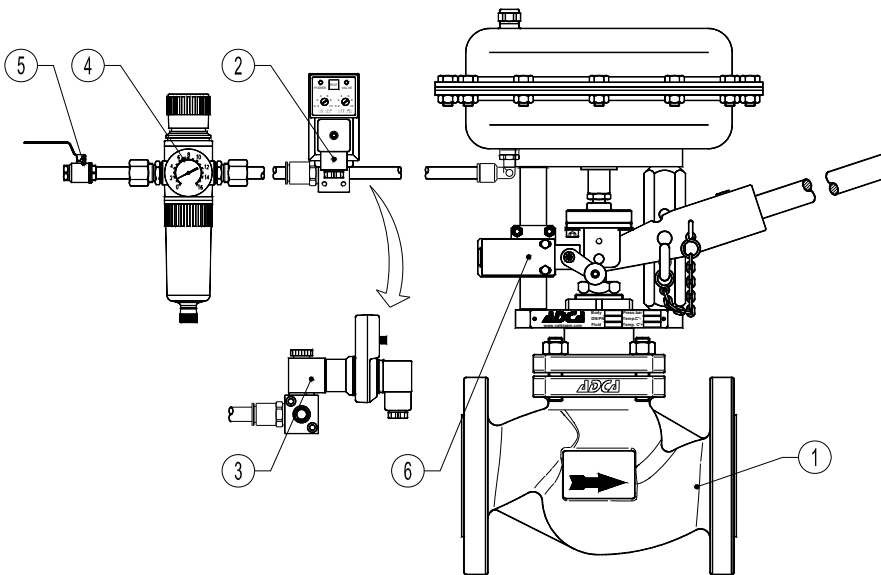
Перепад давления в закрытом положении клапана.

Для клапанов DN65 и выше – по запросу.

Привода с другими давлениями – по запросу.

Значения перепада давления на клапане в пределах указанных значений.

СТАНДАРТНАЯ УСТАНОВКА



Поз.	Наименование
1	VPA26S Клапан продувки
2	ADCA Цифровой таймер с присоединением
3	ADCA Соленоидный клапан 3/2
4	ADCA P10 Фильтр-Редуктор
5	Шаровый кран
6	Концевой выключатель



Исполнение с приводом и ручным управлением



Исполнение только с ручным управлением