

## ПРИВОД ПНЕВМАТИЧЕСКИЙ ЛИНЕЙНЫЙ РА205 – РА435



### ОПИСАНИЕ

Пневматический линейный привод серии РА предназначен для управления регулирующими и запорными седельчатыми клапанами.

### ОСНОВНЫЕ СВОЙСТВА

Приводы прямого и обратного действия для установки на клапана с максимальным ходом штока 45 мм. Питание привода осуществляется сжатым воздухом, азотом или химически очищенной водой.

### ОПЦИИ:

- электропневматический позиционер
- пневматический позиционер
- указатель положения 4-20 мА
- фильтр-регулятор ручной
- дублер
- концевые выключатели
- исполнение из нержавеющей стали

**ПРИМЕНЕНИЕ:** Установка на клапана Adcatrol серии V.

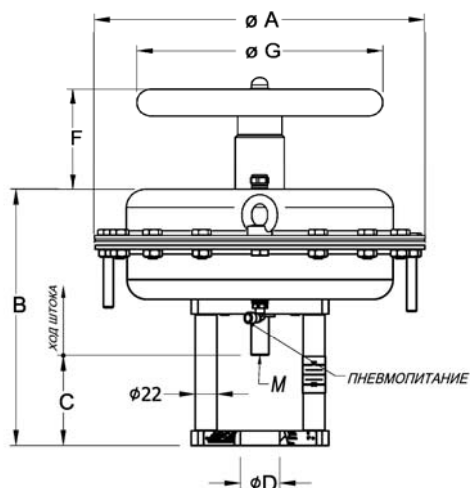
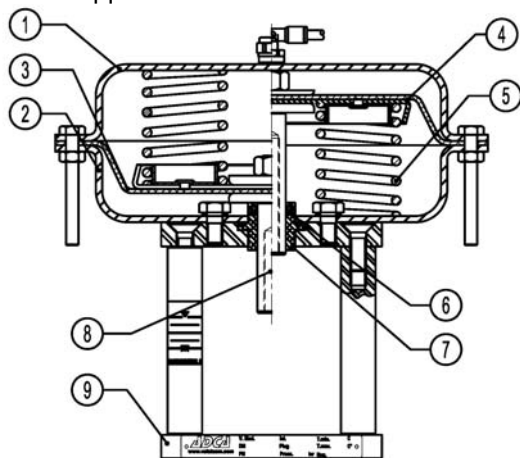
**ПНЕВМОПИТАНИЕ:** Максимально - 3,5 бар

**ПРИСОЕДИНЕНИЕ:** DN ¼"

**ИСПОЛНЕНИЯ:** РА205, РА280, РА340, РА435

**ТЕМПЕРАТУРА**

**ОКР. СРЕДЫ:** -20 °С...80 °С



СПЕЦИФИКАЦИЯ МАТЕРИАЛОВ		
№	НАИМЕНОВАНИЕ	МАТЕРИАЛ
1	Корпус (углер. сталь)	S235JRG2 / 1.0038
	Корпус (нерж. сталь)	AISI 304 / 1.4301
2	Корпус (углер. сталь)	S235JRG2 / 1.0038
	Корпус (нерж. сталь)	AISI 304 / 1.4301
3	* мембрана	NBR 70
4	тарелка мембраны	S235JRG2 / 1.0038
5	пружина	сталь пружинная
6	* уплотнение	NBR
7	направляющая	Нейлон
8	шток	AISI316 / 1.4401
9	штанга (углер. сталь)	C45E / 1.1191
	штанга (нерж. сталь)	AISI 304 / 1.4301

\* по поставляемому ремнабору (под заказ)

ГАБАРИТНЫЕ РАЗМЕРЫ, мм						
	ПРИВОД					
	РА205	РА280	РА340А	РА340В	РА435А	РА435В
Ø A	210	275	335	335	430	430
B	235	245	265	265	295	315
C	92	92	82	92	72	82
Ø D	40	40	40	45	40	45
M	M10	M10	M10	M10	M10	M10
Ø G	250	250	350	350	350	350
F	100	100	110	110	120	140
ХОД (мм)	20	20	20	30	40	45
МАССА, (кг)	6	10	15	15	25	27

МАКСИМАЛЬНО ДОПУСТИМЫЙ ПЕРЕПАД ДАВЛЕНИЯ, бар													
- привод обратного действия (пневмосигнал открывает), направление потока - под седло													
ТИП ПРИВОДА	УПРАВЛЯЮЩИЙ СИГНАЛ	ТИПОРАЗМЕР											
		DN15	DN20	DN25	DN32	DN40	DN50	DN65	DN80	DN100	DN125	DN150	DN200
РА-205	0,2 ÷ 1 бар	6	6	5	—	—	—	—	—	—	—	—	—
	0,4 ÷ 1,2 бар	10	10	7	—	—	—	—	—	—	—	—	—
	0,4 ÷ 2 бар	12	12	9	—	—	—	—	—	—	—	—	—
РА-280	0,2 ÷ 1 бар	28	26	16	8	6	3,5	—	—	—	—	—	—
	0,4 ÷ 1,2 бар	40	38	20	12	10	5	—	—	—	—	—	—
	0,4 ÷ 2 бар	50	45	25	16	12	6,5	—	—	—	—	—	—
РА-340А	0,2 ÷ 1 бар	60	60	50	20	12	10	—	—	—	—	—	—
	0,4 ÷ 1,2 бар	80	80	60	30	16	13	—	—	—	—	—	—
	0,4 ÷ 2 бар	100	100	80	40	20	18	—	—	—	—	—	—
РА-340В	0,2 ÷ 1 бар	—	—	—	—	—	—	4	2,5	1	—	—	—
	0,4 ÷ 1,2 бар	—	—	—	—	—	—	5	3,5	1,5	—	—	—
	0,4 ÷ 2 бар	—	—	—	—	—	—	6	4	2	—	—	—
РА435А	0,2 ÷ 1 бар	—	—	—	—	40	25	—	—	—	*	*	*
	0,4 ÷ 1,2 бар	—	—	—	—	48	30	—	—	—	*	*	*
	0,4 ÷ 2 бар	—	—	—	—	55	45	—	—	—	*	*	*
РА435В	0,2 ÷ 1 бар	—	—	—	—	—	—	6	5	3	*	*	*
	0,4 ÷ 1,2 бар	—	—	—	—	—	—	8	7	5	*	*	*
	0,4 ÷ 2 бар	—	—	—	—	—	—	10	8	6	*	*	*

\* для типоразмеров DN125 и более обращайтесь в Компанию Астима или к дистрибьютору в вашем регионе. Перепад давления действителен для полностью закрытого клапана. Может изменяться в зависимости от управляющего сигнала, поступающего из электро-пневматического преобразователя. Минимально допустимый управляющий сигнал - 0,2 бар. Перепад давления указанный для сигнала 0,4 - 2 бар также действителен для запорного клапана при давлении пневмосигнала 2,5 бар. Возможны специальные исполнения возвратных пружин.

МАКС. ДОПУСТИМЫЙ ПЕРЕПАД ДАВЛЕНИЯ, бар													
- привод прямого действия (пневмосигнал закрывает), направление потока - под седло													
ТИП ПРИВОДА	УПРАВЛЯЮЩИЙ СИГНАЛ	SIZES											
		DN15	DN20	DN25	DN32	DN40	DN50	DN65	DN80	DN100	DN125	DN150	DN200
РА-205	0,2 ÷ 1 бар	16	16	12	5	—	—	—	—	—	—	—	—
	0,4 ÷ 2 бар	25	24	16	7,5	—	—	—	—	—	—	—	—
РА-280	0,2 ÷ 1 бар	—	—	19	10	8	4	—	—	—	—	—	—
	0,4 ÷ 2 бар	—	—	25	20	16	7	—	—	—	—	—	—
РА-340А	0,2 ÷ 1 бар	—	—	—	17	16	10	—	—	—	—	—	—
	0,4 ÷ 2 бар	—	—	—	28	26	25	—	—	—	—	—	—
РА-340В	0,2 ÷ 1 бар	—	—	—	—	—	—	5	3,5	1,5	—	—	—
	0,4 ÷ 2 бар	—	—	—	—	—	—	8	7	3	—	—	—
РА435В	0,2 ÷ 1 бар	—	—	—	—	—	—	8	5	3	*	*	*
	0,4 ÷ 2 бар	—	—	—	—	—	—	16	10	7,5	*	*	*

\* для типоразмеров DN125 и более обращайтесь в Компанию Астима или к дистрибьютору в вашем регионе. Перепад давления действителен для полностью закрытого клапана. Для обеспечения указанных перепадов необходимо следующее давление в пневмосистеме: Привод с сигналом 0,2-1,0 бар: давление в пневмосистеме 1,2 бар; привод с сигналом 0,4-2 бар: давление в пневмосистеме 2,5 бар. Перепад давления указанный для сигнала 0,4 - 2 бар также действителен для запорного клапана при давлении пневмосигнала 2,5 бар. Возможны специальные исполнения возвратных пружин.