

ПРИВОД ПНЕВМАТИЧЕСКИЙ ЛИНЕЙНЫЙ РА45



ОПИСАНИЕ

Пневматический линейный привод серии РА предназначен для управления регулирующими и запорными седельчатыми клапанами.

ОСНОВНЫЕ СВОЙСТВА

Приводы прямого и обратного действия для установки на клапана с максимальным ходом штока 50 мм. Питание привода осуществляется сжатым воздухом, азотом или химически очищенной водой.

ОПЦИИ:

- электропневматический позиционер
- пневматический позиционер
- указатель положения 4-20 мА
- фильтр-регулятор ручной
- дублер
- концевые выключатели
- исполнение из нержавеющей стали

ПРИМЕНЕНИЕ:

Установка на клапана Adcatrol серии V.

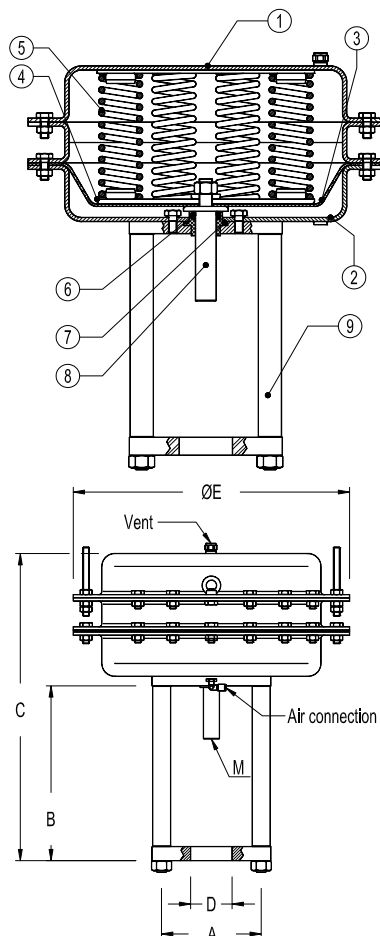
ПНЕВМОПИТАНИЕ: Max. 6 бар

ПРИСОЕДИНЕНИЕ: DN 1/4"

ИСПОЛНЕНИЯ: РА45

ТЕМПЕРАТУРА

ОКР. СРЕДЫ: -20 °С ... 80 °С



СПЕЦИФИКАЦИЯ МАТЕРИАЛОВ

№	НАИМЕНОВАНИЕ	МАТЕРИАЛ
1	Корпус (углер. сталь)	S 235JRG 2 / 1.0038
	Корпус (нерж. сталь)	AISI 304 / 1.4301
2	Корпус (углер. сталь)	S 235JRG 2 / 1.0038
	Корпус (нерж. сталь)	AISI 304 / 1.4301
3	* мембрана	NBR 70
4	тарелка мембраны	S 235JRG 2 / 1.0038
5	пружина	Spring steel
6	* уплотнение	NBR
7	направляющая	Nylon
8	шток	AISI 316 / 1.4401
9	штанга (углер. сталь)	C45E / 1.1191
9	штанга (нерж. сталь)	AISI 304 / 1.4301

* поставляемый ремнабор (под заказ)

ГАБАРИТНЫЕ РАЗМЕРЫ, мм

ТИП	A	B	C	D	E	M	МАССА	ХОД
	mm	mm	mm	mm	mm	mm	кг	ШТОКА
РА-45.В	110	265	473	45	430	M16	45	50
РА-45.С	155	272	480	65	430	M16	45	50

МАКСИМАЛЬНО ДОПУСТИМЫЙ ПЕРЕПАД ДАВЛЕНИЯ, бар
 - привод обратного действия (пневмосигнал открывает), направление потока - под седло

ТИП ПРИВОДА	УПРАВЛЯЮЩИЙ СИГНАЛ	ХОД	ДАВЛ.*	ТИПОРАЗМЕР											
				DN15	DN20	DN25	DN32	DN40	DN50	DN65	DN80	DN100	DN125	DN150	DN200
РА45.5В	1,1 ÷ 2,1	40	2,5	—	—	—	—	—	—	22	16	10	—	—	—
	0,5 ÷ 2,1	50		—	—	—	—	—	—	19	14	8	—	—	—
РА45.5С	1,1 ÷ 2,1	40	2,5	—	—	—	—	—	—	—	—	—	4	3	—
	0,5 ÷ 2,1	50		—	—	—	—	—	—	—	—	—	—	—	1
РА45.8В	1,7 ÷ 3,3	40	3,8	—	—	—	—	—	—	40	28	17	—	—	—
	1,3 ÷ 3,3	50		—	—	—	—	—	—	30	22	13	—	—	—
РА45.8С	1,7 ÷ 3,3	40	3,8	—	—	—	—	—	—	—	—	—	9	6	3
	1,3 ÷ 3,3	50		—	—	—	—	—	—	—	—	—	7	5	2
РА45.10В	2,1 ÷ 4,1	40	4,5	—	—	—	—	—	—	—	—	22	—	—	—
	1,6 ÷ 4,1	50		—	—	—	—	—	—	—	—	18	—	—	—
РА45.10С	2,1 ÷ 4,1	40	4,5	—	—	—	—	—	—	—	—	—	12	8	4
	1,6 ÷ 4,1	50		—	—	—	—	—	—	—	—	—	10	7	3,5
РА45.12С	2,5 ÷ 4,9	40	5,5	—	—	—	—	—	—	—	—	—	15	10,5	5,5
	1,9 ÷ 4,9	50		—	—	—	—	—	—	—	—	—	12	8	4,5
РА45.14С	2,9 ÷ 5,7	40	6	—	—	—	—	—	—	—	—	—	18	12	6,5
	2,2 ÷ 5,7	50		—	—	—	—	—	—	—	—	—	14	10	5,5

* необходимое давление подачи сжатого воздуха, бар

Внимание: максимально допустимый перепад давления численно ограничен условным давлением корпуса клапана. Перепад давления действителен для полностью закрытого клапана. Для других ходов штока клапана или исполнений седла (перфорированное, запорный) консультируйтесь с представителем Valsteam ADCA Engineering в Вашем регионе.

РАСШИФРОВКА МАРКИРОВКИ РА45

МАРКИРОВКА ПРИВОДА	P.			
ТИП ПРИВОДА				
пневмопривод, линейный, многоспужинный	P.			
Типоразмер привода				
РА45.5В		15		
РА45.5С		25		
РА45.8В		18		
РА45.8С		28		
РА45.10В		110		
РА45.10С		210		
РА45.12С		212		
РА45.14С		214		
Направление действия				
прямого действия (Н.О.)			D	
обратного действия (Н.З.)			R	
Управляющий сигнал				
тип А				A
тип В				B

Пример заказа:

клапан V25S, равнопроцентная регулирующая характеристика, металл по металлу, уплотнение по штоку PTFE/графит DN125 с пневмоприводом РА45.5С обратного действия (Н.З.), управляющий сигнал 1,1-2,1 бар
 Код: PV.25S13N125.25RA

РА45 УПРАВЛЯЮЩИЙ СИГНАЛ					
	5В, С	8В, С	10В, С	12С	14С
А	1,1-2,1	1,7-3,3	2,1-4,1	2,5-4,9	2,9-5,7
В	0,5-2,1	1,3-3,3	1,6-4,1	1,9-4,9	2,2-5,7