

ВОЗДУХООТВОДЧИК АВТОМАТИЧЕСКИЙ АЕ30SS (из нержавеющей стали)

ОПИСАНИЕ

АЕ30SS выполненная полностью из нержавеющей стали конструкция воздухоотводчика удаляющего воздух из систем горячего водоснабжения или из систем перегретой воды, также из жидкостных систем, химическая стойкость которых позволяет использовать данную модель. Минимальная плотность жидкости не ниже 0,75 кг/дм³.

Данная конструкция воздухоотводчика может быть использована в комбинации с другими воздухоотводчиками или сепараторами, а также для непосредственного использования в системах трубопроводов.

Присоединение - внутренняя резьба.

ОСНОВНЫЕ СВОЙСТВА: Коррозионно устойчив.

ПРИМНЕНИЕ: Холодная, горячая или перегретая жидкостная система.

ИСПОЛЬЗУЕМЫЕ

МОДЕЛИ:

АЕ30SS

ТИПОРАЗМЕРЫ:

DN 1/2" или 3/4".

ПРИСОЕДИНЕНИЕ:

Вход 1/2" или 3/4" вертикально.

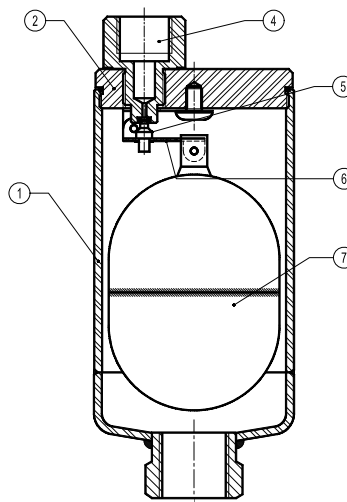
Выход 1/2" вертикально.

Внутренняя резьба 7/1Rp(BS21)

ANSI B2.1 по запросу

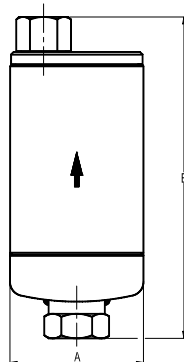
УСТАНОВКА:

Вертикальная установка.
Устанавливается строго вертикально в местах скопления воздуха. Дренаж должен осуществляться в безопасное место.
См. инструкцию по монтажу и эксплуатации.



ГАБАРИТНЫЕ РАЗМЕРЫ (мм)

DN	A	B	Масса Кг
1/2"	75	187	1,3
3/4"	75	187	1,3



ОГРАНИЧЕНИЯ

РЕЗЬБА PN40	ИСП. ТЕМП.
ДОПУСТ. ДАВЛ.	
40 бар	100 °С
33,7 бар	200 °С
31,8 бар	250 °С
29,7 бар	300 °С

РМО - Макс.рабочее давл. 30 бар

ТМО - Макс. Рабоч.Температ. 300°С

СПЕЦИФИКАЦИЯ МАТЕРИАЛОВ

№	НАИМЕНОВАНИЕ	МАТЕРИАЛЫ
1	Корпус	AISI316 / 1.4401
2	Крышка	AISI316 / 1.4401
4	Седло	AISI316 / 1.4401
5	Клапан	AISI316 / 1.4401
6	Рычаг	AISI304 / 1.4301
7	Поплавок	AISI316 / 1.4401

ОГРАНИЧЕНИЯ ПО ПРИМЕНЕНИЮ

Мин. Плотность	0,75 Кг/дм ³
Макс.рабочий перепад давл.	30 бар

ПРОПУСКНАЯ СПОСОБНОСТЬ нл/мин

ТИП	DN	ПЕРЕПАД ДАВЛЕНИЯ (бар)																	
		0,5	1	2	3	4	5	6	7	8	9	10	12	15	18	20	22	25	30
АЕ30SS	1/2"-3/4"	50	70	90	100	135	150	175	180	185	200	220	240	255	285	300	330	370	400

Пропускная способность при атмосферном давлении 1 бар 20°С.

В случае когда температура отличается свыше 15°С, пропускная способность должна быть откорректирована посредством умножения на $\frac{288}{(273 + T)}$, где T - реальная температура в градусах Цельсия.