

СТЕКЛО СМОТРОВОЕ С ОБРАТНЫМ КЛАПАНОМ SCK

ОПИСАНИЕ

SCK устанавливается после конденсатоотводчиков и используется для визуального контроля за исправностью путем определения наличия пролетного пара за конденсатоотводчиком.

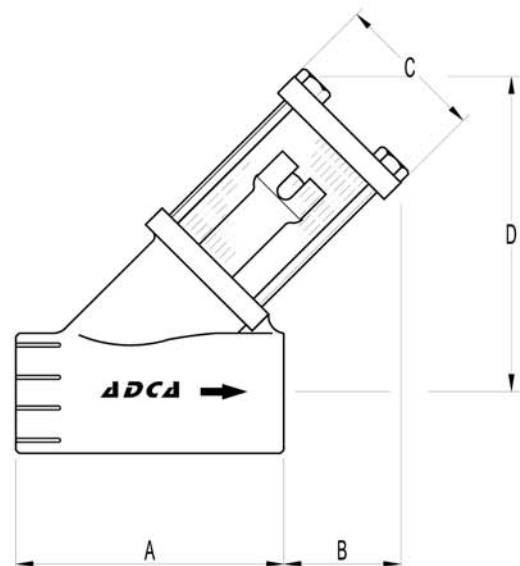
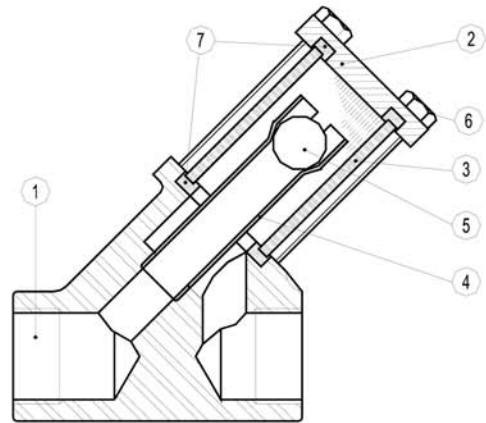
Конструкция SCK позволяет одновременно выполнять две функции: смотрового стекла и обратного клапана.

Присоединение внутренняя резьба.

ПРИМЕНЕНИЕ: В конденсатных линиях за конденсатоотводчиками.
ИСПОЛНЕНИЯ: SCK
ТИПОРАЗМЕРЫ: 1/2", 3/4" или DN 1"
ПРИСОЕДИНЕНИЯ: Внутренняя резьба ISO 7/1Rp(BS21)
УСТАНОВКА: Горизонтально или вертикально (крышкой вверх).
 См. инструкцию по монтажу и эксплуатации.

ВНИМАНИЕ: SCK должен устанавливаться на расстоянии не ближе 1 метра за конденсатоотводчиком для защиты стекла от воздействия высокой температуры и ударов.

Макс. рабочее давление 10 бар
 Макс. рабочая температура 150 °C
 Пример заказа: SCK DN 1/2" BSP.



ГАБАРИТНЫЕ РАЗМЕРЫ (мм)					
DN	A	B	C	D	Масса, Кг
1/2"	80	36	45	95	0,9
3/4"	80	36	45	95	0,9
1"	90	40	56	110	1,3

СПЕЦИФИКАЦИЯ МАТЕРИАЛОВ		
№	ОПИСАНИЕ	МАТЕРИАЛЫ
1	Корпус	Бронза B62 / ASTM B 148-97
2	Крышка	Латунь EN12165 / CuZn39Pb2
3	* Стекла нная трубка	Боросиликатное с текло
4	Выпускная трубка	Медь
5	Шар	Нержавеющая сталь
6	Болт	Сталь 8.8
7	* Уплотнени е	Графит

*Поставляемые ком плектующие.

IS 4.121 R 02.07