

ВОЗДУХООТВОДЧИК ДЛЯ ЖИДКОСТЕЙ АЕ32 (УГЛЕРОДИСТАЯ СТАЛЬ)

ОПИСАНИЕ

АЕ32 служит для удаления воздуха из систем тепло и водоснабжения. Предназначен для не коррозионных систем с плотностью не менее 0,75кг/дм³.

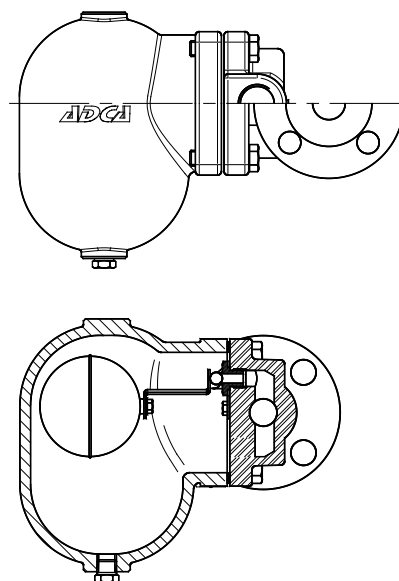
Эта модель может использоваться в комбинации с другими воздухоотводчиками, сепараторами, а также непосредственно монтироваться в трубопроводы в местах скопления воздуха. Присоединение резьбовое или фланцевое для установки на горизонтальный и вертикальный трубопроводы.

ОСНОВНЫЕ СВОЙСТВА

Коррозионно устойчивые внутренние элементы с возможностью замены.

- ОПЦИИ:** Встроенный фильтр (только для горизонтального исполнения).
- ПРИМЕНЕНИЕ:** Системы тепло- и водоснабжения.
- ИСПОЛНЕНИЕ:** АЕ 32-17
- ТИПОРАЗМЕРЫ:** DN 1", DN 25.
Внутренняя резьба ISO 7/1Rp(BS21).
Фланцы по EN 1092 -1or ANSI.
Специальные фланцы по запросу.

УСТАНОВКА Горизонтальная или вертикальная (по запросу) установка в местах предполагаемого скопления воздуха. Выпуск воздуха должен осуществляться в пространство безопасное для персонала.



ОГРАНИЧЕНИЯ ПО ПРИМЕНЕНИЮ

Мин. Плотность жидкости	0,75 кг/дм ³
Макс. Рабочее давление-АЕ32-17	17 бар

Маркировка CE (PED - Европ. директива 97/23/ЕС)

PN 40	Категория
DN25 - DN1"	1 (CE Marked)

ОГРАНИЧЕНИЯ

ФЛАНЦЫ PN40 / ANSI 300*	ФЛАНЦЫ ANSI 150 **	МАКС. ТЕМПЕРАТ
МАКС. ДАВЛЕНИЕ	МАКС. ДАВЛЕНИЕ	
37,1 бар	15,4 бар	100 °C
33,3 бар	13,8 бар	200 °C
30,4 бар	12,1 бар	250 °C
27,6 бар	10,2 бар	300 °C

PMO – Макс. рабочее давление 32 бар
TMO – Макс. рабочая температура 200 °C

* В соотв с EN1092-1:2007; ** В соотв с EN1759-1:2004

Огранич.давл. корпуса PN40 или ниже, в соотв. с типом присоединения. PN40 для резьбы и сварки SW и BW.

ПРОПУСКНАЯ СПОСОБНОСТЬ в нл/мин.

ТИП	DN	ПЕРЕПАД ДАВЛЕНИЯ (бар)								
		0,5	1	2	4	6	8	10	13	17
АЕ32-17	1"-25	75	120	240	420	535	720	870	1200	1380

Значения действительны для атмосферного давления при температуре 20 °C.

При увеличении температуры на 15 °C необходимо умножить на: 288/(273 + T), где T – существующая температура (°C) в системе.

