

КЛАПАН ОБРАТНЫЙ RT25

ОПИСАНИЕ

RT25 полностью изготовленный из нержавеющей стали дисковый обратный клапан, компактной конструкции, специально разработан для пара и высокотемпературного конденсата.

Присоединение: внутренняя резьба.

ОСНОВНЫЕ СВОЙСТВА

Низкий перепад давления.

Простая и компактная конструкция.

ОПЦИИ:

Мягкое седло :
EPDM (E), NBR (N), VITON (V), PTFE (T).
Пружина Inconel

ПРИМЕНЕНИЕ:

Насыщенный пар, вода и газы (в соответствии с материалом клапана).

ИСПОЛНЕНИЯ :

RT 25

ТИПОРАЗМЕРЫ :

DN^{3/8}" по DN2"

ПРИСОЕДИНЕНИЕ :

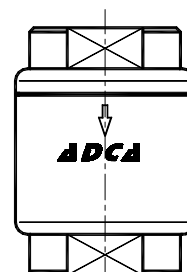
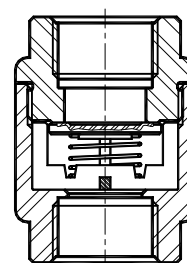
Внутренняя резьба ISO 7/1 Rp (BS21)

УСТАНОВКА :

Горизонтальная или вертикальная.

НОМИНАЛ. ДАВЛ. :

См. инструкцию по монтажу и эксплуатации. PN 25



РМА – Макс.допустимое давление	32 bar
ТМА – Макс.допустимая температура	250 °С
РМО – Макс.рабочее давление	21 bar
ТМО – Макс. рабочая температура	220 °С

Ограничения для версий с мягким седлом (°С)

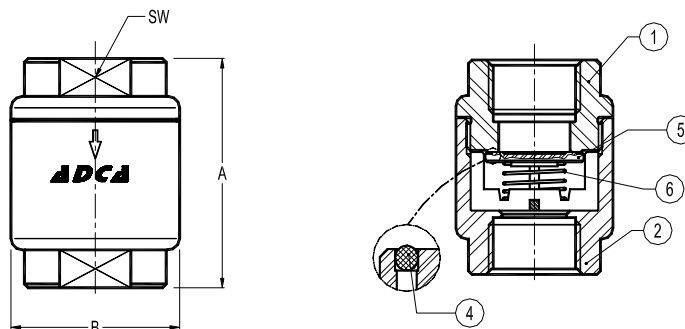
EPDM (E)	NBR (N)	VITON (V)	PTFE (T)
130°	95°	180°	180°

МАРКИРОВКА CE

PN 25	Категория
DN ^{3/8} " по DN1 1/2"	SEP – ст.3, параграф.3
DN2"	Категория1 (CE маркир.)

ГАБАРИТНЫЕ РАЗМЕРЫ (ММ)

DN	3/8"	1/2"	3/4"	1"	1 1/4"	1 1/2"	2"
A	55	55	60	70	61	72	72
B	40	40	45	50	65	80	80
SW	27	27	32	41	50	55	70
Kгс	0,3	0,3	0,38	0,54	0,68	0,96	1,13


СПЕЦИФИКАЦИЯ МАТЕРИАЛОВ

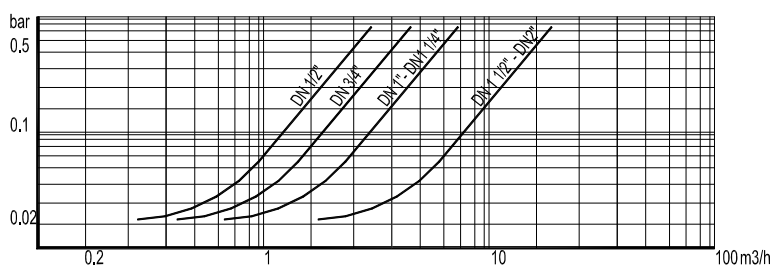
№	НАИМЕНОВАНИЯ	МАТЕРИАЛЫ
1	Корпус клапана	AISI316 / 1.4401
2	Крышка	AISI316 / 1.4401
4	*Мягкое седло	См. опции
5	*Диск клапана	AISI316 / 1.4401
6	*Пружина	AISI302 / 1.4300

*Поставляемые запасные части

Минимальное давление открытия со стандарт. пруж. В мбар

DN		3/8"	1/2"	3/4"	1"	1 1/4"	1 1/2"	2"
ΔP	↑	25	25	25	25	25	28	29
ΔP	→	23	23	23	23	24	25	25
ΔP	↓	21	21	21	21	21	21	21
*ΔP	↑	2	2	2	2	3	4	4

* Вертикальная установка без пружины. → – направл. потока.

Перепад давления, горизонтальный поток, стандартная пружина (вода -20 °C)


Для определения падения давления для сред с отличной плотностью, расход должен быть пересчитан по формуле:

$$V_w = \sqrt{\frac{Q}{1000}} \times V$$

 где: V_w – эквивалентный расход воды, м³/ч, Q – плотность среды, кг/м³; V – расход среды, м³/ч