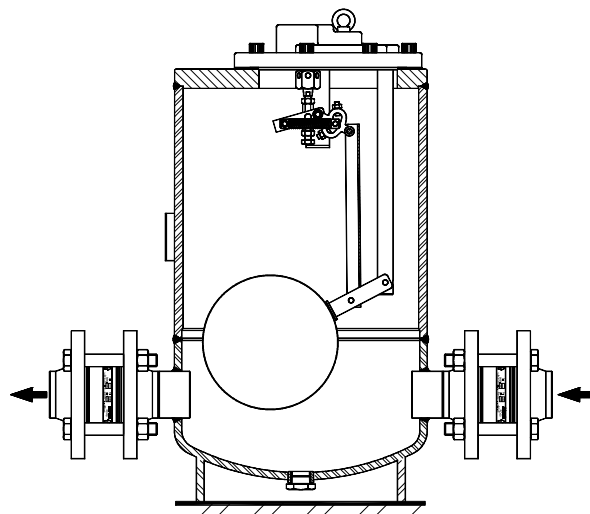


НАСОС КОНДЕНСАТНЫЙ ADCAMAT PRO-14

ОПИСАНИЕ

ADCAMAT PRO производится из углеродистой стали (по запросу возможно исполнение с корпусом из нержавеющей стали) и рекомендуется для перекачки высокотемпературных жидкостей, таких как конденсат, масла и других жидкостей. Насос начинает работать как только перекачиваемая среда поступает в корпус и автоматически прекращает работу в случае ее отсутствия. При определенных условиях насос может использоваться для перекачки жидкости из закрытых емкостей находящихся под вакуумом. Насос может приводиться в действие давлением пара, сжатого воздуха или других газов и может использоваться для перекачки любых видов неагрессивных жидкостей. Тип присоединения может быть как фланцевый, так и с внутренней резьбой (используются резьбовые фланцы).



ПРИНЦИП ДЕЙСТВИЯ

Жидкость под действием силы тяжести (самотеком) поступает в корпус через обратный клапан, установленной на входе в насос. Заполняя корпус, жидкость поднимает поплавок, который, доходя до верхнего положения, в свою очередь, через рычажный механизм открывает клапан подачи управляющей среды, вследствие чего пар или сжатый воздух поступает в корпус насоса. Давление в насосе начинает подниматься до тех пор, пока не превысит противодавление в системе. Под действием давления жидкость открывает обратный клапан установленный на выходе из насоса и отводится в дренажный трубопровод. Обратный клапан установленный на входе в насос препятствует попаданию конденсата в подающий трубопровод. Как только поплавок опустится ниже минимально допустимого уровня, рычажный механизм закрывает клапан подачи управляющей среды и открывает клапан выпускающий воздух из корпуса насоса, чтобы не препятствовать заполнению жидкостью из подающего трубопровода. Определить реальный расход перекачиваемой жидкости можно с помощью механического счетчика циклов срабатываний (поставляется по запросу), который может быть установлен в крышке насоса. Зная объем жидкости помещающийся в насосе за один цикл и количество срабатываний, можно получить информацию по расходу за интересующие Вас промежутки времени.

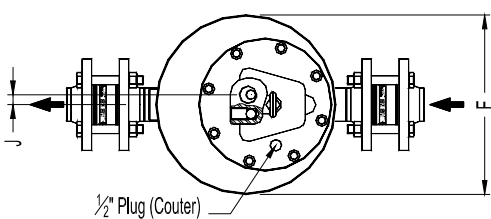
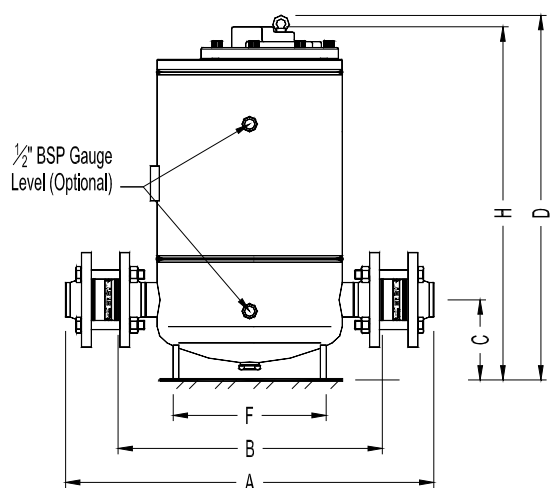
ОСНОВНЫЕ СВОЙСТВА:	Не требуется подача электроэнергии.
ОПЦИИ:	Полностью из нержавеющей стали. Указатель уровня. Счетчик циклов срабатывания.
ПРИМЕНЕНИЕ:	Перекачка конденсата, высокотемпературных жидкостей.
ИСПОЛНЕНИЯ:	ADCAMAT PRO-14S – из углеродистой стали ADCAMAT PRO-14SS – из нержавеющей стали (Корпус из углеродистой стали проходит пескоструйную обработку, имеет металлизированное и лакокрасочное покрытие).
ТИПОРАЗМЕРЫ:	DN25; DN40; DN50; DN80 x 50.
ТИП ПРИСОЕДИНЕНИЙ:	Фланцевое EN1092-1 PN16. Специальные фланцы по запросу. Внутренняя резьба ISO 7/1 Rp (BS21).
УСТАНОВКА:	Горизонтальная. См. инструкцию по монтажу и эксплуатации.
УПРАВЛЯЮЩАЯ СРЕДА:	Пар или сжатый воздух.

ОГРАНИЧЕНИЯ ПО ПРИМЕНЕНИЮ *

PPO-14S			PPO-14SS		
	Давл. бар	Темп. °C		Давл. бар	Темп. °C
PN16	16	50	PN16	16	50
	14	100		16	100
	13	195		13	195
	12	250		12	250
ANSI Cl.150	16	50	ANSI Cl.150	16	50
	13	195		13	195

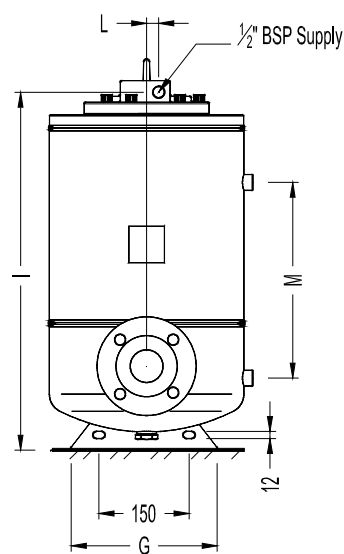
Мин.рабоч.темп.: - 10 °C; Тип исполнения: ASME VIII

* в соответствии с EN1092:2007



ОГРАНИЧЕНИЯ ПО ПРИМЕНЕНИЮ

Минимальная плотность	0,80 кг/дм³
Максимальная вязкость	5° Engler
Макс.давлен.управляющей среды	10 бар
Мин.давление управляющей среды	0,5 бар
Расход насоса за 1 цикл DN25 to DN50	16 литров



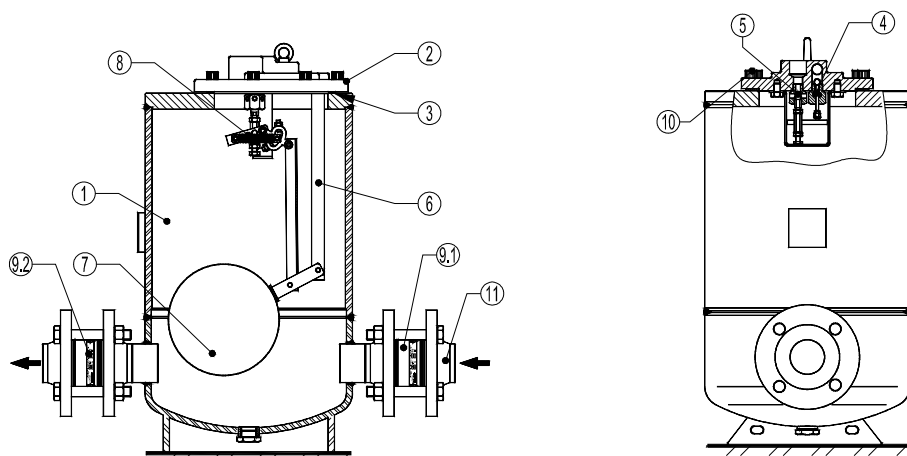
ГАБАРИТНЫЕ РАЗМЕРЫ (мм)

DN	A *	B	C	D	E	F	G	H	I	J	L	M	Вес кг	Объем дм³
25	578	444	140	640	323	268	250	617	598	17	18	327	75	32,2
40	615	454	140	640	323	268	250	617	598	17	18	327	72	32,3
50	644	460	140	640	323	268	250	617	598	17	18	327	66	32,5

* A – с приварными воротниковыми фланцами EN 1092-1.

www.asteama.ru

ООО "Астима", 127254, Москва, Огородный проезд, д. 20а
e-mail: info@a-stm.ru тел.: (495) 787 42 84



СПЕЦИФИКАЦИЯ МАТЕРИАЛОВ

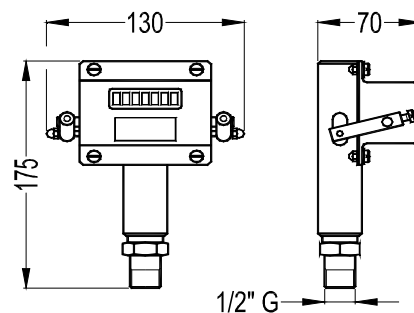
POS.	НАИМЕНОВАНИЕ	МАТЕРИАЛ – PPO14S	МАТЕРИАЛ – PPO14SS
1	Корпус насоса	P265GH / 1.0425; P235GH / 1.0345; S235JR / 1.0038	AISI316 / 1.4401; AISI304 / 1.4301
2	Крышка	GJS-400-15 / 0.7040	AISI316 / 1.4401; AISI304 / 1.4301
3	*Прокладка крышки	безасбестовая	безасбестовая
4	*впускной клапан с седлом (в сборе)	Нержавеющая сталь	Нержавеющая сталь
5	*выпускной клапан с седлом (в сборе).	Нержавеющая сталь	Нержавеющая сталь
6	Внутренний рычажный механизм	Нержавеющая сталь	Нержавеющая сталь
7	*Поплавок	Нержавеющая сталь	Нержавеющая сталь
8	*Пружины в сборе.(2шт.)	Инконель	Инконель
9.1	*RD40 выпускной обратный клапан	CF8M / 1.4408	CF8M / 1.4408
9.2	*RD40 впускной обратный клапан	CF8M / 1.4408	CF8M / 1.4408
10	Болт	Сталь 8.8	A2-70
11	**Фланцы PN16 EN 1092-1	P250GH / 1.0460	AISI316 / 1.4401

* Поставляемые запасные части.

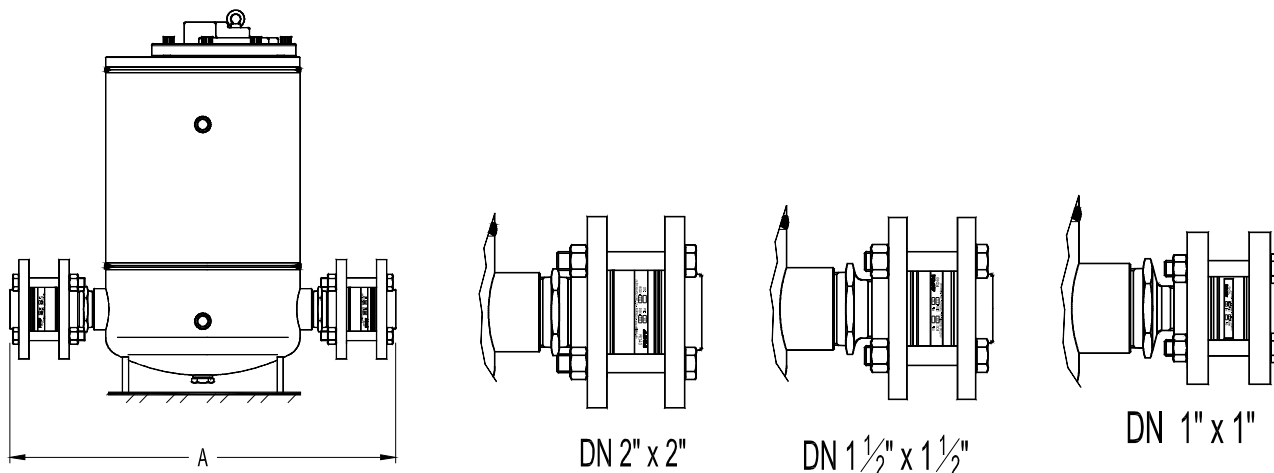
** Приварные воротниковые фланцы DIN. Резьбовые фланцы поставляются по запросу.

Счетчик циклов срабатывания:

Поставляется по запросу, может быть установлен непосредственно на крышке насоса или при необходимости (для удобного считывания информации) может быть поднят над насосом на высоту не более одного метра с использованием трубы 1/2".



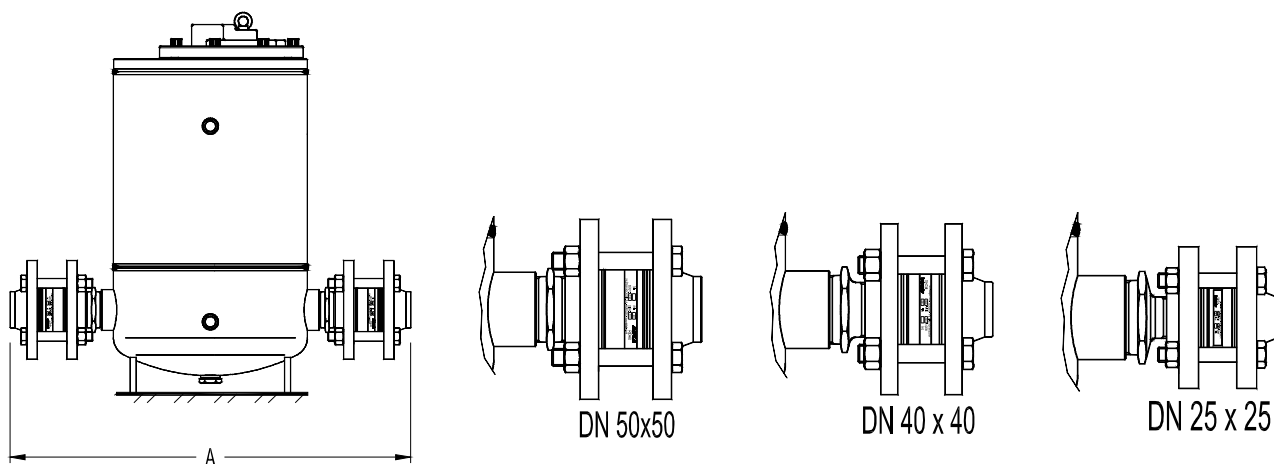
НАСОС С РЕЗЬБОВЫМ ПРИСОЕДИНЕНИЕМ DN2" – ВОЗМОЖНОСТИ СБОРКИ



Резьбовой насос с резьбовыми ответными фланцами – РАЗМЕРЫ(мм)

РАЗМЕР НАСОСА	A *		
	EN PN16/40	ANSI 150 lbs	ANSI 300 lbs
DN1" x 1"	595	574	593
DN1 1/2" x 1 1/2"	621	601	617
DN2" x 2"	641	624	640

* Для уточнения рамеров, обращайтесь к представителю в Вашем регионе.



Резьбовой насос и воротниковые ответные фланцы - РАЗМЕРЫ (мм)

РАЗМЕР НАСОСА	A *		
	EN PN16/40	ANSI 150 lbs	ANSI 300 lbs
DN25 x 25	619	650	663
DN40 x 40	647	681	694
DN50 x 50	669	700	713

* Для уточнения рамеров, обращайтесь к представителю в Вашем регионе.