

Привод пневматический линейный ADCA серии PA45

Описание

Привод пневматический линейный ADCA серии PA45 предназначен для управления регулирующими и запорными седельчатыми клапанами серии P.

Основные свойства

- Приводы прямого и обратного действия для установки на клапаны с максимальным ходом штока 50 мм
- Питание привода осуществляется сжатым воздухом, азотом или химически очищенной водой

Опции

- электропневматический позиционер
- пневматический позиционер
- указатель положения 4–20 мА
- фильтр-регулятор ручной
- дублер
- концевые выключатели
- исполнение из нержавеющей стали



Применение	Установка на клапаны Adcatrol серии V
Пневмопитание	Мах. 6 бар
Присоединение	DN1/4"
Исполнения	PA45
Температура окр. среды	-20 °C ... 80 °C

Максимально допустимый перепад давления, бар

Привод обратного действия (пневмосигнал открывает), направление потока – под седло

Тип привода	Управляющий сигнал			Типоразмер											
				DN15	DN20	DN25	DN32	DN40	DN50	DN65	DN80	DN100	DN125	DN150	DN200
PA45.5B	1,1–2,1	40	2,5	-	-	-	-	-	-	22	16	10	-	-	-
	0,5–2,1	50		-	-	-	-	-	-	19	14	8	-	-	-
PA45.5C	1,1–2,1	40	2,5	-	-	-	-	-	-	-	-	-	4	3	-
	0,5–2,1	50		-	-	-	-	-	-	-	-	-	-	-	1
PA45.8B	1,7–3,3	40	3,8	-	-	-	-	-	-	40	28	17	-	-	-
	1,3–3,3	50		-	-	-	-	-	-	30	22	13	-	-	-
PA45.8C	1,7–3,3	40	3,8	-	-	-	-	-	-	-	-	-	9	6	3
	1,3–3,3	50		-	-	-	-	-	-	-	-	-	7	5	2
PA45.10B	2,1–4,1	40	4,5	-	-	-	-	-	-	-	-	22	-	-	-
	1,6–4,1	50		-	-	-	-	-	-	-	-	18	-	-	-
PA45.10C	2,1–4,1	40	4,5	-	-	-	-	-	-	-	-	-	12	8	4
	1,6–4,1	50		-	-	-	-	-	-	-	-	-	10	7	3,5

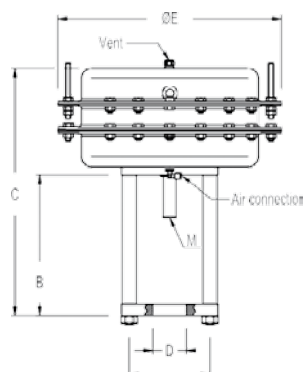
Тип привода	Управляющий сигнал			Типоразмер											
				DN15	DN20	DN25	DN32	DN40	DN50	DN65	DN80	DN100	DN125	DN150	DN200
РА45.12С	2,5–4,9	40	5,5	–	–	–	–	–	–	–	–	–	15	10,5	5,5
	1,9–4,9	50		–	–	–	–	–	–	–	–	–	12	8	4,5
РА45.14С	2,9–5,7	40	6	–	–	–	–	–	–	–	–	–	18	12	6,5
	2,2–5,7	50		–	–	–	–	–	–	–	–	–	14	10	5,5

* Необходимое давление подачи сжатого воздуха, бар

Внимание: максимально допустимый перепад давления численно ограничен условным давлением корпуса клапана. Перепад давления действителен для полностью закрытого клапана. Для других ходов штока клапана или исполнений седла (перфорированное, запорный) консультируйтесь со специалистами ООО «Астима».

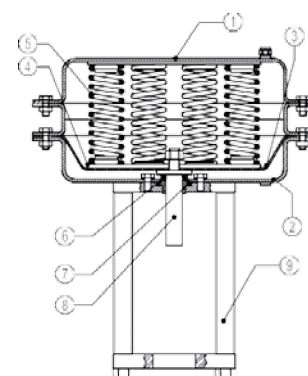
Габаритные размеры

Тип	A, мм	B, мм	C, мм	D, мм	E, мм	M, мм	Масса, кг	Ход штока
РА-45.В	110	265	473	45	430	M16	45	50
РА-45.С	155	272	480	65	430	M16	45	50



Спецификация материалов

№	Наименование	Материал
1	Корпус (углер. сталь)	S235JRG 2/1.0038
	Корпус (нерж. сталь)	AISI 304/1.4301
2	Корпус (углер. сталь)	S235JRG 2/1.0038
	Корпус (нерж. сталь)	AISI 304/1.4301
3	* Мембрана	NBR 70
4	Тарелка мембраны	S235JRG 2/1.0038
5	Пружина	Сталь пружинная
6	* Уплотнение	NBR
7	Направляющая	Нейлон
8	Шток	AISI316/1.4401
9	Штанга (углер. сталь)	C45E/1.1191
9	Штанга (нерж. сталь)	AISI 304/1.4301



* Поставляемый ремнабор (под заказ)

Расшифровка маркировки PA45

Маркировка привода	P.			
Тип привода				
Пневмопривод, линейный, многопружинный	P			
Типоразмер привода				
PA45.5B		15		
PA45.5C		25		
PA45.8B		18		
PA45.8C		28		
PA45.10B		110		
PA45.10C		210		
PA45.12C		212		
PA45.14C		214		
Направление действия				
Прямого действия (Н.О.)			D	
Обратного действия (Н.З.)			R	
Управляющий сигнал				
Тип А				A
Тип В				B

PA45 управляющий сигнал

	5B, C	8B, C	10B, C	12C	14C
A	1,1-2,1	1,7-3,3	2,1-4,1	2,5-4,9	2,9-5,7
B	0,5-2,1	1,3-3,3	1,6-4,1	1,9-4,9	2,2-5,7