

РЕГУЛЯТОР ДАВЛЕНИЯ СИСТЕМ БЛАНКЕТИРОВАНИЯ ДЛЯ СТЕРИЛЬНЫХ СРЕД ВКВ (DN25)

ОПИСАНИЕ

Редукционный клапан поддержания давления воздушной подушки в гигиенических резервуарах обычно используется для предотвращения и защиты взрыва (исключая попадания в атмосферу легковоспламеняющихся жидкостей), загрязнения продукта от внешнего воздуха, который может попасть в пар, что избежать потерь, вызванных испарением (следовательно потерей продукта) уменьшения внутренней коррозии (вызванные попаданием воздухом и влагой) и преобразования вакуума.

Этот процесс обеспечивается покрытием среды, обычно воды, газом (обычно N₂).



ОСНОВНЫЕ ХАРАКТЕРИСТИКИ

Компактный дизайн.

Полностью изготовлен из литого материала, в стандартном исполнении не используются отливки и поковки.

Нет выдвижного штока.

СТАНДАРТНОЕ ПОКРЫТИЕ КЛАПАНА

Внутренняя поверхность: шероховатость Ra 0,5 мкм

Внешняя поверхность:

Корпус и крышка – чистовая машинная обработка (механическая и электрополировка по запросу)

ОГРАНИЧЕНИЯ ПО ИСПОЛЬЗОВАНИЮ

Условное давление	PN 16
Макс.давление на входе	6 бар
Макс.давление на выходе	500 мбар
Мин.давление на выходе	5 мбар
Макс.рабочая температура	130 °C

*Другое по запросу

ОПЦИИ: Сливная линия присоединение 1/8" (вентиляционное отверстие).
Присоединение для манометра на корпусе.
Угловое присоединение.
Использование на вакууме

ПРИМЕНЕНИЕ: Сжатый воздух, азот и другие газы, совместимые с конструкцией.

ОБОЗНАЧЕНИЕ ВКВ – Выпускной клапан низкого давления

МОДЕЛИ:

ТИПОРАЗМЕР: DN 1" – DN25

НАСТРОЙКА+ ВЫХОДНОГО ДАВЛЕНИЯ: С 5 до 500 мбар (4000 мбар специсполнение)

УСТАНОВКА:

Рекомендуется вертикальная установка (при сливе) или горизонтальная как можно ближе к процессу, что бы избежать длинных участков трубопровода и ограничения расхода

ДАННЫЕ ДЛЯ ЗАКАЗА: Тип среды. Максимальная рабочая температура. Входное давление и требуемое выходное давление. Расход (максимальный и минимальный).

Расход в Нм³/ч (воздух)

Установочное давл.в мбар	10	20	40	100	500
25% Избыточного давления	5,3	11,8	18	31	105

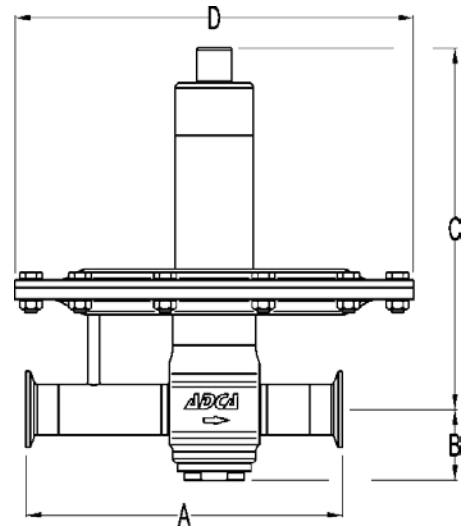
Настройки давления: 5-10; 10-50; 20-200; 50-500 мбар

Габаритные размеры (мм)

DN	A	B	C	D	Вес. кг.
1" -25	210	47	240	265	9,5

Размеры по ASME BPE с tri-clamp соединением
 Другие размеры и стандарты по запросу.
 Для уточнения размеров свяжитесь с производителем
 Размеры могут быть изменены без уведомления

ПРИМЕР ПРИСОЕДИНЕНИЙ



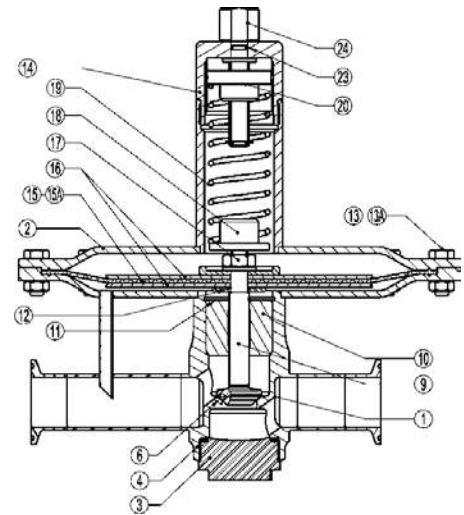
СПЕЦИФИКАЦИЯ

ПОЗ.	ОБОЗНАЧЕНИЕ	МАТЕРИАЛ
1	КОРПУС КЛАПАНА	AISI316L / 1.4404
2	ПРИВОД	AISI316L / 1.4404
3	ПОКРЫТИЕ СЕДЛА	AISI316L / 1.4404
4	* ПРОКЛАДКА	EPDM
5	*ПОРШЕНЬ	AISI316L / 1.4404
6	* ГОЛОВА КЛАПАНА	EPDM
7	* ПРОКЛАДКА	EPDM
8	*ПРУЖИНА КЛАПАНА	AISI302 / 1.4300 (Полиров.)
9	ШТОК	AISI316L / 1.4404
10	НАПРАВЛЯЮЩАЯ ШТОКА	PTFE
11	СТОПОРНОЕ КОЛЬЦО	НЕРЖ.СТ А2
12	* ПРОКЛАДКА	EPDM
13	БОЛТЫ	НЕРЖ.СТ А2
13А	ГАЙКИ	НЕРЖ.СТ А2
14	КРЫШКА ПРУЖИНЫ	AISI316L / 1.4404
15	* НИЖН.МЕМБРАНА	PTFE
15А	*ВЕРХ.МЕМБРАНА	ВИТОН
16	ТАРЕЛКА МЕМБРАНЫ	AISI316L / 1.4404
17	ГАЙКА	НЕРЖ.СТ А2
18	НИЖН.НАПР.ПРУЖИНЫ	AISI316L / 1.4404
19	*РЕГУЛИРУЮЩАЯ ПРУЖИНА	AISI302 / 1.4300
20	ВЕРХ.ТАРЕЛКА ПРУЖИНЫ	AISI316L / 1.4404
21	КРЫШКА ПРУЖИНЫ	AISI316L / 1.4404
23	* ПРОКЛАДКА	EPDM
24	НАСТРОЕЧНАЯ ГАЙКА	AISI316L / 1.4404

* Возможные запасные части.

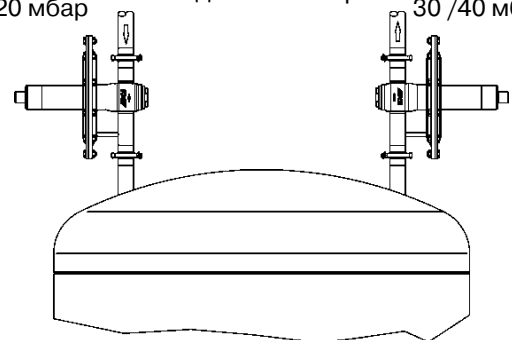
Примечание: уплотнения FDA/USP Класса герметичности VI по запросу.

Все клапаны имеют серийный номер. Этот номер должен быть указан в случае заказа запасных частей.



ПРИМЕР УСТАНОВКИ

ВКР 10 / 20 мбар **ВКВ** 30 / 40 мбар
 Подача 1 – 6 бар



Бланкетирует с избыточным давлением

Бактерицидные клапаны не являются заменой предохранительного клапана и клапанам предотвращения вакуума.