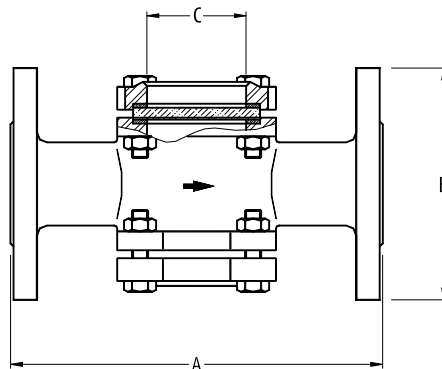
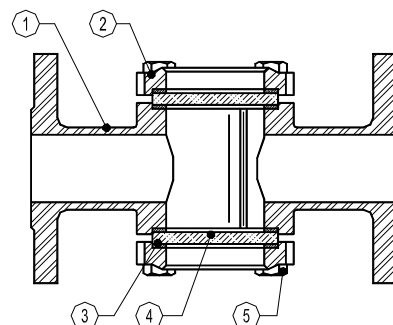


СТЕКЛО СМОТРОВОЕ ДВУХСТОРОННЕЕ DW12G (чугун) – DW12SS (нерж.сталь)

ОПИСАНИЕ

Для контроля за исправной работой конденсатоотводчиков с целью предотвращения попадания пролетного пара в линию возврата конденсата (повышенный расход топлива для парового котла). Устанавливается за конденсатоотводчиком. Присоединение фланцевое.

ОПЦИИ:	С боросиликатным стеклом.
ПРИМЕНЕНИЕ:	В конденсатных линиях за конденсатоотводчиками.
ИСПОЛНЕНИЯ:	DW12G – PN16 чугун DW12SS – PN25 нерж.сталь
ТИПОРАЗМЕРЫ:	DN15 – DN150
ПРИСОЕДИНЕНИЕ:	Фланцы по EN 1092-1/-2 PN16-PN25
УСТАНОВКА:	Горизонтальная или вертикальная. См. инструкцию по монтажу и эксплуатации.



Маркировка CE (PED-Европейские нормы 97/23/ЕС)

PN 16	Категория	PN 25	Категория
DN15 to DN50	SEP – ст. 3, пар.3	DN15 to DN40	SEP – ст. 3, пар.3
DN65 to DN150	1 (Маркировка CE)	DN50 to DN125	1 (Маркировка CE)
-	-	DN150	2 (Маркировка CE)

ОГРАНИЧЕНИЯ DW12G (Закаленное стекло)		ОГРАНИЧЕНИЯ DW12SS (Закаленное стекло)		ОГРАНИЧЕНИЯ DW12G (Боросиликатное стекло)		ОГРАНИЧЕНИЯ DW12SS (Боросиликатное стекло)	
Давление	Температ.	Давление	Температ.	Давление	Температ.	Давление	Температ.
16 бар	-10 /120° C	25 бар	-10 /37° C	16 бар	-10 /120° C	25 бар	-10 /37° C
/	/	18 бар	93 °C	14,4 бар	150 °C	18 бар	93 °C
/	/	17 бар	120 °C	12,8 бар	200 °C	16 бар	148 °C
/	/	/	/	11,8 бар	230 °C	14 бар	204 °C
/	/	/	/	10,5 бар	280 °C	11 бар	280 °C

ГАБАРИТНЫЕ РАЗМЕРЫ (мм)

DN	A	B	C	Масса (кг)	
				DW12G	DW12SS
15	130	95	44	3	3
20	150	105	44	3,5	4
25	160	115	44	4	5
32	180	140	50	6	6,5
40	200	150	50	6,5	7,3
50	230	165	60	9	10,5
65	290	185	90	17	17
80	310	200	90	18	20
100	350	220	110	23	26,5
125	400	250	142	50	52
150	480	285	160	63	68

СПЕЦИФИКАЦИЯ МАТЕРИАЛОВ

№	ОПИСАНИЕ	МАТЕРИАЛ DW12G	МАТЕРИАЛ DW12SS
1	Корпус	GJL-250 / 0.6025	CF8M / 1.4408
2	Крышка	GJL-250 / 0.6025	CF8M / 1.4408
3	* Уплотнение	Графит	Графит
4	* Стекло	Закаленное стекло Боросиликатн.ст **	Закаленное стекло Боросиликатн.ст **
5	Болты	Сталь 8.8	A2-70

* Поставляемые комплектующие.** Опции.