

## СТЕКЛО СМОТРОВОЕ ДВУХСТОРОННЕЕ DW40S (DN32 – DN50)

### ОПИСАНИЕ

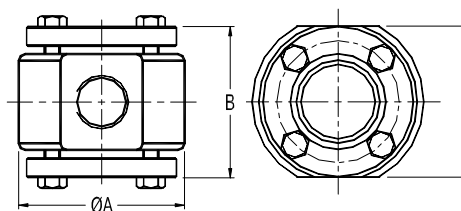
Для контроля за исправной работой конденсатоотводчиков с целью предотвращения попадания пролетного пара в линию возврата конденсата (повышенный расход топлива для парового котла). Устанавливается за конденсатоотводчиком.

Присоединение внутренняя резьба или фланцы.

ОПЦИИ:	Возможно исполнение из нерж.стали.
ПРИМЕНЕНИЕ:	В конденсатных линиях за конденсатоотводчиками.
ИСПОЛНЕНИЯ:	DW 40 S
ТИПОРАЗМЕРЫ:	DN1 1/4" – DN2; DN32 – DN50
ПРИСОЕДИНЕНИЕ:	Внутренняя резьба ISO 7/1Rp(BS21). NPT (ANSI B1.20.1) Фланцы EN 1092–1 or ANSI
УСТАНОВКА:	Горизонтальная или вертикальная. См. инструкцию по монтажу и эксплуатации.



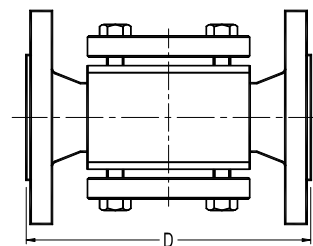
Макс. рабочее давление	25 бар
Макс. рабочая температура	280 °C
Пример заказа: DW40 DN2" BSP.	



### Маркировка CE (PED – Европейские нормы 97/23/ЕС)

PN 40	Категория
DN32	SEP – статья 3, параграф 3
DN40–50	1 (Маркировка CE)

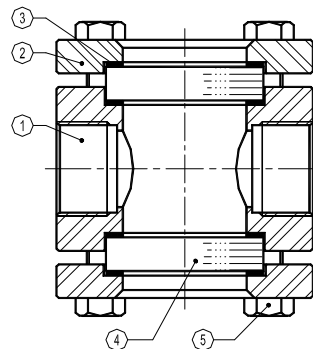
РАЗМЕРЫ (мм)-Резьба				EN 1092–1 Фланцы		
DN	A	B	C	Масса. Кг	D	Масса. Кг
32	130	115	114	6,2	180	9,5
40	130	115	114	6,5	200	10,5
50	130	125	114	7,5	230	12,5



### СПЕЦИФИКАЦИЯ МАТЕРИАЛОВ

№	ОПИСАНИЕ	МАТЕРИАЛЫ
1	Корпус	S355J2G3 / 1.0570; P250GH / 1.0460
2	Крышка	S355J2G3 / 1.0570
3	* Уплотнение	Нерж.сталь / Графит
4	* Стекло	Боросиликат
5	Болты	Сталь 8.8

\*Поставляемые комплектующие.



www.asteama.ru

ООО "Астима", 127254, Москва, Огородный проезд, д. 20а  
e-mail: info@a-stm.ru      тел.: (495) 787 42 84