

## КОНДЕНСАТООТВОДЧИК ПОПЛАВКОВЫЙ FLT17 (DN1 1/2"; DN40)

### ОПИСАНИЕ

FLT17 конденсатоотводчик со сферическим поплавком и встроенным термостатическим клапаном (для отвода воздуха и других неконденсируемых газов). Разработан для систем среднего и высокого давления. Типовое применение – теплообменное оборудование, емкости с паровой рубашкой и другие применения с непрерывным отводом конденсата.

### ОСНОВНЫЕ СВОЙСТВА

Постоянный отвод конденсата. Конденсат отводится при температуре насыщения. Не подвержен влиянию резких изменений нагрузок и перепада давления

ОПЦИИ:	SLR – клапан для выпуска паровых пробок.
РАБОЧАЯ СРЕДА:	насыщенный или перегретый пар.
ИСПОЛНЕНИЯ:	FLT17-4,5, FLT17-10, FLT17-14
ТИПОРАЗМЕРЫ:	DN1 1/2"; DN40
ПРИСОЕДИНЕНИЕ:	внутренняя резьба ISO7/1 Rp (BS21) фланцевое EN 1092-2 PN16, ANSI
УСТАНОВКА:	по умолчанию на горизонтальном трубопроводе, направление потока слева направо при виде на корпус – FLT17(R-L)



Под заказ возможна поставка:

- установка на горизонтальном трубопроводе, направление потока слева направо (L-R)
- установка на вертикальном трубопроводе, направление потока сверху вниз (V)

**Внимание:** данная конструкция НЕ позволяет менять направление потока.

### МАКСИМАЛЬНЫЙ ПЕРЕПАД ДАВЛЕНИЯ

FLT17-4,5:	4,5 бар
FLT17-10:	10 бар
FLT17-14:	14 бар

### ТЕХНИЧЕСКИЕ ХАРАКТЕРИСТИКИ

ФЛАНЦЕВЫЙ PN16*	ФЛАНЦЕВЫЙ ANSI 150**	ТЕМПЕРАТУРА
ДАВЛЕНИЕ	ДАВЛЕНИЕ	
16 бар	15,4 бар	100 °C
15,5 бар	14,6 бар	150 °C
14,7 бар	13,8 бар	200 °C
13,9 бар	12,1 бар	250 °C

Максимальное рабочее давление 14 бар  
Максимальная рабочая температура 198 °C

\* в соответствии с EN1092-2:2000;

\*\* в соответствии с EN1759-1:2004 характеристики PN16 и ниже зависят от типа присоединения. Характеристики резьбового конденсатоотводчика соответствуют PN16.

### ПРОПУСКНАЯ СПОСОБНОСТЬ, кг/ч

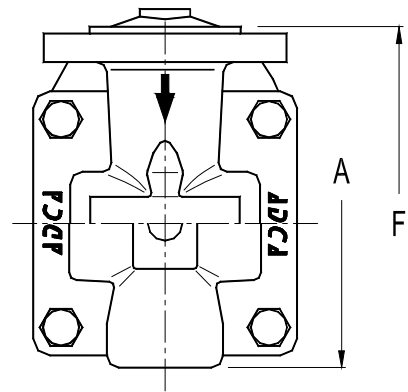
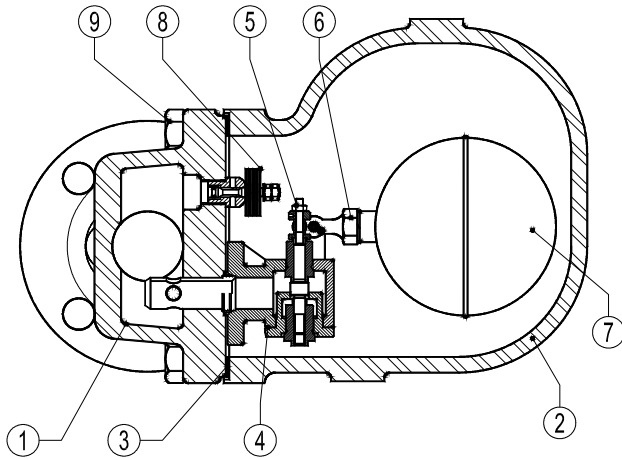
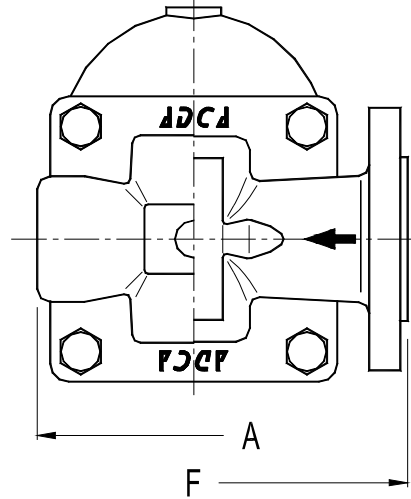
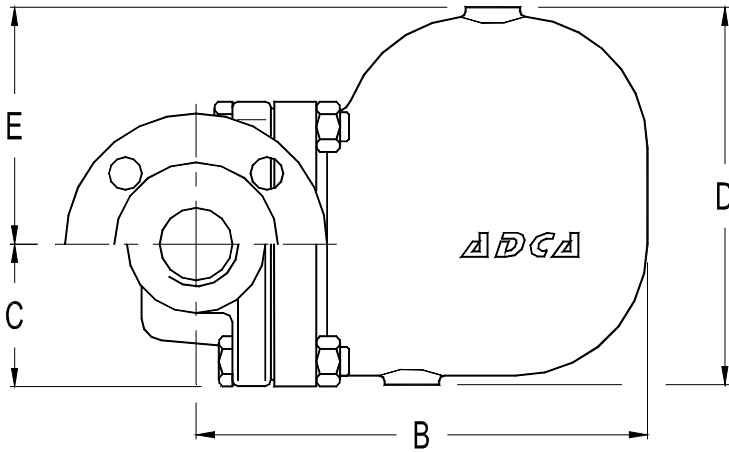
ТИП	DN	ПЕРЕПАД ДАВЛЕНИЯ, бар								
		0,5	1	1,5	2	4,5	7	10	12	14
FLT17-4,5	40	2400	3400	3900	4500	7300				
FLT17-10	40	1500	2000	2600	3000	4000	5400	6200		
FLT17-14	40	950	1300	1600	1800	2600	3250	3900	4210	4950

[www.asteama.ru](http://www.asteama.ru)

ООО "Астима", 127254, Москва, Огородный проезд, д. 20а  
e-mail: [info@a-stm.ru](mailto:info@a-stm.ru) тел.: (495) 787 42 84

ГАБАРИТНЫЕ РАЗМЕРЫ, мм

резьбовой							EN PN16			ANSI 150		
DN	A	B	C	D	E	Масса, кг	F	B	Масса, кг	F	B	Масса, кг
40-1 1/2"	210	248	79	208	131	16,9	230	248	20,3	230	248	19,1



Вертикальное исполнение (V)

СПЕЦИФИКАЦИЯ МАТЕРИАЛОВ

№ п/п	НАИМЕНОВАНИЕ	МАТЕРИАЛ
1	корпус	GJS-400-15 / 0.7040
2	крышка	GJS-400-15 / 0.7040
3	*прокладка	Металлизированный графит
4	*седло	CF8 / 1.4308
5	*клапан	AISI 420 / 1.4021
6	*рычаг	AISI 304 / 1.4301
7	*поплавок	AISI 304 / 1.4301
8	* термостатический клапан	Нерж сталь (биметалл)
9	болт	сталь 8.8

\*Поставляемый ремнабор (под заказ)

www.asteama.ru

ООО "Астима", 127254, Москва, Огородный проезд, д. 20а  
e-mail: info@a-stm.ru тел.: (495) 787 42 84