

КОНДЕНСАТООТВОДЧИК ПОПЛАВКОВЫЙ FLT17HC (DN2" HC; DN50 HC)

ОПИСАНИЕ

FLT17HC конденсатоотводчик со сферическим поплавком и встроенным термостатическим клапаном (для отвода воздуха и других неконденсируемых газов). Разработан для систем среднего и высокого давления. Типовое применение – теплообменное оборудование, емкости с паровой рубашкой и другие применения с непрерывным отводом конденсата.

ОСНОВНЫЕ СВОЙСТВА

Постоянный отвод конденсата. Конденсат отводится при температуре насыщения. Не подвержен влиянию резких изменений нагрузок и перепада давления

ОПЦИИ:	SLR – клапан для выпуска паровых пробок встроенный фильтр.
РАБОЧАЯ СРЕДА:	насыщенный или перегретый пар
ИСПОЛНЕНИЯ:	FLT17HC-4,5, FLT17HC-10, FLT17HC-14
ТИПОРАЗМЕРЫ:	DN2"HC; DN50HC
ПРИСОЕДИНЕНИЕ:	внутренняя резьба ISO7/1 Rp (BS21) фланцевое EN 1092-2 PN16, ANSI
УСТАНОВКА:	по умолчанию на горизонтальном трубопроводе, направление потока справа налево при виде на корпус – FLT17HC (R-L)



Под заказ возможна поставка:

- установка на горизонтальном трубопроводе, направление потока слева направо (L-R)
- установка на вертикальном трубопроводе, направление потока сверху вниз (V)

Внимание: данная конструкция НЕ позволяет менять направление потока.

МАКСИМАЛЬНЫЙ ПЕРЕПАД ДАВЛЕНИЯ

FLT17HC-4,5:	4,5 бар
FLT17HC-10:	10 бар
FLT17HC-14:	14 бар

ТЕХНИЧЕСКИЕ ХАРАКТЕРИСТИКИ

ФЛАНЦЕВЫЙ PN16*	ФЛАНЦЕВЫЙ ANSI 150 **	ТЕМПЕРАТУРА
ДАВЛЕНИЕ	ДАВЛЕНИЕ	
16 бар	15,4 бар	100 °C
15,5 бар	14,6 бар	150 °C
14,7 бар	13,8 бар	200 °C
13,9 бар	12,1 бар	250 °C

Максимальное рабочее давление 14 бар
Максимальная рабочая температура 198 °C

* в соответствии с EN1092-2:2000;

** в соответствии с EN1759-1:2004

характеристики PN16 и ниже зависят от типа присоединения. Характеристики резьбового конденсатоотводчика соответствуют PN16.

ПРОПУСКНАЯ СПОСОБНОСТЬ, кг/ч

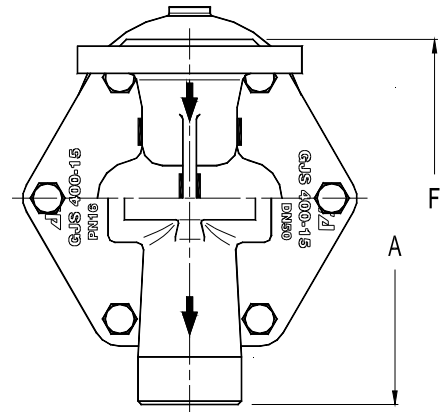
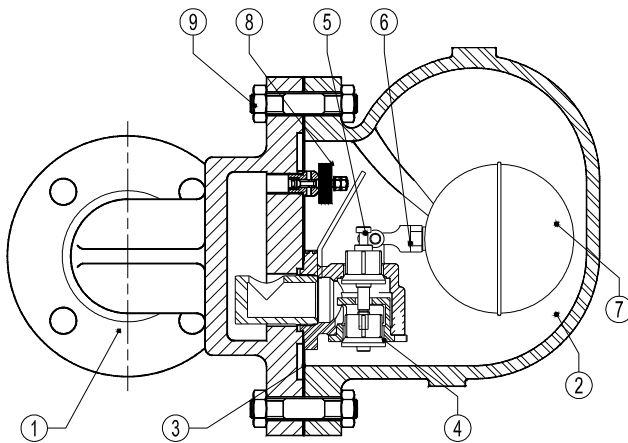
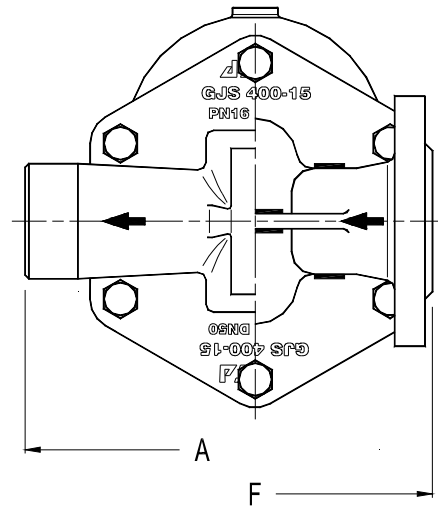
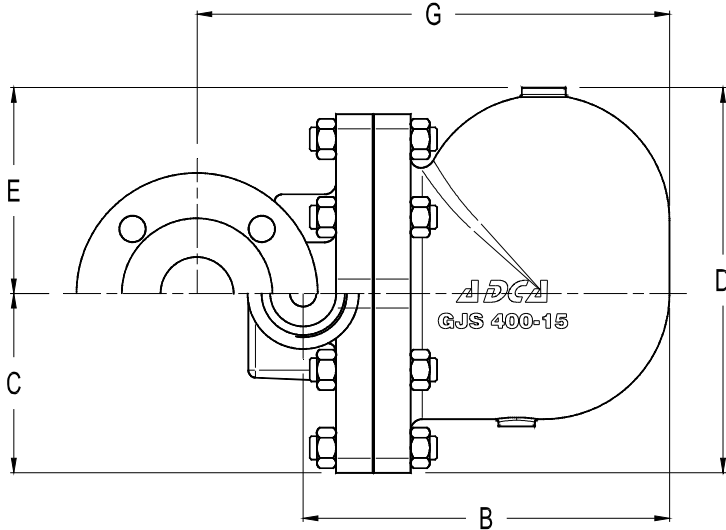
ТИП	DN	ПЕРЕПАД ДАВЛЕНИЯ, бар											
		0,1	0,3	0,5	0,7	1	1,5	2	4,5	7	10	12	14
FLT17-4,5	50HC	2400	5900	7550	9050	11000	14000	15500	22500				
FLT17-10	50HC	1800	3000	3900	4450	5000	6100	7100	10000	13750	16000		
FLT17-14	50HC	900	1500	1900	2300	2700	3100	3600	5000	6900	8100	9000	9800

www.asteama.ru

ООО "Астима", 127254, Москва, Огородный проезд, д. 20а
e-mail: info@a-stm.ru тел.: (495) 787 42 84

ГАБАРИТНЫЕ РАЗМЕРЫ, мм

резьбовой							EN PN16			ANSI 150		
DN	A	B	C	D	E	Масса, кг	F	G	Масса, кг	F	G	Масса, кг
50-2"	300	250	126	266	140	21,6	230	325	27,8	230	325	27,6



Вертикальное исполнение (V)

СПЕЦИФИКАЦИЯ МАТЕРИАЛОВ

№ п/п	НАИМЕНОВАНИЕ	МАТЕРИАЛ
1	корпус	GJS-400-15 / 0.7040
2	крышка	GJS-400-15 / 0.7040
3	*прокладка	Металлизированный графит
4	*седло	CF8 / 1.4308
5	*клапан	AISI 420 / 1.4021
6	*рычаг	AISI 304 / 1.4301
7	*поплавок	AISI 304 / 1.4301
8	* термостатический клапан	Нерж сталь (биметалл)
9	болт	сталь 8.8

*Поставляемый ремнабор (под заказ)

www.asteama.ru

ООО "Астима", 127254, Москва, Огородный проезд, д. 20а
e-mail: info@a-stm.ru тел.: (495) 787 42 84