

КОНДЕНСАТООТВОДЧИК ПОПЛАВКОВЫЙ FLT17LC (сниженная пропускная способность) (DN 1/2" – 3/4"; DN15 – DN20)

ОПИСАНИЕ

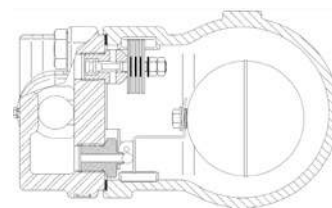
FLT17 конденсатоотводчик со сферическим поплавком и встроенным термостатическим клапаном (для отвода воздуха и других неконденсируемых газов). Разработан для систем среднего и высокого давления. Типовое применение – теплообменное оборудование, емкости с паровой рубашкой и другие применения с непрерывным отводом конденсата.



ОСНОВНЫЕ СВОЙСТВА

Постоянный отвод конденсата. Конденсат отводится при температуре насыщения. Не подвержен влиянию резких изменений нагрузок и перепада давления

- Опции: SLR – клапан для выпуска паровых пробок
 Рабочая среда: насыщенный или перегретый пар.
 Исполнения: FLT17LC-4,5, FLT17LC-10, FLT17LC-14
 Типоразмеры: DN 1/2" – DN 3/4"; DN15 – DN20
 Присоединение: внутренняя резьба ISO7/1 Rp (BS21) фланцевое EN 1092-2 PN16, ANSI
 Установка: по умолчанию на горизонтальном трубопроводе, направление потока справа налево при виде на корпус – FLT17 (R-L)



Под заказ возможна поставка:

- установка на горизонтальном трубопроводе, направление потока слева направо (L-R)
- установка на вертикальном трубопроводе, направление потока сверху вниз (V)

Внимание: данная конструкция позволяет менять направление только с R-L на L-R.

| | | ПРОПУСКНАЯ СПОСОБНОСТЬ, кг/ч | | | | | | | | | | | | |
|-------------|-------|------------------------------|-----|-----|-----|-----|-----|-----|-----|-----|-----|-----|-----|-----|
| ТИП | DN | ПЕРЕПАД ДАВЛЕНИЯ, бар | | | | | | | | | | | | |
| | | 0,5 | 1 | 1,5 | 2 | 3 | 4,5 | 6 | 7 | 8 | 9 | 10 | 12 | 14 |
| FLT17LC-4,5 | 15-20 | 200 | 280 | 320 | 360 | 400 | 495 | | | | | | | |
| FLT17LC-10 | 15-20 | 110 | 140 | 175 | 190 | 230 | 280 | 300 | 330 | 350 | 390 | 405 | | |
| FLT17LC-14 | 15-20 | 70 | 100 | 120 | 140 | 155 | 190 | 210 | 220 | 225 | 230 | 260 | 280 | 300 |

МАКСИМАЛЬНЫЙ ПЕРЕПАД ДАВЛЕНИЯ

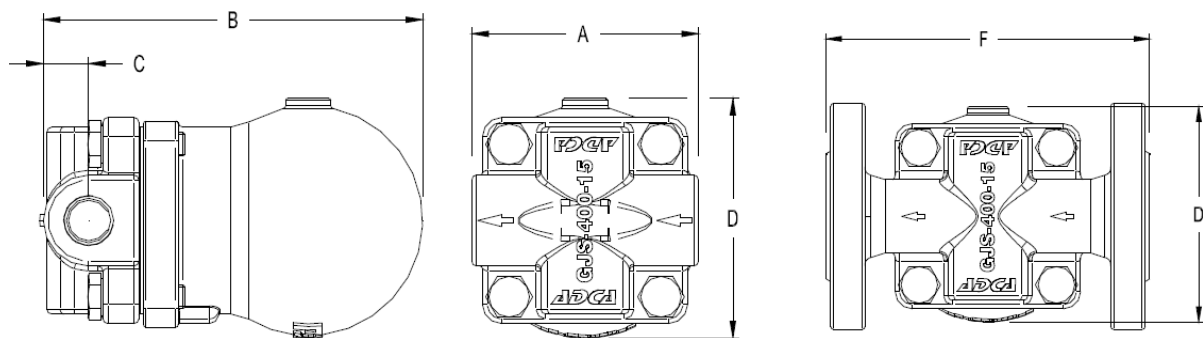
- FLT17LC-4,5: 4,5 бар
- FLT17LC-10: 10 бар
- FLT17LC-14: 14 бар

ТЕХНИЧЕСКИЕ ХАРАКТЕРИСТИКИ

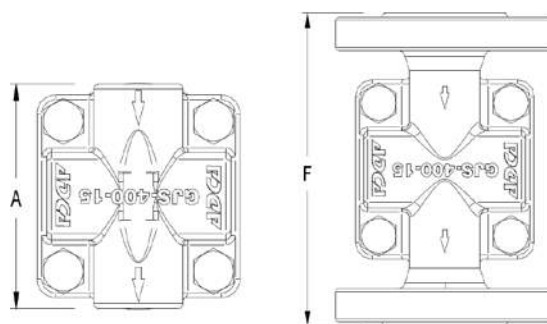
| ФЛАНЦЕВЫЙ PN16* | ФЛАНЦЕВЫЙ ANSI 150 ** | ТЕМПЕРАТУРА |
|-----------------|-----------------------|-------------|
| ДАВЛЕНИЕ | ALLOW. PRES. | |
| 16 bar | 15,4 bar | 100 °C |
| 15,5 bar | 14,6 bar | 150 °C |
| 14,7 bar | 13,8 bar | 200 °C |
| 13,9 bar | 12,1 bar | 250 °C |

Максимальное рабочее давление 14 бар
 Максимальная рабочая температура 198 °C
 * в соответствии с EN1092-2:2000 ;

** в соответствии с EN1759-1:2004 характеристики PN16 и ниже зависят от типа присоединения. Характеристики резьбового конденсатоотводчика соответствуют PN16.

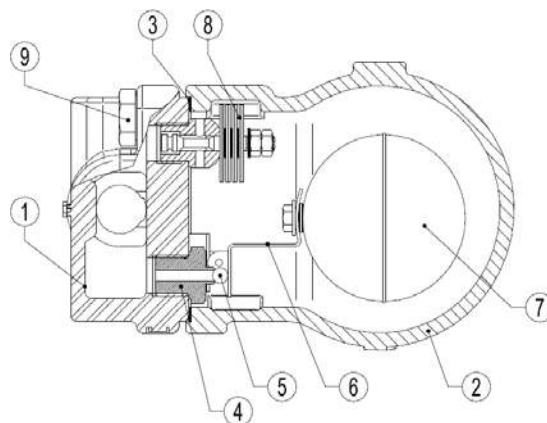


| ГАБАРИТНЫЕ РАЗМЕРЫ, мм | | | | | | | | | | |
|------------------------|-----------|-----|----|-----|---------|-----------|----------|-----------|-----------|-----------|
| DN | резьбовой | | | | EN PN16 | | ANSI 150 | | MASSA, кг | |
| | A | B | C | D | F | MASSA, кг | F | MASSA, кг | F | MASSA, кг |
| 15-1/2" | 95 | 160 | 23 | 100 | 3,5 | 150 | 5,0 | 150 | 4,2 | |
| 20-3/4" | 95 | 160 | 23 | 100 | 3,5 | 150 | 5,45 | 150 | 4,7 | |



Вертикальное исполнение (V)

| СПЕЦИФИКАЦИЯ МАТЕРИАЛОВ | | |
|------------------------------------|---------------------------|--------------------------|
| № | НАИМЕНОВАНИЕ | МАТЕРИАЛ |
| 1 | корпус | GJS-400-15 / 0.7040 |
| 2 | крышка | GJS-400-15 / 0.7040 |
| 3 | *прокладка | Металлизированный графит |
| 4 | *седло | AISI 410 / 1.4006 |
| 5 | *клапан | AISI 44 °C / 1.4125 |
| 6 | *рычаг | AISI 304 / 1.4301 |
| 7 | *поплавок | AISI 304 / 1.4301 |
| 8 | * термостатический клапан | Нерж сталь (биметалл) |
| 9 | болт | сталь 8.8 |
| *Поставляемый ремнабор (под заказ) | | |



КОНДЕНСАТОТВОДЧИКИ