

КОНДЕНСАТООТВОДЧИК ПОПЛАВКОВЫЙ FLT17LC (сниженная пропускная способность) (DN 2"; DN 50)

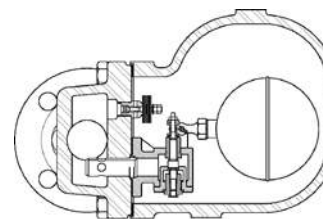
ОПИСАНИЕ

FLT17LC конденсатоотводчик со сферическим поплавком и встроенным термостатическим клапаном (для отвода воздуха и других неконденсируемых газов). Разработан для систем среднего и высокого давления. Типовое применение – теплообменное оборудование, емкости с паровой рубашкой и другие применения с непрерывным отводом конденсата.



ОСНОВНЫЕ СВОЙСТВА

Постоянный отвод конденсата. Конденсат отводится при температуре насыщения. Не подвержен влиянию резких изменений нагрузок и перепада давления



- Опции: SLR – клапан для выпуска паровых пробок.
 Рабочая среда: насыщенный или перегретый пар.
 Исполнения: FLT17LC-4,5, FLT17LC-10, FLT17LC-14
 Типоразмеры: DN 2"; DN50
 Присоединение: внутренняя резьба ISO7/1 Rp (BS21) фланцевое EN 1092-2 PN16, ANSI
 Установка: по умолчанию на горизонтальном трубопроводе, направление потока справа налево при виде на корпус – FLT17(R-L)

Под заказ возможно поставка:

- установка на горизонтальном трубопроводе, направление потока слева направо(L-R)
- установка на вертикальном трубопроводе, направление потока сверху вниз (V)

Внимание: данная конструкция НЕ позволяет менять направление потока.

МАКСИМАЛЬНЫЙ ПЕРЕПАД ДАВЛЕНИЯ

FLT17LC-4,5: 4,5 бар

FLT17LC-10: 10 бар

FLT17LC-14: 14 бар

ТЕХНИЧЕСКИЕ ХАРАКТЕРИСТИКИ

ФЛАНЦЕВЫЙ PN16*	ФЛАНЦЕВЫЙ ANSI 150 **	ТЕМПЕРАТУРА
ДАВЛЕНИЕ	ДАВЛЕНИЕ	
16 бар	15,4 бар	100 °C
15,5 бар	14,6 бар	150 °C
14,7 бар	13,8 бар	200 °C
13,9 бар	12,1 бар	250 °C

Максимальное рабочее давление 14 бар

Максимальная рабочая температура 198 °C

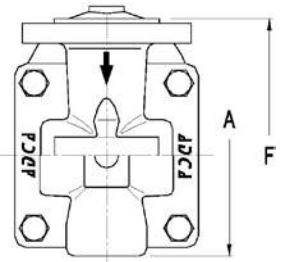
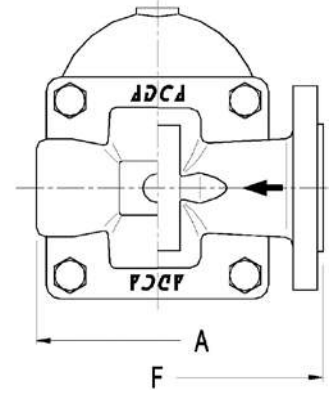
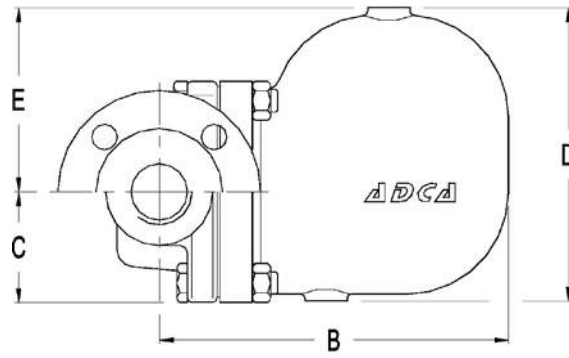
* в соответствии с EN1092-2:2000 ;

** в соответствии с EN1759-1:2004 характеристики PN16 и ниже зависят от типа присоединения. Характеристики резьбового конденсатоотводчика соответствуют PN16.

		ПРОПУСКНАЯ СПОСОБНОСТЬ, кг/ч								
ТИП	DN	ПЕРЕПАД ДАВЛЕНИЯ, бар								
		0,5	1	1,5	2	4,5	7	10	12	14
FLT17LC-4,5	50	2400	3400	3900	4500	7300				
FLT17LC-10	50	1500	2000	2600	3000	4000	5400	6200		
FLT17LC-14	50	950	1300	1600	1800	2600	3250	3900	4210	4950

www.asteama.ru

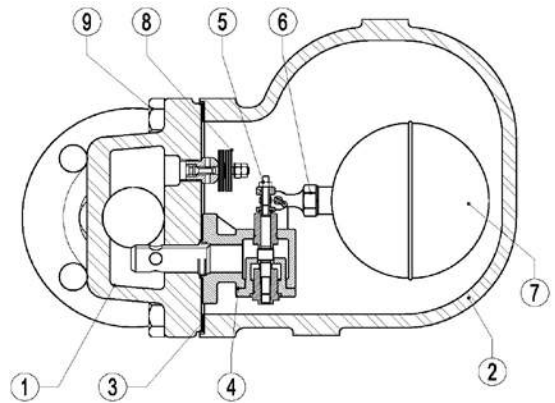
ООО "Астима", 127254, Москва, Огородный проезд, д. 20а
 e-mail: info@a-stm.ru тел.: (495) 787 42 84



ГАБАРИТНЫЕ РАЗМЕРЫ, мм												
резьбовой						EN PN16				ANSI 150		
DN	A	B	C	D	E	МАССА, кг	F	B	МАССА, кг	F	B	МАССА, кг
50-2"	210	248	79	208	131	17.5	230	248	20,7	230	248	20.5

СПЕЦИФИКАЦИЯ МАТЕРИАЛОВ		
№	НАИМЕНОВАНИЕ	МАТЕРИАЛ
1	корпус	GJS-400-15 / 0.7040
2	крышка	GJS-400-15 / 0.7040
3	*прокладка	Металлизованный графит
4	*седло	CF8 / 1.4308
5	*клапан	AISI 420 / 1.4021
6	*рычаг	AISI 304 / 1.4301
7	*поплавок	AISI 304 / 1.4301
8	*термостатический клапан	Нерж сталь (биметалл)
9	болт	сталь 8.8

*Поставляемый ремнабор (под заказ)



Вертикальное исполнение (V)