

КОНДЕНСАТООТВОДЧИК ПОПЛАВКОВЫЙ FLT 32 HC (из углеродистой стали DN 1"HC – DN 25HC)

ОПИСАНИЕ

FLT32 конденсатоотводчик со сферическим поплавком и встроенным термостатическим клапаном (для отвода воздуха и других неконденсируемых газов). Разработан для систем среднего и высокого давления. Типовое применение – теплообменное оборудование, емкости с паровой рубашкой и другие применения с непрерывным отводом конденсата.

ОСНОВНЫЕ СВОЙСТВА

Постоянный отвод конденсата. Конденсат отводится при температуре насыщения. Не подвержен влиянию резких изменений нагрузок и перепада давления. Удаляет воздух (встроенный биметаллический воздухоотводчик).

ОПЦИИ:	SLR – клапан для выпуска паровых пробок. Встроенный фильтр.
ПРИМЕНЕНИЕ:	Насыщенный или перегретый пар.
ИСПОЛНЕНИЯ:	FLT32–4,5, 10, 14 или 21.
ТИПОРАЗМЕРЫ:	DN 1"HC – DN25HC
ПРИСОЕДИНЕНИЕ:	Внутренняя резьба ISO7/1 Rp (BS21), фланцевое EN 1092–1 PN40 или ANSI стандарт.
УСТАНОВКА:	По умолчанию на горизонтальном трубопроводе, направление потока слева направо при виде на корпус – FLT32HC (L-R)



МАКСИМАЛЬНЫЙ ПЕРЕПАД ДАВЛЕНИЯ

FLT32–4,5:	4,5 бар
FLT32–10:	10 бар
FLT32–14:	14 бар
FLT32–21:	21 бар

Под заказ возможна поставка:

- установка на горизонтальном трубопроводе, направление потока слева направо (R-L)
- установка на вертикальном трубопроводе, направление потока сверху вниз (V)

Внимание: данная конструкция позволяет менять направление только с L-R на R-L.

ТЕХНИЧЕСКИЕ ХАРАКТЕРИСТИКИ

ФЛАНЦЕВЫЙ PN40 / ANSI 300*	ФЛАНЦЕВЫЙ ANSI 150 **	ТЕМПЕРАТУРА
ДАВЛЕНИЕ	ДАВЛЕНИЕ	
37,1 бар	15,4 бар	100 °C
33,3 бар	13,8 бар	200 °C
30,4 бар	12,1 бар	250 °C
27,6 бар	10,2 бар	300 °C

PMO – Максимальное рабочее давление 32 бар

TMO – Максимальная рабочая температура 250 °C

* В соответствии с EN1092–1:2007;

** В соответствии с EN1759–1:2004

Характеристики PN40 и ниже, зависят от типа присоединения. Характеристики для присоединений внутренняя резьба, а также сварка встык или внахлест соответствуют PN40.

Маркировка CE (PED - Европейская директива 97/23/EC)

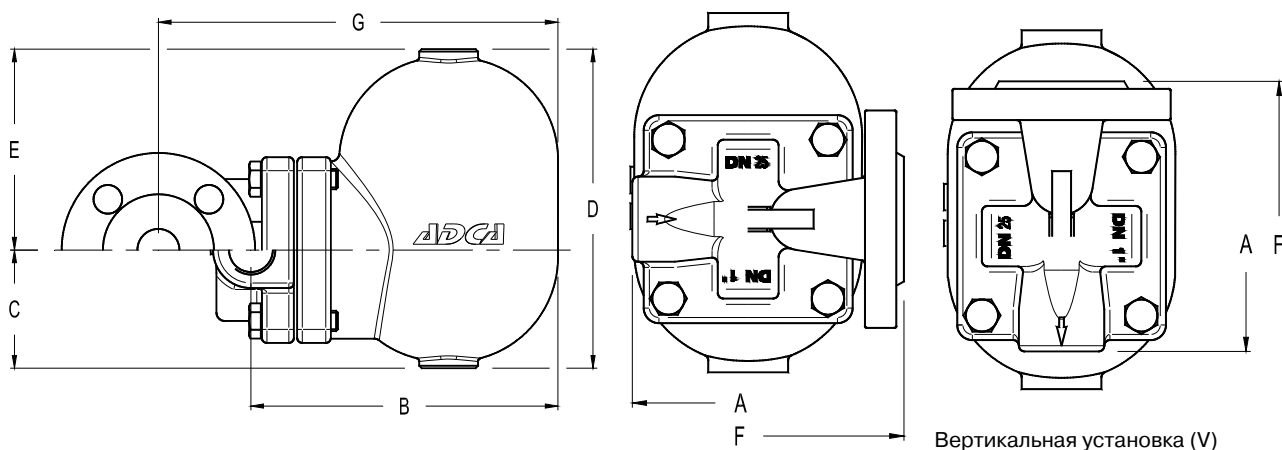
PN 40	Category
DN25 – DN1"	1 (Маркировка CE)

www.asteama.ru

ООО "Астима", 127254, Москва, Огородный проезд, д. 20а
e-mail: info@a-stm.ru тел.: (495) 787 42 84

ПРОПУСКНАЯ СПОСОБНОСТЬ, кг/ч

ТИП		DN													
		1	1,5	2	3	4,5	6	7	8	9	10	12	14	16	21
FLT32-4,5	1"-25HC	1250	1450	1700	2010	2400									
FLT32-10	1"-25HC	620	790	880	1100	1250	1500	1600	1700	1750	1800				
FLT32-14	1"-25HC	435	530	600	610	850	990	1100	1190	1240	1300	1350	1380		
FLT32-21	1"-25HC	330	400	440	535	630	720	800	840	900	920	1020	1120	1260	1270



ГАБАРИТНЫЕ РАЗМЕРЫ, мм

DN	резьбовой						EN PN 16 / 40			EN PN 16 / 40 *			ANSI 150			ANSI 150 *			ANSI 300			ANSI 300 *		
	A	B	C	D	E	Масса, кг	F	G	Масса, кг	F	B	Масса, кг	F	G	Масса, кг	F	B	Масса, кг	F	G	Масса, кг	F	B	Масса, кг
25-1"	120	195	80	190	110	9	160	248	11,3	230	195	12	160	248	11	230	195	11,2	160	248	11,3	230	195	12,8

* Варианты строительных длин.

СПЕЦИФИКАЦИЯ МАТЕРИАЛОВ

	НАИМЕНОВАНИЕ	МАТЕРИАЛ
1	Корпус	GP240GH / 1.0619
2	Крышка	GP240GH / 1.0619
3	*Прокладка	Металлизированный графит
4	*Седло	AISI 410 / 1.4006
5	*Клапан	AISI 440C / 1.4125
6	*Рычаг	AISI 304 / 1.4301
7	*Поплавок	AISI 304 / 1.4301
8	*Термостатический клапан	Нерж.сталь (биметалл)
9	Болты	Сталь 8.8
10	**Фильтр	AISI 304 / 1.4301

*Поставляемые комплектующие;

** Опции

