

КРАН ШАРОВЫЙ ТРЁХСОСТАВНОЙ М3S1

ОПИСАНИЕ

М3S1 запорный шаровой кран состоящий из трёх частей, предназначенный для перекрытия потока таких сред как пар, конденсат, а также других газов и жидкостей, допустимых материалами и конструкцией кранов.

Данные краны не предназначены для работы в качестве регулирующих и должны эксплуатироваться в полностью открытом либо в полностью закрытом положении.

Соединения резьбовые и под сварку.



ОСНОВНЫЕ СВОЙСТВА

Конструкция крана с полнопроходным плавающим шаром

Может обслуживаться без демонтажа с трубопровода

Герметично перекрывается независимо от направления потока

С дополнительной защитой от протечки по штоку

Антистатическое устройство крана

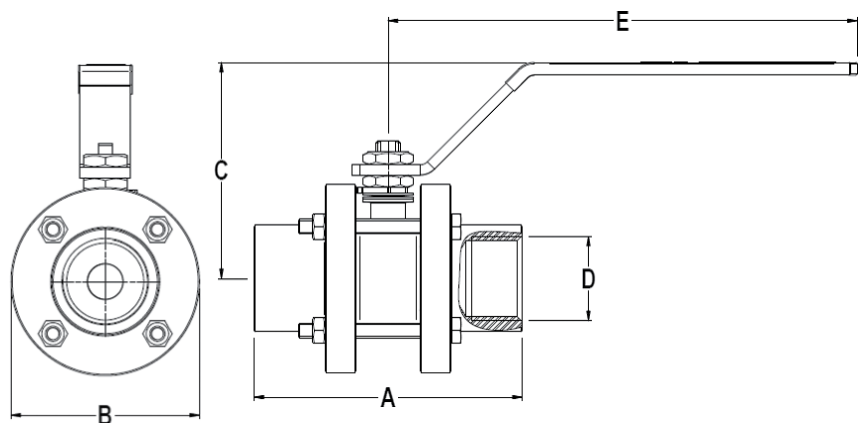
ОПЦИИ:	Различные материалы уплотнений Противопожарное исполнение
ПРИМЕНЕНИЕ:	Пар, газы и жидкости, допустимые конструкцией.
ДОСТУПНЫЕ МОДЕЛИ:	М3S1 – Оцинкованная углеродистая сталь
НОМИНАЛЬНОЕ ДАВЛЕНИЕ:	PN100
ТИПОРАЗМЕРЫ:	От DN1/2" до DN 2"
ПРИСОЕДИНЕНИЯ:	BSP внутр.резьба ISO 7/1 Rp (BS21) NPT наружн.резьба по ANSI B1.20.1 SW – Сварной шов ANSI B16.11 BW – Стыковая сварка ANSI B16.25)
УСТАНОВКА:	См. Инструкцию по монтажу и эксплуатации.

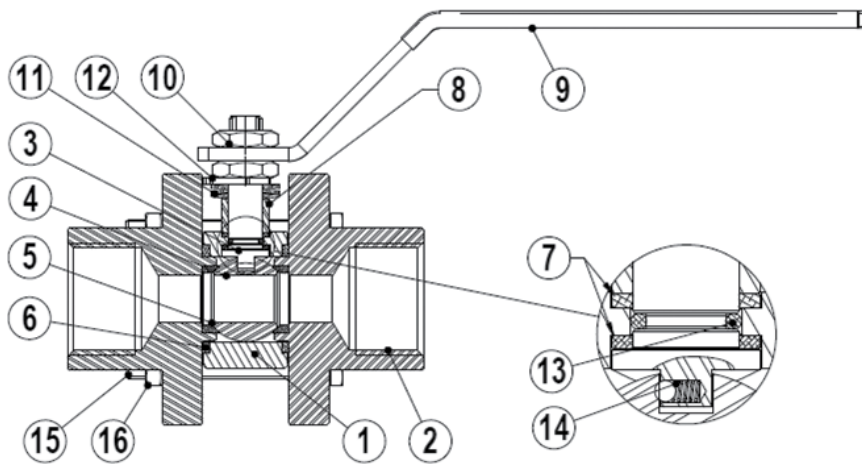
ОГРАНИЧЕНИЯ ПО ПРИМЕНЕНИЮ

ДОПУСТИМЫЕ ДАВЛЕНИЯ	ТЕМПЕРАТУРЫ
100 бар	-10 /140° C
80 бар	100 °C
40 бар	150 °C
7 бар	220 °C

ГАБАРИТЫ (мм)

DN	A	B	C	E	МАССА, кг
1/2"	80	60	75	145	0,7
3/4"	95	80	85	185	1,4
1"	105	90	85	185	2,2
1 1/4"	120	110	100	270	3,3
1 1/2"	130	120	110	270	4,3
2"	145	130	115	270	7,3





МАТЕРИАЛЫ

ПОЗИЦИЯ	ОПИСАНИЕ	МАТЕРИАЛ
1	Корпус	ASTM A-105 / 1.0432
2	Крышка корпуса	ASTM A-105 / 1.0432
3	Шток	Нерж. AISI 316 / 1.4401
4	Шар крана	Нерж. AISI 304 / 1.4301
5	*Седло	** PTFE /GR
6	*Уплотнение корпуса	PTFE/GR
7	*Уплотнение штока	PTFE/GR
8	Сальник	Нерж. CAISI 304 / 1.4301
9	Рычаг	Оцинкованная угл. ст.
10	Гайка	Сталь с цинком 8.8
11	Пружинная шайба	Пруж. сталь
12	Стопорный штифт	Оцинкованная угл. ст.
13	Уплотнительное кольцо	Витон
14	Антистатич. устр-во	Нерж. AISI 304 / 1.4301
15	Болты	Сталь с цинком 8.8
16	Гайки	Сталь с цинком 8.8

*Поставляемые части

** PTFE/GR - Углеродистый графит, армированный PTFE