

КРАН ШАРОВЫЙ МЕЖФЛАНЦЕВЫЙ MWS1

ОПИСАНИЕ

MWS1 запорный межфланцевый шаровый кран предназначен для перекрытия потока сред, таких как пар, конденсат и других газов и жидкостей, допустимых материалами и конструкцией кранов. Данные краны не предназначены для работы в качестве регулирующих и должны эксплуатироваться в полностью открытом либо в полностью закрытом положении.

ОСНОВНЫЕ СВОЙСТВА

Конструкция клапана с полнопроходным плавающим шаром
Герметично перекрывается независимо от направления потока
Противоударная конструкция
Антистатическое устройство крана



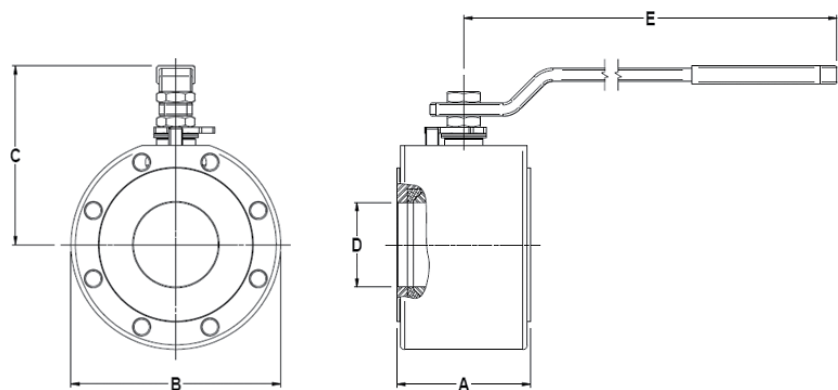
ОПЦИИ:	Различные материалы уплотнений Удлинение штока
ПРИМЕНЕНИЕ:	Пар, газы и жидкости, допустимые конструкцией.
ИСПОЛНЕНИЯ:	MWS1 – литая сталь
НОМИНАЛЬНОЕ ДАВЛЕНИЕ:	PN16
ТИПОРАЗМЕРЫ:	От DN15 до DN 150
ПРИСОЕДИНЕНИЯ:	Фланцевое EN 1092–1 PN 16
УСТАНОВКА:	См. Инструкцию по монтажу и эксплуатации

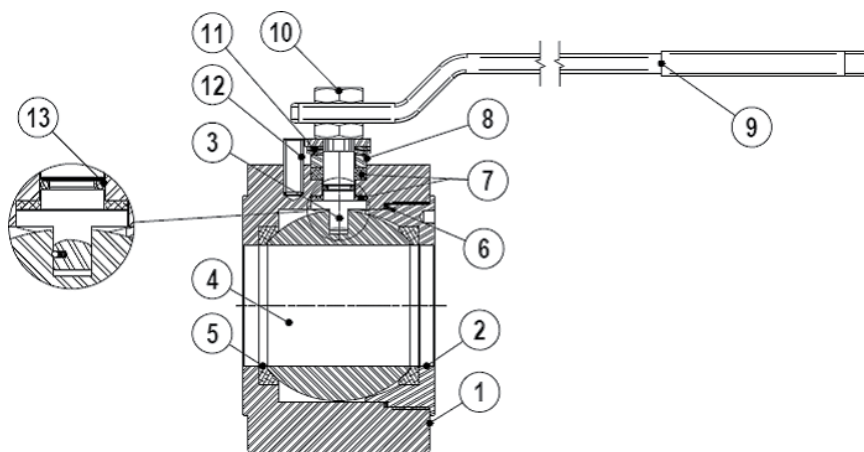
ОГРАНИЧЕНИЯ ПО ПРИМЕНЕНИЮ

ДОПУСТИМЫЕ ДАВЛЕНИЯ	ТЕМПЕРАТУРА
16 бар	-10 /60° C
14,8 бар	100 °C
14 бар	150 °C
7 бар	220 °C

ГАБАРИТЫ (мм)

DN	A	B	C	E	МАССА, кг
15	35	88	78	150	1,5
20	42	98	87	185	2
25	46	108	91	185	2,7
32	55	128	106	280	3,8
40	66	138	111	280	6,5
50	72	148	120	280	8
65	98	168	157	380	15
80	120	188	161	380	20
100	140	220	181	480	30
125	177	250	205	480	47
150	210	280	220	480	69





МАТЕРИАЛЫ

ПОЗ.	НАИМЕНОВАНИЕ	МАТЕРИАЛЫ
1	Корпус	ASTM A-105 / 1.0432
2	Крышка корпуса	ASTM A-105 / 1.0432
3	Шток	Нерж. AISI 316 / 1.4401
4	Шар крана	Нерж. AISI 304 / 1.4301
5	*Седло	PTFE /GR
6	*Уплотнение корпуса	PTFE/GR
7	*Уплотнение штока	PTFE/GR
8	Сальник	Нерж. AISI 304 / 1.4301
9	Рычаг	Оцинкованная угл. ст.
10	Гайка	Сталь с цинком 8.8
11	Пружинные шайбы	Пруж. сталь
12	Стопорный штифт	Оцинкованная угл. ст.
13	Уплотнительное кольцо	Витон

* Поставляемые части.