

КЛАПАН РЕДУКЦИОННЫЙ ДЛЯ СТЕРИЛЬНЫХ СРЕД P-160 (DN20-50)

ОПИСАНИЕ

Серия P-160 – прямого действия, мембранный с пружинным задатчиком, редукционный клапан, предназначен для использования на стерильном паре, сжатом воздухе, воде, газах и жидкостях, соответствующих, конструктивным особенностям клапана.

ОСНОВНЫЕ ХАРАКТЕРИСТИКИ

Компактный дизайн.
Изготовлен полностью из пруткового материала, поковки и отливки не используются в стандартных версиях.
Нет выдвижного штока.

СТАНДАРТНОЕ ПОКРЫТИЕ КЛАПАНА

Внутренняя поверхность: шероховатость Ra 0,5 мкм
Внешняя поверхность:
Корпус и крышка – чистовая машинная обработка (механическая и электрополировка по запросу)



ОПЦИИ: Сливная линия присоединение 1/8" (вентиляционное отверстие).
Различные уплотнения для газов и жидкостей.
Литая крышка (CF8M) с выдвижным штоком маховика в целях экономии.
Запорная система, позволяет производить операции по чистке (CIP) и стерилизации (SIP) с установленном клапаном.

ПРИМЕНЕНИЕ: Стерильный пар, сжатый воздух, вода и другие газы и жидкости в зависимости от исполнения клапана.
P-160

ВОЗМОЖНЫЕ МОДЕЛИ:

ТИПОРАЗМЕРЫ: DN3/4", 1", 1 1/2", 2"; DN 20, 25, 40, 50

НАСТРОЙКА ВЫХОДНОГО ДАВЛЕНИЯ: 0,8–1,5 бар; 1–3 бар; 1,5–5 бар.

ПРИСОЕДИНЕНИЕ: Tri-clamp, другие по запросу.

УСТАНОВКА: Горизонтальная установка. Вход по вертикали, а выход по горизонтали угловое присоединение.

ДАННЫЕ ДЛЯ ЗАКАЗА: Тип среды.

Максимальная рабочая температура
Давление на входе и выходе
Расход (максимум и минимум).

ОГРАНИЧЕНИЯ ПО ИСПОЛЬЗОВАНИЮ

Модель клапана	P-160
Условное давление	PN 16
Макс.давление на входе	8 бар DN2" только 4 бар**
Макс.давление на выходе	5 бар
Мин.давление на выходе	0,8 бар
Макс.рабочая температура	150 °C

*Другое по запросу.

**Спец.исполнение с маленьким Kvs по запросу.

КОЭФФИЦИЕНТ РАСХОДА

Размер клапан	3/4"–20	1"–25	1 1/2"–40	2"–50
Kvs (м³/ч)	1,3* – 3	3,5* – 4,5	5,3	** 5,5–8,5

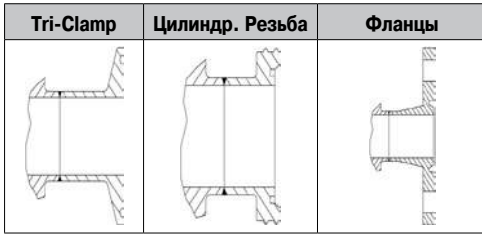
*Максимальный Kvs возможен только с Tri-Clamp соединением

** По запросу, для максимального входного давления больше 4 бар.

www.asteama.ru

ООО "Астима", 127254, Москва, Огородный проезд, д. 20а
e-mail: info@a-stm.ru тел.: (495) 787 42 84

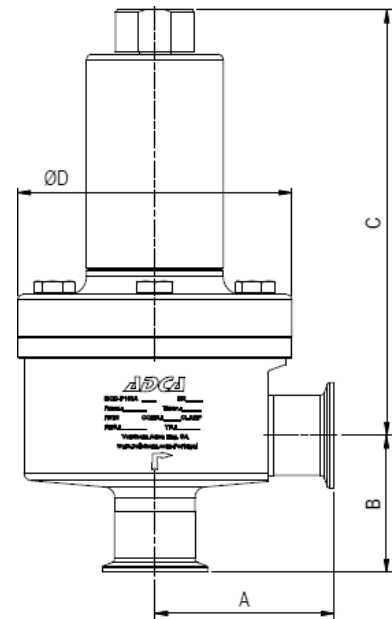
ПРИМЕР ПРИСОЕДИНЕНИЙ



ГАБАРИТНЫЕ РАЗМЕРЫ (Tri-Clamp соед.)

DN	A	B	C	D	Масса кг.
3/4"-20	85	55	200	130	6,7
1"-25	85	55	200	130	6,8
1 1/2"-40	85	65	210	130	7,6
2"-50	85	70	210	130	7,8

* Другая длина по запросу.
 Консультируйтесь с производителем
 Изменение размеров может происходить без уведомления



МАТЕРИАЛ

ПОЗ.	НАИМЕНОВАНИЕ	МАТЕРИАЛ
1	КОРПУС	AISI316L / 1.4404
2	КРЫШКА	AISI316L / 1.4404
3	НАПРАВЛЯЮЩАЯ ВТУЛКА	AISI316L / 1.4404
4	* ШТОК	AISI316L/1.4404
5	* УПЛОТНЕНИЕ ПЛУНЖЕРА	EPDM; PTFE **
6	* ПЛУНЖЕР	AISI316L / 1.4404
7	* ВЕРХНЯЯ МЕМБРАНА	EPDM;ВИТОН**
8	* НИЖНЯЯ МЕМБРАНА	PTFE
9	ТАРЕЛКА МЕМБРАНЫ	AISI316L / 1.4404
10	* ПРОКЛАДКА	EPDM
11	ТАРЕЛКА МЕМБРАНЫ	AISI316L / 1.4404
12	НАПРАВЛЯЮЩАЯ ШТОКА	AISI316 / 1.4401
13	ПРУЖИННАЯ ПЛАСТИНА	AISI316 / 1.4401
14	ГАЙКА	НЕРЖ.СТАЛЬ А2 - 70
15	ШАЙБА	AISI316 / 1.4401
16	* НАСТРАИВАЕМАЯ ПРУЖИНА	AISI 302 / 1.4300
17	ВЕРХНЯЯ ОПОРА ПРУЖИНЫ	AISI316 / 1.4401
18	СТОПОРНОЕ КОЛЬЦО	НЕРЖ.СТАЛЬ А2 - 70
19	НАСТРОЕЧНАЯ ГАЙКА	AISI316L / 1.4404
20	НАСТРОЕЧНЫЙ ВИНТ	AISI304 / 1.4301
21	УПЛОТНЕНИЕ	EPDM

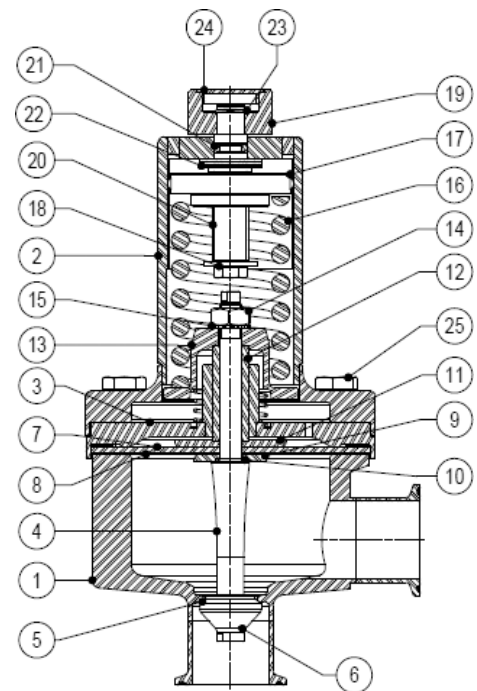
* Возможные запасные части.

** По запросу

Примечание: уплотнения FDA/USP Класса герметичности VI по запросу.

Мембрана из ВИТОНа только с уплотнением FDA

Все клапаны имеют серийный номер. Этот номер должен быть указан в случае заказа запасных частей.



Система блокировки

