

КЛАПАН ПЕРЕПУСКНОЙ ДЛЯ СТЕРИЛЬНЫХ СРЕД P-160 (DN20-50)

ОПИСАНИЕ

Серия PS-160 – прямого действия, мембранный с пружинным задатчиком, перепускной клапан, предназначен для использования на стерильном паре, сжатом воздухе, воде, газах и жидкостях, соответствующих, конструктивным особенностям клапана.

ОСНОВНЫЕ ХАРАКТЕРИСТИКИ

Компактный дизайн.
Изготовлен полностью из пруткового материала, поковки и отливки не используются в стандартных версиях.
Нет выдвижного штока.

СТАНДАРТНОЕ ПОКРЫТИЕ КЛАПАНА

Внутренняя поверхность: шероховатость Ra 0,5 мкм
Внешняя поверхность:
Корпус и крышка – чистовая машинная обработка (механическая и электрополировка по запросу)



ОПЦИИ:	Сливная линия присоединение 1/8" (вентиляционное отверстие). Различные уплотнения для газов и жидкостей.
ПРИМЕНЕНИЕ:	Стерильный пар, сжатый воздух, вода и другие газы и жидкости в зависимости от исполнения клапана.
ВОЗМОЖНЫЕ МОДЕЛИ:	PS-160
ТИПОРАЗМЕРЫ:	DN 3/4", 1", 1 1/2", 2"; DN 20, 25, 40, 50
НАСТРОЙКА ВЫХОДНОГО ДАВЛЕНИЯ:	0,8–1,5 бар; 1–3 бар; 1,5–5 бар.
ПРИСОЕДИНЕНИЕ:	Tri-clamp, другие по запросу.
УСТАНОВКА:	Горизонтальная установка. Вход по вертикали, а выход по горизонтали угловое присоединение.
ДАННЫЕ ДЛЯ ЗАКАЗА:	Тип среды. Максимальная рабочая температура Входное давление и требуемое выходное давление Расход (максимальный и минимальный)

ОГРАНИЧЕНИЯ ПО ИСПОЛЬЗОВАНИЮ

Модель клапана	PS-160
Условное давление	PN 16
Макс. входное давление	8 бар
Мин. входное давление	0,8 бар
Макс. рабочая температура	150 °C

*Другое по запросу.

ПРИМЕР ПРИСОЕДИНЕНИЙ



КОЭФФИЦИЕНТ РАСХОДА

Размер клапана	3/4"-20	1"-25	1 1/2"-40	2"-50
KVs (м³/ч)	1,3-3	3,5-4,5	5,3	8,5

*Max. available Kvs with ASME BPE clamp connection

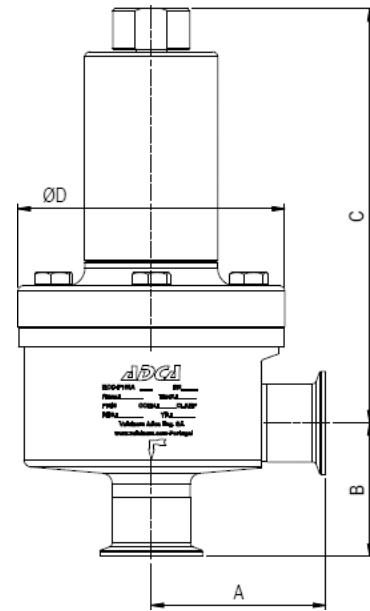
ГАБАРИТНЫЕ РАЗМЕРЫ (Clamp соедин.)

DN	A	B	C	* C	D	Вес. кг.
3/4"-20	85	55	200	-	130	6,7
1"-25	85	55	200	-	130	6,8
1 1/2"-40	85	65	210	295	130	7,6
2"-50	85	70	210	295	130	7,8

* Настройка 1,5–8 бар только на DN 1 1/2" и 2"

* Другая длина по запросу

Консультируйтесь с производителем



МАТЕРИАЛ

ПОЗ.	НАИМЕНОВАНИЕ	МАТЕРИАЛ
1	КОРПУС	AISI316L / 1.4404
2	КРЫШКА	AISI316L / 1.4404
3	НАПРАВЛЯЮЩАЯ ВТУЛКА	AISI316L / 1.4404
4	* ШТОК КЛАПАНА	AISI316L/1.4404
5	* УПЛОТНЕНИЕ ПЛУНЖЕРА	EPDM; PTFE **
6	* ПЛУНЖЕР КЛАПАНА	AISI316L / 1.4404
7	* ВЕРХНЯЯ МЕМБРАНА	EPDM;ВИТОН**
8	* НИЖНЯЯ МЕМБРАНА	PTFE
9	ТАРЕЛКА МЕМБРАНЫ	AISI316L / 1.4404
10	* ПРОКЛАДКА	EPDM
11	ТАРЕЛКА МЕМБРАНЫ	AISI316L / 1.4404
12	НАПРАВЛЯЮЩАЯ ШТОКА	AISI316 / 1.4401
13	ПРУЖИННАЯ ПЛАСТИНА	AISI316 / 1.4401
14	ГАЙКА	НЕРЖ.СТАЛЫ А2-70
15	ШАЙБА	AISI316 / 1.4401
16	* НАСТРАИВАЕМАЯ ПРУЖИНА	AISI 302 / 1.4300
17	ВЕРХНЯЯ ПРУЖИННАЯ ПЛАСТИНА	AISI316 / 1.4401
18	СТОПОРНОЕ КОЛЬЦО	НЕРЖ.СТАЛЫ А2-70
19	НАСТРОЕЧНАЯ ГАЙКА	AISI316L / 1.4404
20	НАСТРОЕЧНЫЙ ВИНТ	AISI304 / 1.4301
21	УПЛОТНЕНИЕ	EPDM

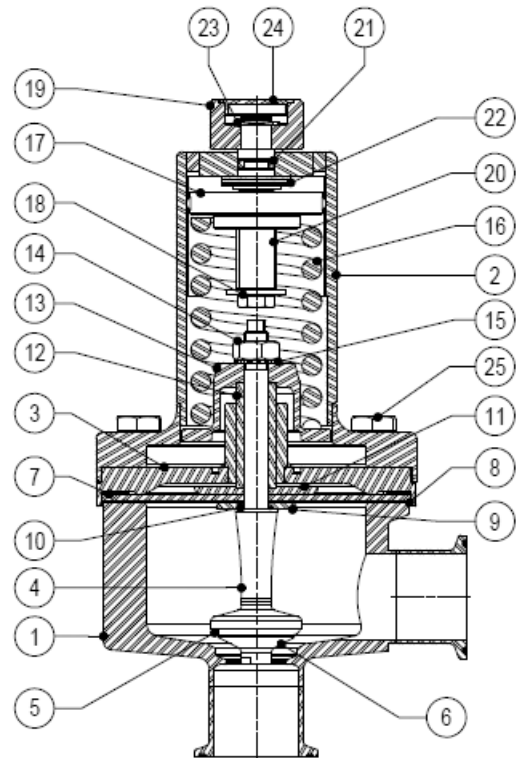
* Возможные запасные части.

** По запросу

Примечание: уплотнения FDA/USP Класса герметичности VI по запросу.

Мембрана из ВИТОНа только с уплотнением FDA

Все клапаны имеют серийный номер. Этот номер должен быть указан в случае заказа запасных частей.



Примечание: Все клапаны имеют серийный номер. При заказе запасных частей просто укажите данный номер.