

## УСТАНОВКА СБОРА И ВОЗВРАТА КОНДЕНСАТА ADСМАТ POPК-SD (два насоса) & POPК-ST (три насоса)

### ОПИСАНИЕ

POPК-SD (два насоса) и POPК-ST (три насоса) полностью укомплектованная и готовая к эксплуатации установка сбора и возврата конденсата включающая в себя два или три включенных параллельно насоса Adcamat, атмосферный ресивер и все вспомогательные комплектующие. Отличается компактным дизайном на собственной стальной раме.

Уточнения по эксплуатационным характеристика см. листы технического описания IS 9.101 E, IS 9.105 E.

### ТЕХНИЧЕСКИЕ ХАРАКТЕРИСТИКИ:

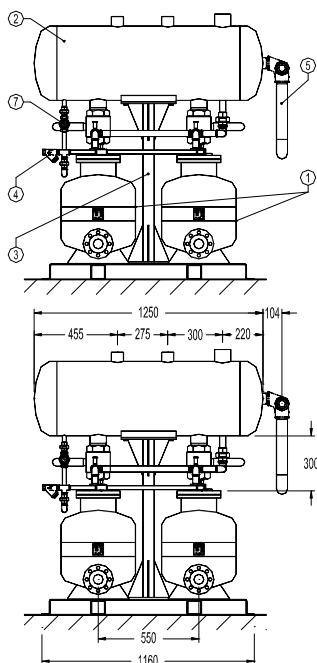
Ресивер – макс. допустимое давление: 0,5 бар

насос: см IS 9.101 R

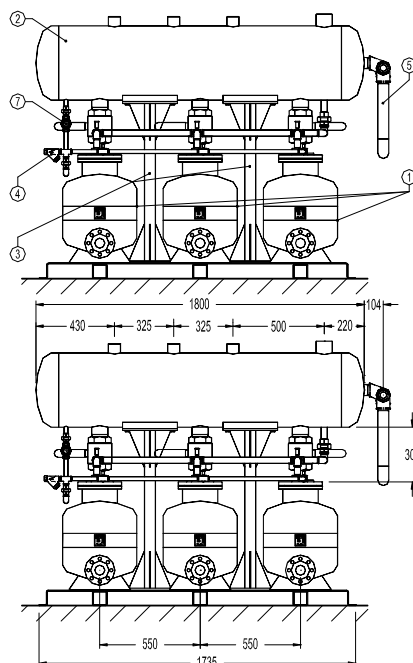
### ПРИСОЕДИНЕНИЕ:

Насос: фланцевое по EN 1092–1 PN16, резьбовое – под заказ.

Остальное: резьбовое присоединение



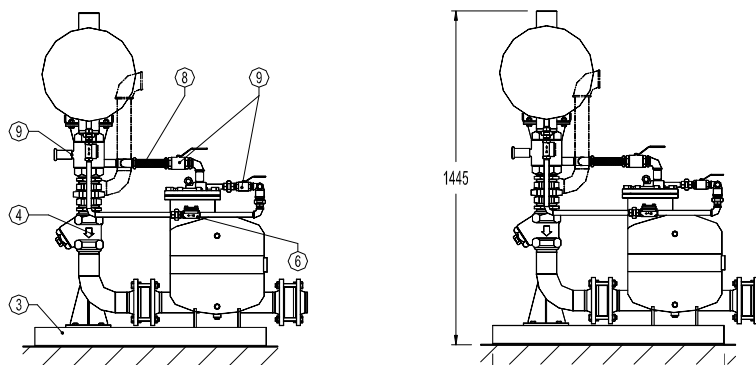
Два насоса



Три насоса

### СПЕЦИФИКАЦИЯ

№ п.п.	НАИМЕНОВАНИЕ
1	насос
2	ресивер
3	рама
4	фильтр
5	перелив
6	ТН21 конденсатоотводчик
7	SW12 стеклосмотровое
8	гибкая подводка
9	кран шаровой



Вид сбоку