

КЛАПАН РЕГУЛИРУЮЩИЙ С ПНЕВМОПРИВОДОМ ДЛЯ СТЕРИЛЬНЫХ СРЕД

**PV926
(DN15-50)**

ОПИСАНИЕ

PV922 регулирующий двухходовой, односедельный клапан с нормально-открытым DA и нормально-закрытым RA пневмоприводом с угловым присоединением. Регулирующий клапан PV922 разработан для того, что бы обеспечить точный контроль в любых производственных процессах. Конструкция с дренажным отверстием идеально подходит для работы со стерильным паром.



ОСНОВНЫМИ ХАРАКТЕРИСТИКИ

Односедельный, двухходовой, нормально-открытый и нормально-закрытый привод. Фланец крепления привода постоянно прикреплен к корпусу клапана, что облегчает замену привода.

Уплотнения мягкое или металл по металлу

СТАНДАРТНОЕ ПОКРЫТИЕ ПОВЕРХНОСТИ

Внутренняя поверхность: шероховатость Ra 0,5 мкм

Внешняя поверхность: корпус – чистовая машинная обработка (механическая и электрополировка по запросу)

Привод: нержавеющая сталь с конечной полировкой – 1,6 Ra

ОПЦИИ:

Различные уплотнения
Преобразователь сигнала положения.
Электропневматический позиционер.
Фильтр-регулятор
Ручной дублёр
Насыщенный пар.

ПРЕДЕЛЬНЫЕ ПАРАМЕТРЫ ДЛЯ КОРПУСА КЛАПАНА

| ДАВЛЕНИЕ/ТЕМПЕРАТУРА | |
|----------------------|--------|
| 16 бар | 100 °C |
| 15 бар | 150 °C |
| 14 бар | 200 °C |

ПРИМЕНЕНИЕ:

Горячая и перегретая вода
Сжатый воздух и газы, в соответствии с конструкции клапана.

ИСПОЛНЕНИЯ:

PV926

ТИПОРАЗМЕРЫ:

DN 1/2" – DN 2"; DN 15 – DN 50

ПРИСОЕДИНЕНИЕ:

Tri-clamp, другие по запросу

ПНЕВМОПРИВОДЫ:

PA-205, PA-280, PA-340, PA-435

ПРИСОЕДИНЕНИЕ

1/4" NPT-F

ПРИВОДА:

УПРАВЛЯЮЩЕЕ

0,2–1 бар; 0,4–1,2 бар; 0,4–2 бар

ДАВЛЕНИЕ:

ЭЛЕКТРОПРИВОД:

См. описание EL

МАКС, УПРАВЛЯЮЩЕЕ

3,5 бар

ДАВЛЕНИЕ:

ТЕМПЕРАТУРА ОКР.

-20 °C+70 °C

СРЕДЫ:

УПЛОТНЕНИЕ ШТОКА:

ВИТОН/PTFE Прокладки 170 °C

ХАРАКТЕРИСТИКИ:

Равнопроцентная (EQP)
Линейная (PL)
Отсечная (PT)

ПРОХОД:

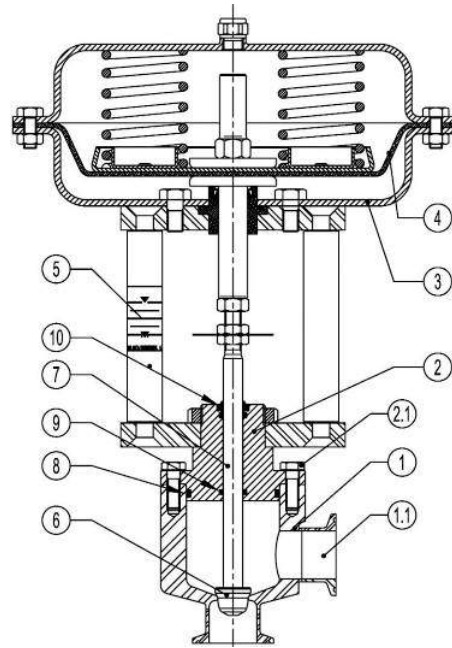
Стандартное исполнение
полнопроходное.
Редуцированное или для минимального
расхода по запросу.

ПРИМЕР ПРИСОЕДИНЕНИЙ



СПЕЦИФИКАЦИЯ

| ПОЗ. | ОБОЗНАЧЕНИЕ | МАТЕРИАЛ |
|------|------------------------|-------------------|
| 1 | КОРПУС КЛАПАНА | AISI316L / 1.4404 |
| 1.1 | Ferrule | AISI316L / 1.4404 |
| 2 | КРЫШКА | AISI316L / 1.4404 |
| 2.1 | БОЛТЫ | DIN 933 A-2 |
| 3 | ПРИВОД (УГЛ.СТ.) | S235JRG2 / 1.0038 |
| | ПРИВОД (НЕРЖ.СТ.) | AISI304 / 1.4301 |
| 4 | * МЕМБРАНА | NBR 70 |
| 5 | СТОЙКА (УГЛ.СТ.) | C45E / 1.1191 |
| | СТОЙКА (НЕРЖ.СТ.) | AISI304 / 1.4301 |
| 6 | УПЛОТНЕНИЕ КЛАПАНА | PTFE |
| 7 | СТАНДАРТНОЕ УПЛОТНЕНИЕ | AISI316L / 1.4404 |
| 8 | ПРОКЛАДКА | EPDM |
| 9 | ПРОКЛАДКА | ВИТОН |
| 10 | УПЛОТНИТЕЛЬНАЯ ШАЙБА | ВИТОН |


ХОД ПРИВОДА в мм

| | РАЗМЕРЫ | | | | | |
|-----|---------|---------|-------|-----------|-----------|-------|
| | 1/2"-15 | 3/4"-20 | 1"-25 | 1 1/4"-32 | 1 1/2"-40 | 2"-50 |
| ХОД | 20 | 20 | 20 | 20 | 20 | 20 |

К-Т ПРОПУСКНОЙ СПОСОБНОСТИ

| | РАЗМЕРЫ | | | | | |
|-----|---------|---------|---------|-----------|-----------|-----------|
| | 1/2"-15 | 3/4"-20 | 1"-25 | 1 1/4"-32 | 1 1/2"-40 | 2"-50 |
| Kvs | 1,7-3 | 3,7-5,1 | 6,3-9,4 | 15,4 | 19,2-22,2 | 27,7-40,1 |

Для расчета Kvs = Cv x 0,855

ГАБАРИТНЫЕ РАЗМЕРЫ (tri-clamp соединение)

| КОРПУС КЛАПАНА | | | | ПРИВОД | | |
|----------------|--------|--------|--------|--------|--------|--------|
| DN | A (мм) | B (мм) | C (мм) | Тип | D (мм) | E (мм) |
| 1/2"-15 | 60 | 49 | 62,5 | PA-205 | 235 | 210 |
| 3/4"-20 | 60 | 49 | 62,5 | PA-280 | 240 | 275 |
| 1"-25 | 60 | 49 | 62,5 | PA-340 | 265 | 335 |
| 1 1/4"-32 | 60 | 65 | 75,5 | PA-435 | 295 | 430 |
| 1 1/2"-40 | 67,5 | 70 | 84 | | | |
| 2"-50 | 67,5 | 80 | 77,5 | | | |

Для уточнения размеров связывайтесь с производителем
Размеры могут быть изменены без уведомления

КАК ПОДОБРАТЬ: Никогда не подбирайте клапан по диаметру трубопровода, на который он будет установлен. Рекомендуется подбирать клапан в соответствии с коэффициентом условной пропускной способности. Размер трубопровода должен учитывать максимальные рекомендуемые скорости потока, в зависимости от среды

