

## ПРЕРЫВАТЕЛЬ ВАКУУМА ДЛЯ СТЕРИЛЬНЫХ СРЕД VB 16C

### ОПИСАНИЕ

Прерыватель вакуума VB16C является простым и надёжным автоматическим устройством предотвращающим образования вакуума и восстанавливающим атмосферное давление. Благодаря этому предотвращается выход из строя теплообменных аппаратов, разрушения трубопроводов и повреждение уплотнений трубопроводной арматуры. Данная модель оптимально подходит для небольших теплообменников, змеевиков, калориферов, паровых рубашек, паровых бойлеров и т.д.

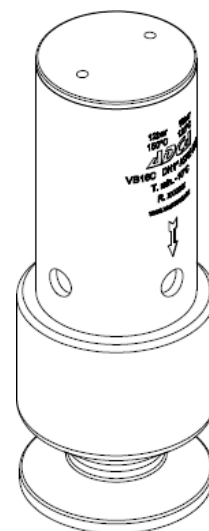
### КАЧЕСТВО ПОВЕРХНОСТЕЙ

Внутренние части:  $\leq 0,5$  микрон Ra

Наружные:  $\leq 0,8$  микрон Ra

0,25 микрон Ra и электрополировка по запросу  
Ультразвуковая очистка

- ОПЦИИ:**                      Различные варианты присоединений
- ПРИМЕНЕНИЕ:**            Насыщенный пар или другие газы в соответствии с конструкцией
- ИСПОЛНЕНИЕ:**            VB16C
- ТИПОРАЗМЕР:**            DN 3/4"–1": DN15 – DN25
- ПРИСОЕДИНЕНИЕ:**      Быстросъёмные хомуты ASME BPE или прочие по запросу
- Сборка и упаковка осуществляется в специализированном стерильном помещении в соотв. с ISO 14644–1. Во избежание загрязнений для кранов используется вакуумная упаковка.
- УСТАНОВКА:**              Вертикальная установка
- ОГРАНИЧЕНИЯ:**            12 бар at 150 °C  
16 бар at 120 °C
- ПРИМЕР ЗАКАЗА:**        VB16C DN1/2" ASME BPE (0,05–0,10 бар)



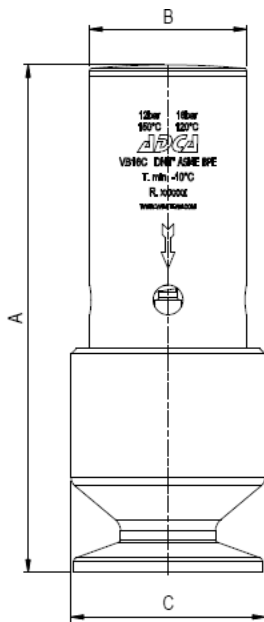
### МАРКМРОВКА CE (PED – ЕВРОПЕЙСКАЯ ДИРЕКТИВА 97/23/ЕС)

PN 16	Категория
DN 1/2" – DN 1"	SEP – статья 3, параграф 3



[www.asteama.ru](http://www.asteama.ru)

ООО "Астима", 127254, Москва, Огородный проезд, д. 20а  
e-mail: [info@a-stm.ru](mailto:info@a-stm.ru)      тел.: (495) 787 42 84



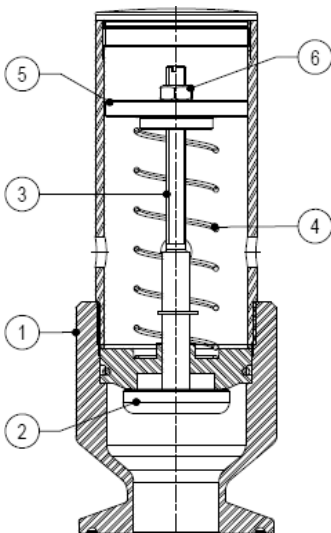
**ГАБАРИТНЫЕ РАЗМЕРЫ (мм)**

DN	A ASME BPE	A ISO 1127	B	C	Масса, кг (BPE)	Масса, кг (ISO)
1/2"-15	*	128	42	52	*	0,85
3/4"-20	128	128	42	52	0,73	0,86
1"-25	128	128	42	52	0,85	0,85

Варианты диапазонов настройки давления, бар: (0,05–0,10), (0,09–0,20), (0,19–0,30), (0,29–0,40), (0,39–0,50).

\* Недоступно с ASME BPE быстроразъемным хомутом.

Прочие типы соединений по запросу.



**МАТЕРИАЛЫ**

№	НАИМЕНОВАНИЕ	МАТЕРИАЛ
1	Корпус	Нерж.сталь AISI316L / 1.4406
2	*Плунжер	Нерж.сталь AISI316L / 1.4406 и VITON
3	Шток	AISI316L / 1.4406
4	*Пружина	Нерж.сталь AISI302 / 1.4300
5	Направляющая пружины	Нерж.сталь AISI316 / 1.4401
6	Гайка	Нерж.сталь A2-70

\*Поставляемые запасные части.

Сертификат FDA/USP Класс VI на уплотнения по запросу.

Каждое изделие имеет серийный номер. Для заказа запчастей укажите данный номер.