

Конденсатоотводчики поплавковые ADCA серии FLT150S

Описание

Конденсатоотводчики поплавковые ADCA серии FLT150S (с встроенным клапаном для выпуска воздуха и других неконденсируемых газов) предназначены для установки на теплообменном оборудовании среднего и низкого давления. Типовым применением для данного вида конденсатоотводчиков является установка на теплообменном оборудовании, сушильных цилиндрах, паровых рубашках и прочем оборудовании.

Данный конденсатоотводчик специально разработан для работы на сахарном и спиртовом заводах, а также на установках с высоким расходом рабочей среды.

Присоединение – фланцевое.



Основные свойства

- Постоянный отвод конденсата
- Конденсат отводится при температуре насыщения
- Не подвержен влиянию резких изменений нагрузок и перепада давления
- Удаление воздуха (постоянный отвод воздуха благодаря клапану выпуска воздуха)

Технические данные

Типоразмеры	DN100–150
Рабочая среда	Насыщенный пар
Исполнения	FLT150S–TW – двойной поплавковый механизм
	FLT150S–O – один механизм с проходом
Макс. рабочее давление	12 бар
Макс. рабочая температура	250 °C
Присоединение	Фланцевое EN 1092–2 PN6/10/16 или ANSI
Опции	Байпасный клапан с индикатором отверстия

Маркировка CE (Европейская директива PED)

PN6 (FLT150S–TW)	Категория
DN100–150	2 (Промаркировано CE)
PN10 (FLT150S–TW)	Категория
DN100–150	2 (Промаркировано CE)
PN16 (FLT150S–TW)	Категория
DN100–150	2 (Промаркировано CE)

Ограничения по применению

PN16/ANSI150*	PN10	PN6	Температура, °C
Давление, бар	Давление, бар	Давление, бар	
16	10	6	50
14,8	9,2	5,5	100
13,3	8,3	5	200
12,1	7,6	4,5	250

* В соответствии с EN1092-1:2018

Пропускная способность с одним механизмом и проходом, кг/ч

Перепад давления	DN100				DN150		ΔQ max
	0,1	0,3	0,7	1	0,1	0,3	
0,1	22300	24100	26600	33700	43600	56400	18800
0,3	27400	30300	34200	45400	61200	81400	22700
0,7	32200	36200	41800	57700	79900	108600	26200
1	34700	39500	46500	65800	93100	128100	27700
1,4	37000	42600	50500	72900	104400	144900	29200
2	40700	47600	57200	84800	144900	172900	31700
№ отверстия	O1	O2	O3	O4	O5	O6	

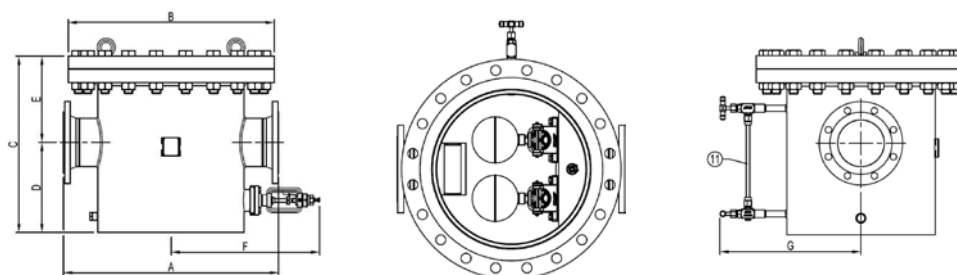
Пример: Один конденсатоотводчик FLT150-O DN150-05 (с проходом №5), работающий при перепаде давления 0,3 бар, должен иметь минимальный расход, равный 38500 кг/ч (61200-22700). Минимальный расход необходим чтобы гарантировать, что проход не пропускает пар.

Пропускная способность с двойным механизмом и проходом, кг/ч

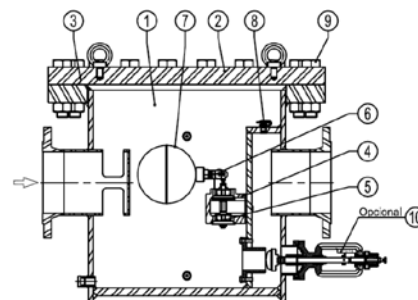
Тип	DN	Перепад давления, бар															
		0,1	0,3	0,5	1	1,5	2	2,5	3	3,5	4	5	6	7	8	10	12
FLT150S-TW	100-150	37000	45400	49000	58000	62000	68000	74000	76000	79000	84000	87000	91000	94000	96000	99000	100000

Весогабаритные характеристики

PN	DN	A, мм PN16	A, мм по ANSI 150	A, мм по ANSI 300	B, мм	C, мм	D, мм	E, мм	F, мм	G, мм	Вес, кг
PN6	100	745	808	827	645	590	312	279	515	480	231
	125	745	827	846	645	590	312	279	515	480	240
	150	745	827	846	645	590	312	279	515	480	247
PN10	100	745	794	813	670	595	312	284	515	480	270
	125	745	813	832	670	595	312	284	515	480	276
	150	745	813	832	670	595	312	284	515	480	284
PN16	100	745	794	813	715	610	312	298	515	480	377
	125	745	813	832	715	610	312	298	515	480	385
	150	745	813	832	715	610	312	298	515	480	401

**Спецификация материалов**

№	Наименование	Материал
1	Корпус	P265GH/1.0425; P235GH/1.0345; S235JRG2/1.0038
2	Крышка	P250GH/1.0460
3	*Прокладка	Графит
4	*Седло	CF8/1.4308
5	*Клапан	AISI 420/1.4021 CF8M/1.4408
6	*Рычаг	AISI 316/1.4401 AISI 304/1.4301
7	*Поплавок	AISI 304/1.4301
8	*Термостатический клапан	Нерж. сталь
9	Болт	Сталь 8.8
10	Байпасный клапан	GJS-400-15/0.7040
11	Датчик уровня	Бронза; Боросиликатное стекло



* Поставляемый ремнабор (под заказ)