

КЛАПАН РЕДУКЦИОННЫЙ регулятор давления после себя из нержавеющей стали (из проката) PRV25/2SS

ОПИСАНИЕ

ADCA PRV25/2SS клапан редукционный прямого действия предназначен для работы на таких средах как водяной пар, сжатый воздух и других неагрессивных газах.

Спроектирован для применения в таких системах как варочные котлы, стерилизаторы, красильное и прачечное оборудование и т.д.

ОСНОВНЫЕ СВОЙСТВА

Компактный дизайн. Compact design.
В конструкции используется специально разработанный долговечный сильфон.
Оснащен встроенным фильтром.



РАБОЧАЯ СРЕДА: Насыщенный пар, сжатый воздух, вода и др.

ИСПОЛНЕНИЯ: PRV25/2SS – седловое уплотнение металл по металлу
PRV25/2SSG – мягкое седловое уплотнение
PRW25/2SS – мягкое седловое уплотнение, сбалансирован по давлению

ПРИМЕНЕНИЕ: PRV25/2SS – водяной пар, сжатый воздух
PRV25/2SSG – водяной пар, сжатый воздух, системы с повышенными требованиями к герметичности
PRW25/2SS – вода, сжатый воздух

ТИПОРАЗМЕРЫ: 1/2", 3/4", 1"; DN15, DN 20 , DN 25.

ПРИСОЕДИНЕНИЕ: Внутренняя резьба ISO7/1Rp(BS 21) .
Фланцевое EN 1092-1 PN40 or ANSI.

УСТАНОВКА: Горизонтальная установка.
Перед клапаном рекомендуется установка фильтра и сепаратора с отводом конденсата.
См. инструкцию по монтажу и эксплуатации.

Маркировка CE (PED - Европейск.Нормы 97/23/EC)	
PN 25	Категория
DN 15 to 25	SEP - Ст. 3, параграф 3

ТЕХНИЧЕСКИЕ ХАРАКТЕРИСТИКИ

	PRV25/2SS	PRV25/2SSG	PRW25/2SS
Номинальное давление	PN25	PN25	PN25
Макс.давление на входе	17 бар	17 бар	14 бар
Макс.давление на выходе	8,6 бар	8,6 бар	8,6 бар
Миним.давление на выходе	0,14 бар	0,14 бар	0,35 бар
Макс.рабочая температура	210°C	180°C	75°C
Макс.давление холод.теста	38 бар	38 бар	38 бар
Макс.отношение давл. Pвх/Pвых	10:1	10:1	10:1

**КОЭ-Т ПРОПУСКНОЙ СПОСОБНОСТИ, м³/ч
(См. таблицу расходов ниже)**

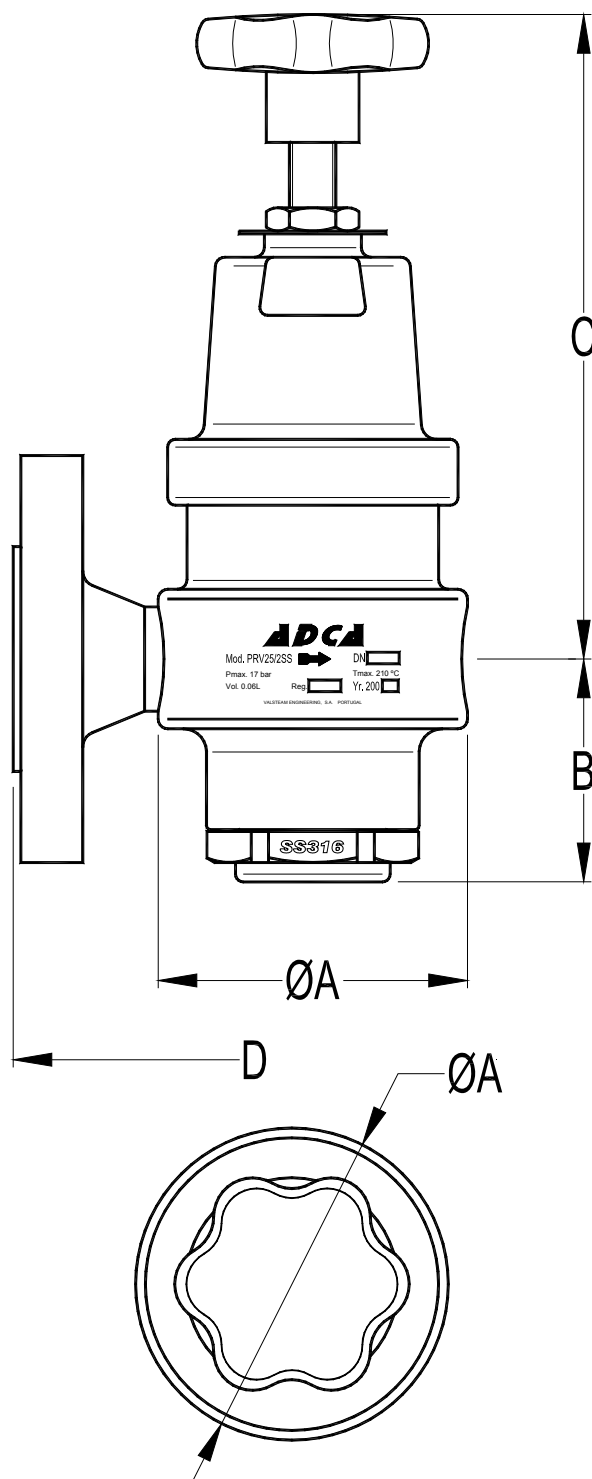
DN	15	20	25
KVs	1,7	2,6	3,1

ДИАПАЗОНЫ ВЫХОДНОГО ДАВЛЕНИЯ

Цвет пружины	Синий *	Желтый **	Зеленый	Красный
Давление, бар	0,35 - 1,7	0,14 - 1,7	1,4 - 4,0	3,5 - 8,6

*Применяется только для PRW ; ** Прим. только для PRV.

В случае перекрытия диапазонов использовать нижний диапазон.

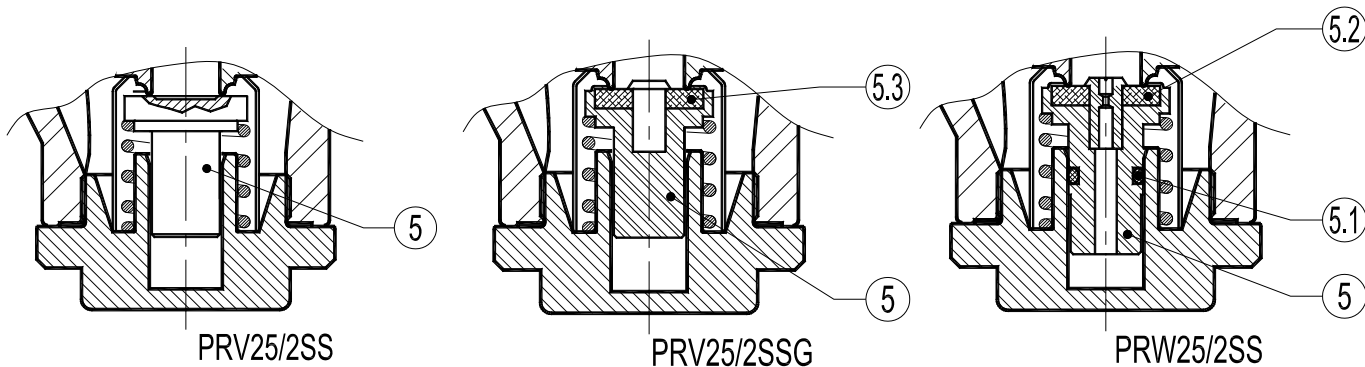
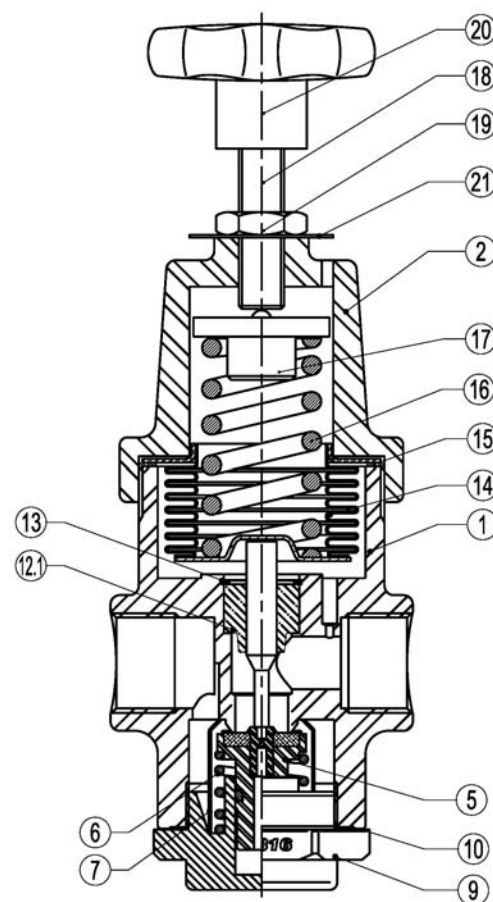


ГАБАРИТЫ (мм)-Резьбовой					EN1092-1 Фланцевый		
DN	A	B	C	Масса Кг	D	E	Масса Кг
1/2"	80	57	188	3,2	130	47,5	4,6
3/4"	80	57	188	3,2	150	52,5	5,2
1"	90	60	198	3,7	160	57,5	6

СПЕЦИФИКАЦИЯ МАТЕРИАЛОВ

№	НАИМЕНОВАНИЕ	МАТЕРИАЛ
1	Корпус	AISI 316 / 1.4401
2	Крышка	AISI 316 / 1.4401
3	Седло	AISI 316 (встроенное)
4	-	-
5	*Плунжер	Упрочненная нерж.сталь
5.1	*О-уплотнение	NBR
5.2	Уплотнение плунжера	NBR
5.3	*Уплотнение плунжера	PTFE/GRAPHITE
6	*Возвратная пружина	AISI 302 / 1.4300
7	*Сетка фильтра	AISI 304 / 1.4301
8	Шток	AISI 316 / 1.4401
9	Нижняя крышка	CF8M / 1.4408
10	*Прокладка нижней крышки	Металлизованный графит
11	-	-
12	-	-
12.1	*Втулка	AISI 316 / 1.4401
13	*Опорное кольцо	AISI 304 / 1.4301
14	*Сильфон	AISI 316 TI / 1.4571
15	*Прокладка сильфона	Металлизованный графит
16	*Регулировочная пружина	Сталь
17	Опорная пластина	Латунь
18	Настроечный винт	AISI 304 / 1.4301
19	Стопная гайка	AISI 304 / 1.4301
20	Рукоятка	Пластик
21	Идентификационная табличка	Алюминий

* Поставляемые комплектующие.



ПРОПУСКНАЯ СПОСОБНОСТЬ, НАСЫЩЕННЫЙ ПАР (кг/ч)					ПРОПУСКНАЯ СПОСОБНОСТЬ, ВОЗДУХ (нм ³ /ч-0°С-1,013бар)					ПРОПУСКНАЯ СПОСОБНОСТЬ ВОДА (м ³ /ч)						
Р вход бар	Р вых бар	НАСЫЩЕННЫЙ ПАР			INLET бар	OUTLET бар	СЖ.ВОЗДУХ			ΔР бар	ВОДА					
		DN15	DN20	DN25			DN15	DN20	DN25		DN15	DN20	DN25			
2	0,2	33	53	64	2	0,2	45	72	86	1,5	2,1	3,18	3,8			
	1,2	57	87	104		1,2	77	117	140		2	2,4	3,67	4,38		
	1,6	38	59	71		1,6	51	80	96							
3	0,3	45	70	83	3	0,3	61	95	112	3	2,95	4,5	5,37			
	1,2	76	116	138		1,2	103	157	186		4	3,4	5,2	6,2		
	2,2	61	93	111		2,2	82	126	150			5	3,8	5,8	6,93	
	2,6	46	70	83		2,6	62	95	112							
4	0,4	56	87	104	4	0,4	76	117	140	6	4,16	6,36	7,6			
	1	66	102	121		1	89	138	163		8	4,8	7,35	8,75		
	2,5	95	145	173		2,5	128	196	234			12	5,8	9	10,7	
	3,5	57	87	104		3,5	77	117	140							
5	0,5	68	105	125	5	0,5	92	142	169	12	5,8	9	10,7			
	2	91	139	166		2	123	188	224		12	5,8	9	10,7		
	3	114	174	208		3	154	235	281			12	5,8	9	10,7	
	4	85	130	155		4	115	176	209							
6	0,6	79	122	145	6	0,6	107	165	196	12	5,8	9	10,7			
	2	106	162	194		2	143	219	262		12	5,8	9	10,7		
	3	133	203	243		3	180	274	328			12	5,8	9	10,7	
	4	120	184	219		4	162	248	296							
7	0,7	91	139	167	7	0,7	123	188	225	12	5,8	9	10,7			
	2	121	185	222		2	163	250	300		12	5,8	9	10,7		
	3,5	152	232	277		3,5	205	313	374			12	5,8	9	10,7	
	5	132	201	240		5	178	271	324							
8	0,8	102	157	187	8	0,8	138	212	252	12	5,8	9	10,7			
	2	137	210	250		2	185	284	338		12	5,8	9	10,7		
	3,5	171	262	312		3,5	231	354	421			12	5,8	9	10,7	
	5	161	247	294		5	217	333	397				12	5,8	9	10,7
	6	142	217	259		6	192	293	350							
9	0,9	114	174	208	9	0,9	154	235	281	12	5,8	9	10,7			
	2,5	133	203	242		2,5	180	274	327		12	5,8	9	10,7		
	4	152	233	277		4	205	315	374			12	5,8	9	10,7	
	5	190	291	347		5	257	393	468							
10	7	152	232	277	10	7	205	313	374	12	5,8	9	10,7			
	1	125	192	228		1	169	259	308		12	5,8	9	10,7		
	3	146	224	266		3	197	302	359			12	5,8	9	10,7	
	4	167	256	305		4	225	346	412				12	5,8	9	10,7
	6	209	320	381		6	282	432	514							
11	8	161	247	294	11	8	217	333	397	12	5,8	9	10,7			
	8,6	142	217	259		8,6	192	293	350		12	5,8	9	10,7		
	1,1	136	210	249		1,1	184	284	336			12	5,8	9	10,7	
	3	182	280	333		3	246	378	450				12	5,8	9	10,7
	6	228	350	416		6	308	473	562							
12	8	198	302	360	12	8	267	408	486	12	5,8	9	10,7			
	8,6	182	279	331		8,6	246	377	447		12	5,8	9	10,7		
	1,2	148	227	270		1,2	200	306	365			12	5,8	9	10,7	
	3	197	302	360		3	266	408	486				12	5,8	9	10,7
	6	247	378	451		6	333	510	609							
13	8	228	349	416	13	8	308	471	562	12	5,8	9	10,7			
	8,6	217	332	396		8,6	293	448	535		12	5,8	9	10,7		
	1,3	159	244	291		1,3	215	329	393			12	5,8	9	10,7	
	4	186	284	340		4	251	383	459				12	5,8	9	10,7
	6	212	325	388		6	286	439	524							
15	7	266	407	486	15	7	359	549	656	12	5,8	9	10,7			
	8,6	246	378	451		8,6	332	510	609		12	5,8	9	10,7		
	1,5	182	259	321		1,5	246	350	433			12	5,8	9	10,7	
	4	212	302	374		4	286	408	505				12	5,8	9	10,7
	6	243	345	427		6	328	466	576							
17	8	304	433	536	17	8	410	585	724	12	5,8	9	10,7			
	8,6	298	426	512		8,6	402	575	691		12	5,8	9	10,7		
	1,7	205	279	333		1,7	277	377	450			12	5,8	9	10,7	
	4	238	325	386		4	321	439	521				12	5,8	9	10,7
	6	273	372	441		6	369	502	595							
17	8	342	465	555	17	8	462	628	749	12	5,8	9	10,7			
	8,6	339	449	541		8,6	458	606	730		12	5,8	9	10,7		