

РЕГУЛЯТОР ДАВЛЕНИЯ RP4D и RP4P

ОПИСАНИЕ

Регулятор давления ADCA RP4 односедельной конструкции, не требующий внешних источников питания, разработан для использования на воде и других жидкостях совместимых с материалами клапана.

Используется в качестве редуционного или перепускного клапана в различных технологических процессах, в которых требуется поддержание постоянного давления жидкости.

ПРИНЦИП ДЕЙСТВИЯ

Редуцирование осуществляется за счет изменения сечения при перемещении диска клапана и, как следствие, изменения входящего потока жидкости. Управляющим элементом является пилотный клапан P-20 (см. IS P20D.01E), обвязанный внешней импульсной трубкой. Обвязка может отличаться в зависимости от назначения клапана, но всегда с основной функцией поддержания давления в пространстве над мембраной (RP4D) или поршнем (RP4P).



RP4D

ОСНОВНЫЕ СВОЙСТВА

Прочная конструкция. Различные специальные исполнения по запросу.

ОПЦИИ: Анти-кавитационное седло
Версия перепускного клапана (SP4...)

ПРИМЕНЕНИЕ: Вода, газы, прочие жидкости совместимые с материалами клапана.

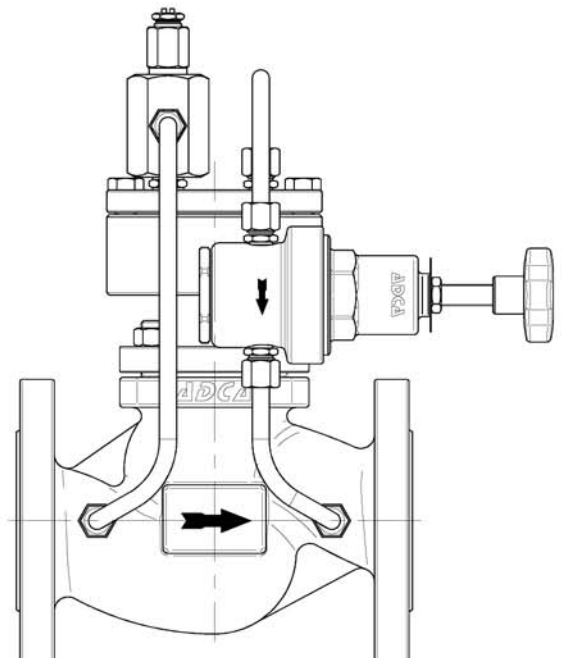
ИСПОЛНЕНИЯ: RP4DS – PN16 или PN40 мембранный
RP4DI – PN16 или PN40 мембранный
RP4PS – PN16 или PN40 поршневой
RP4PI – PN16 или PN40 поршневой
Индекс S : углерод.сталь
Индекс I : нерж.сталь

ТИПОРАЗМЕРЫ: DN 32 - DN 100

ПРИСОЕДИНЕНИЯ: Фланцы по EN 1092-1 PN16 или PN40
Фланцы по ANSI по запросу

МАКС.ПЕРЕПАД. ДАВЛЕНИЯ: Со стандартным плунжером – 10 бар
С перфорированным плунжером – 10-20 бар

УСТАНОВКА: Горизонтально. Перед клапаном необходимо установить сетчатый фильтр.



RP4P

IS RP4.10 R 10.09

МАРКИРОВКА CE (PED - Европ.директива 97/23/EC)		
PN 16	PN 40	Category
DN32 - DN50	DN32	SEP - ст. 3, параграф3
DN65 - DN100	DN40 - DN80	1 (CE Marked)
/	DN100	2 (CE Marked)

ОГРАНИЧЕНИЯ ПО ПРИМЕНЕНИЮ

RP4...S - PN16 *		RP4...I - PN16 *		RP4...S - PN40 *		RP4...I - PN40 *	
Давление	Температура	Давление	Температура	Давление	Температура	Давление	Температура
16 бар	-10 /120° С	16 бар	-10 /50° С	40 bar	-10 /50° С	40 бар	-10 /50° С
13,3 бар	200 °С	13,4 бар	200 °С	33,3 bar	200 °С	33,7 бар	200 °С
12,1 бар	250 °С	12,7 бар	250 °С	27,6 bar	300 °С	29,7 бар	300 °С
11 бар	300 °С	11,8 бар	300 °С	25,7 bar	350 °С	28,5 бар	350 °С
10,2 бар	350 °С	11,4 бар	350 °С	23,8 bar	400 °С	27,4 бар	400 °С

* Классификация в соотв. с EN1092-1:2007

Ограничения по температуре обусловлено пределом используемых компонентов: уплотнения, мембраны, т.д.

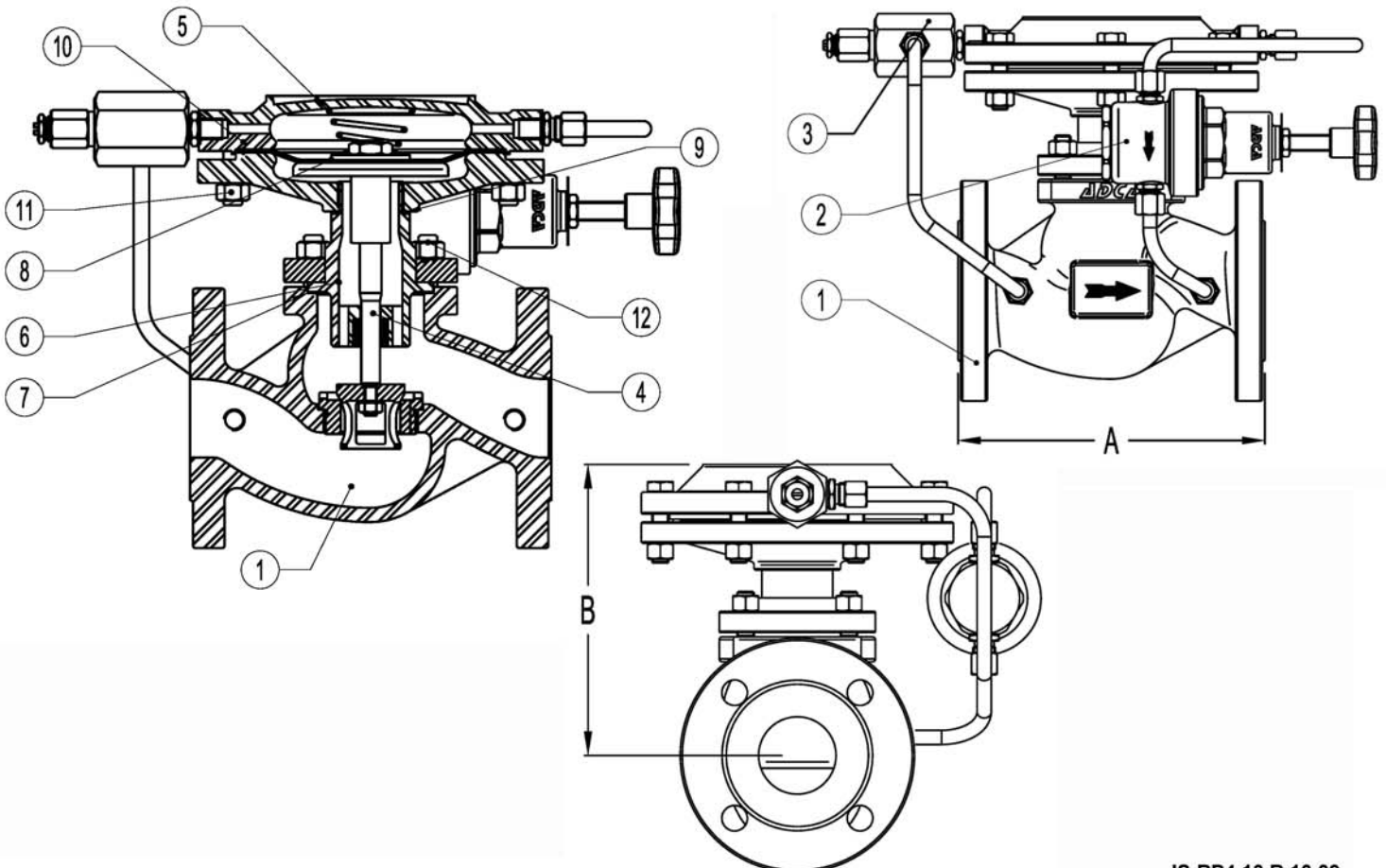
МАТЕРИАЛЫ

Поз.	НАИМЕНОВАНИЯ	RP4DS	RP4DI
1	Корпус клапана	ASTM A216WCB / 1.0619 ; GP240GH / 1.0619	CF8M / 1.4408
2	Пилотный клапан	AISI316 / 1.4401	AISI316 / 1.4401
3	Игольчатый клапан	AISI316 / 1.4401	AISI316 / 1.4401
4	Шток	Нерж.сталь	Нерж.сталь
5	Пружина	AISI302 / 1.4300	AISI302 / 1.4300
6	Крышка	CF8M / 1.4408	CF8M / 1.4408
7	Прокладка	без асбеста	без асбеста
8	Мембрана	Резина	Резина
9	Прокладка	NBR	NBR
10	Привод	Сталь	Нерж.сталь
11,12	Болты	Сталь 8.8	A2-70

РАЗМЕРЫ RP4D (мм)

DN	A	B	Масса Кг
32	180	195	17
40	200	200	18,8
50	230	210	26,5
65	290	245	32
80	310	248	38
100	350	255	54

*Примерные размеры и вес. Для уточнения обращайтесь к дистрибьютору.



IS RP4.10 R 10.09

www.asteama.ru

ООО "Астима", 127322, г. Москва, Огородный проезд, д. 20, стр. 4, офис 513
e-mail: info@a-stm.ru тел.: (495) 926 42 76

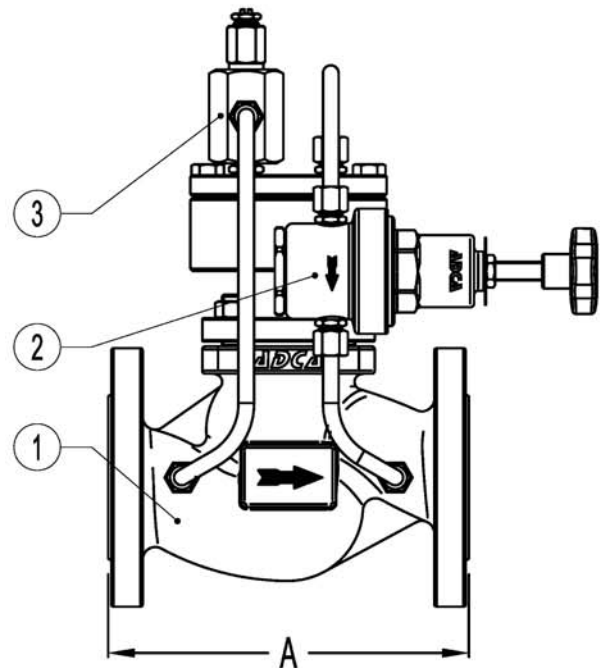
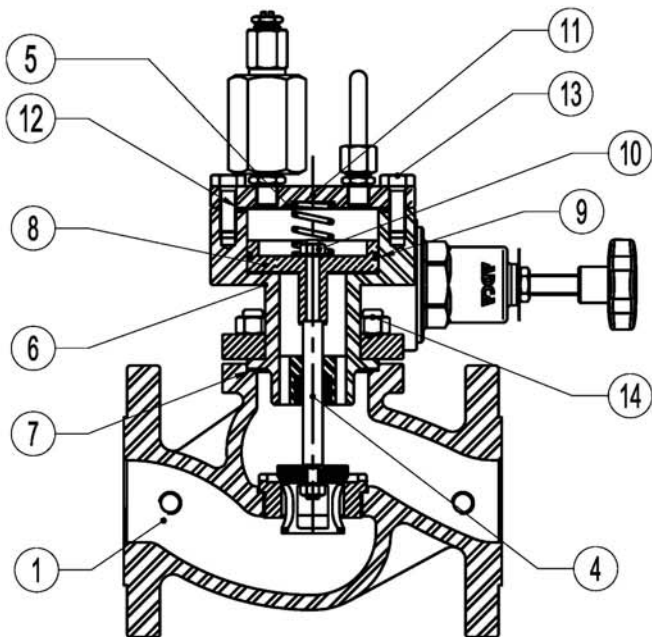
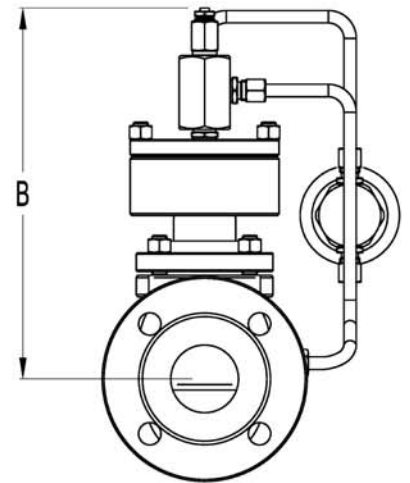
ПАРАМЕТРЫ РАСХОДА					
DN	RP4D		RP4P		
	Kvs (м3/ч)		Kvs (м3/ч)		
	Полн. проход Станд. плунжер	Полупроходн. Станд. плунжер	Полн. проход Станд. плунжер	Полупроходн. Станд. плунжер	Перфорир. плунжер
32	15,4	--	15,4	11,7	11,8
40	22,2	--	22,2	19,2	18
50	40,1	--	40,1	27,7	28
65	--	49	63,4	49	48
80	--	79,2	89,7	79,2	74
100	--	112,1	136,7	112,1	115

Kvs в м3/ч, Размеры: см. IS PV10.00 E; Для перевода Kvs = Cv(US) x 0,855

ГАБАРИТЫ RP4P (мм)			
DN	A	B	Масса Кг
32	180	275	19,2
40	200	280	22
50	230	290	29
65	290	325	34
80	310	328	40,5
100	350	335	56

*Примерные размеры и вес. Для уточнения обращайтесь к дистрибьютору.

МАТЕРИАЛЫ			
ПОЗ.	НАИМЕНОВАНИЕ	RP4PS	RP4PI
1	Корпус клапана	ASTM A216WCB / 1.0619 ; GP240GH / 1.0619	CF8M / 1.4408
2	Пилотный клапан	AISI316 / 1.4401	AISI316 / 1.4401
3	Игольчатый клапан	AISI316 / 1.4401	AISI316 / 1.4401
4	Шток	Нерж.сталь	Нерж.сталь
5	Пружина	AISI302 / 1.4300	AISI302 / 1.4300
6	Крышка	CF8M / 1.4408	CF8M / 1.4408
7	Прокладка	Без асбеста	Без асбеста
8	Поршень	AISI316 / 1.4401	AISI316 / 1.4401
9	О-уплотнение	NBR	NBR
10	Гайка	A2-70	A2-70
11	Крышка	S355J2G3 / 1.0570	AISI316 / 1.4401
12	О-уплотнение	NBR	NBR
13	Болты	Сталь 8.8	A2-70



IS RP4.10 R 10.09

www.asteama.ru

ООО "Астима", 127322, г. Москва, Огородный проезд, д. 20, стр. 4, офис 513
e-mail: info@a-stm.ru тел.: (495) 926 42 76