

МЕМБРАННЫЙ РЕДУКЦИОННЫЙ КЛАПАН PRV 30SS DN 1/2" – 3/4"; DN15 – DN50

ОПИСАНИЕ

Серия PRV30 – прямого действия, мембранный с пружинным задатчиком, со сбалансированным по давлению плунжером редукционный клапан, предназначен для использования на сжатом воздухе, воде и других газах и жидкостях, совместимых с материалами конструкции.

Используются для редукционных станций на стиральные машины, покрасочного оборудования, пищевой промышленности, стерилизаторов и т.д.

Резьбовое или фланцевое присоединение.

ОСНОВНЫЕ СВОЙСТВА

Компактный дизайн.

Сбалансированный по давлению плунжер.

Детали из обработанного пруткового материала и прецизионного литья.

ОПЦИИ

Различные мягкие уплотнения для воды и газов.

Встроенный предохранительный клапан, позволяющий поддерживать давление при отсутствии потока.

Встроенный фильтр.

Выход 1/4" для подключения манометра на корпусе.

Настройка давления на клапане.

ПРИМЕНЕНИЕ

Сжатый воздух, вода и другие газы и жидкости, совместимые с материалами конструкции.

ИСПОЛНЕНИЯ

PRV30SS – Нержавеющая сталь

ТИПОРАЗМЕРЫ

DN 1/2", 3/4", 1", 1 1/4", 1 1/2", 2"
DN15, DN20, DN25, DN32, DN40, DN50

ПРИСОЕДИНЕНИЕ

Внутр. резьба ISO7/1Rp(BS 21) .

Фланцы EN 1092-1 PN40-63.

УСТАНОВКА

Горизонтальная установка.

Обязательная установка фильтра до клапана.

ТРЕБОВАНИЯ К ЗАКАЗУ:

Тип среды.

Максимальная рабочая температура.

Давление на входе и на выходе.

Расход (максимум и минимум).



ТЕХНИЧЕСКИЕ ХАРАКТЕРИСТИКИ

Модель	PRV30SS
Условное давление	PN 63
Макс.давление на входе	50 бар
Макс.давление на выходе	50 бар
Мин.давление на выходе	0,2 bar
Макс.рабочая температура *	80 °C
Макс.отношение Pвх/Pвых	40:1

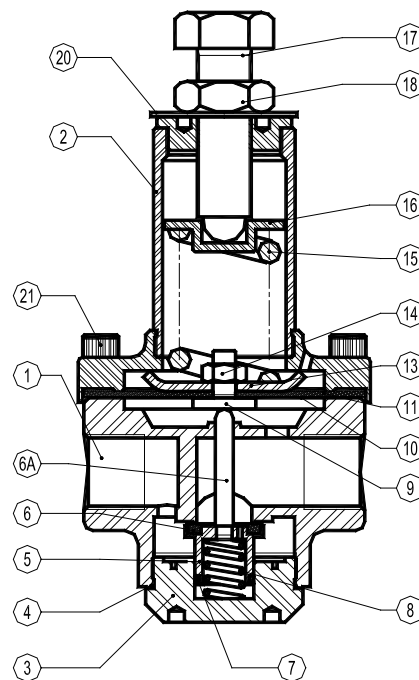
*Другие варианты по запросу

КОЭФФИЦИЕНТ РАСХОДА

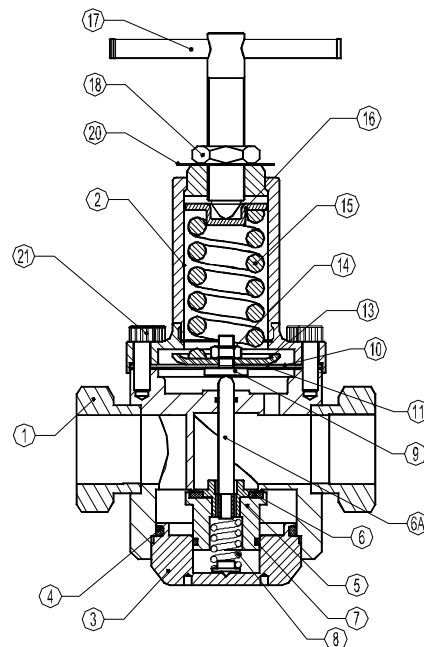
Размер клапана	15	20	25	32	40	50
Kvs (м³/ч)	2,1	2,4	6,5	7,2	12,7	13,7

МАТЕРИАЛЫ DN1"–1 1/4", DN25–32

Поз.	Наименование	Материал
1	Корпус	AISI316 / 1.4401; CF8M / 1.4408
2	Верхняя крышка	AISI316 / 1.4401; CF8M / 1.4408
3	Крышка седла	AISI316 / 1.4401; CF8M / 1.4408
4	* Кольцо	NBR
5	* Поршневой клапан	AISI316 / 1.4401
6	* Плунжер	NBR-EPDM-PTFE, и т.д.
6A	Шток	AISI316 / 1.4401
7	* Кольцо	NBR-EPDM-PTFE, и т.д.
8	* Пружина плунжера	AISI302 / 1.4300
8A	* Фильтр	AISI304 / 1.4301
9	Диск штока	AISI316 / 1.4401
10	* Мембрана	PTFE
11	* Мембрана	** NBR
13	Опора пружина	AISI304 / 1.4301
14	Гайка	Нерж.сталь А2–70
15	* Настраочная пружина	ПРУЖИННАЯ СТАЛЬ
16	Верхняя опора пружины	БРОНЗА
17	Настраочный винт	AISI304 / 1.4301
18	Стопорная гайка	Нерж.сталь А2–70
20	Шильдик	АЛЮМИНИЙ
21	Болты	Нерж.сталь А2–70


МАТЕРИАЛЫ DN1 1/2"–2", DN40–50

Поз.	Наименование	Материал
1	Корпус	AISI316 / 1.4401; CF8M / 1.4408
2	Верхняя крышка	AISI316 / 1.4401; CF8M / 1.4408
3	Крышка седла	AISI316 / 1.4401; CF8M / 1.4408
4	* Кольцо	NBR
5	* Поршневой клапан	AISI316 / 1.4401
6	* Плунжер	NBR-EPDM-PTFE, и т.д.
6A	Шток	AISI316 / 1.4401
7	* Кольцо	NBR-EPDM-PTFE, и т.д.
8	* Пружина плунжера	AISI302 / 1.4300
8A	* Фильтр	AISI304 / 1.4301
9	Поршень	AISI316 / 1.4401
10	* Мембрана	PTFE
11	* Мембрана	** NBR
13	Опора пружина	AISI304 / 1.4301
14	Гайка	Нерж.сталь А2–70
15	* Настраочная пружина	ПРУЖИННАЯ СТАЛЬ
16	Верхняя опора пружины	БРОНЗА
17	Настраочный винт	AISI304 / 1.4301
18	Стопорная гайка	Нерж.сталь А2–70
20	Шильдик	АЛЮМИНИЙ
21	Болты	Нерж.сталь А2–70



* Заменяемые запасные части;

** Нержавеющая сталь по запросу

Внимание: Все клапаны имеют серийные номера. В случае не станд. клапанов при заказе зап. частей это число должно быть указано.