

## ПОРШНЕВОЙ РЕДУКЦИОННЫЙ КЛАПАН PRV 31SS DN 1/2"–2"; DN15 – DN50

### ОПИСАНИЕ

Серия PRV31 – прямого действия, поршневой с пружинным задатчиком, со сбалансированным по давлению плунжером редукционный клапан, предназначен для использования на сжатом воздухе, воде и других газах и жидкостях, совместимых с материалами конструкции.

Используются для редукционных станций на стиральные машины, покрасочного оборудования, пищевой промышленности, стерилизаторов и т.д.

Резьбовое или фланцевое присоединение.

### ОСНОВНЫЕ СВОЙСТВА

Компактный дизайн.

Сбалансированный по давлению плунжер.

Детали из обработанного пруткового материала и прецизионного литья.

### ОПЦИИ

Различные мягкие уплотнения для воды и газов.  
Встроенный предохранительный клапан, позволяющий поддерживать давление при отсутствии потока.  
Встроенный фильтр.  
Выход 1/4" для подключения манометра на корпусе.  
Настройка давления на клапане.

### ПРИМЕНЕНИЕ

Сжатый воздух, вода и другие газы и жидкости, совместимые с материалами конструкции.

### ИСПОЛНЕНИЯ

PRV31SS – Нержавеющая сталь

### ТИПОРАЗМЕРЫ

DN 1/2", 3/4", 1", 1 1/4", 1 1/2", 2"  
DN15, DN20, DN25, DN32, DN40, DN50

### ПРИСОЕДИНЕНИЕ

Внутр. резьба ISO7/1Rp(BS 21) .  
Фланцы EN 1092–1 PN40–63.

### УСТАНОВКА

Горизонтальная установка.  
Обязательная установка фильтра до клапана.

### ТРЕБОВАНИЯ К ЗАКАЗУ:

Тип среды.  
Максимальная рабочая температура.  
Давление на входе и на выходе.  
Расход (максимум и минимум).



#### ТЕХНИЧЕСКИЕ ХАРАКТЕРИСТИКИ

Модель	PRV31SS
Условное давление	PN 63
Макс.давление на входе	50 бар
Макс.давление на выходе	50 бар
Мин.давление на выходе	3 bar
Макс.рабочая температура *	80 °C
Макс.отношение Pвх/Pвых	40:1

\*Другие варианты по запросу

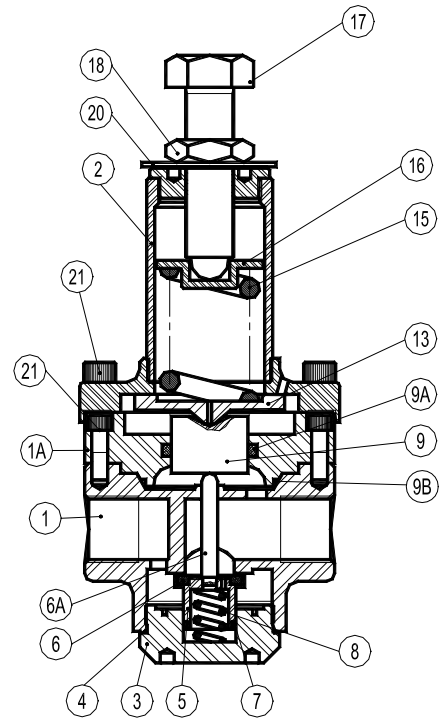
#### КОЭФФИЦИЕНТ РАСХОДА

Размер клапана	15	20	25	32	40	50
Kvs (м³/ч)	3	3,5	7,5	8,2	14,4	15,4

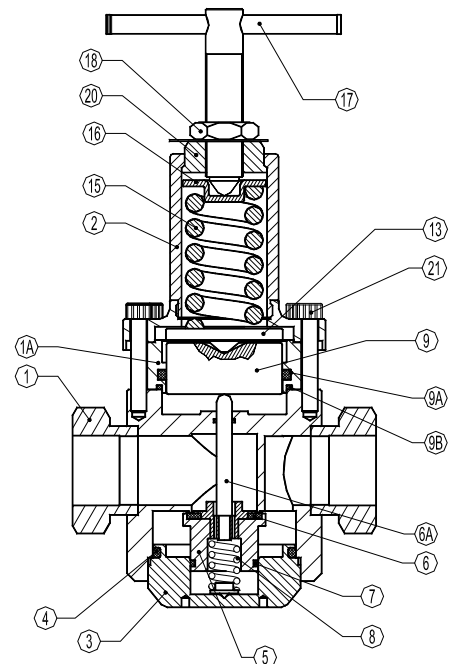


**МАТЕРИАЛЫ DN1"-1 1/4", DN25-32**

Поз.	Наименование	Материал
1	Корпус	AISI316 / 1.4401; CF8M / 1.4408
1A	Поршневая вставка	AISI316 / 1.4401; CF8M / 1.4408
2	Верхняя крышка	AISI316 / 1.4401; CF8M / 1.4408
3	Крышка седла	AISI316 / 1.4401; CF8M / 1.4408
4	* Кольцо	NBR
5	* Поршневой клапан	AISI316 / 1.4401
6	* Плунжер	NBR-EPDM-PTFE, и т.д.
6A	Шток	AISI316 / 1.4401
7	* Кольцо	NBR-EPDM-PTFE, и т.д.
8	* Пружина плунжера	AISI302 / 1.4300
8A	* Фильтр	AISI304 / 1.4301
9	Поршень	AISI316 / 1.4401
9A	* Кольцо	NBR-EPDM-PTFE, и т.д.
9B	* Кольцо	NBR-EPDM-PTFE, и т.д.
13	Опора пружина	AISI304 / 1.4301
15	* Настроечная пружина	ПРУЖИННАЯ СТАЛЬ
16	Верхняя опора пружины	БРОНЗА
17	Настроечный винт	AISI304 / 1.4301
18	Стопорная гайка	Нерж.сталь А2-70
20	Шильдик	АЛЮМИНИЙ
21	Болты	Нерж.сталь А2-70


**МАТЕРИАЛЫ DN1 1/2"-2", DN40-50**

Поз.	Наименование	Материал
1	Корпус	AISI316 / 1.4401; CF8M / 1.4408
1A	Поршневая вставка	AISI316 / 1.4401; CF8M / 1.4408
2	Верхняя крышка	AISI316 / 1.4401; CF8M / 1.4408
3	Крышка седла	AISI316 / 1.4401; CF8M / 1.4408
4	* Кольцо	NBR
5	* Поршневой клапан	AISI316 / 1.4401
6	* Плунжер	NBR-EPDM-PTFE, и т.д.
6A	Шток	AISI316 / 1.4401
7	* Кольцо	NBR-EPDM-PTFE, и т.д.
8	* Пружина плунжера	AISI302 / 1.4300
8A	* Фильтр	AISI304 / 1.4301
9	Поршень	AISI316 / 1.4401
9A	* Кольцо	NBR-EPDM-PTFE, и т.д.
9B	* Кольцо	NBR-EPDM-PTFE, и т.д.
13	Опора пружина	AISI304 / 1.4301
15	* Настроечная пружина	ПРУЖИННАЯ СТАЛЬ
16	Верхняя опора пружины	БРОНЗА
17	Настроечный винт	AISI304 / 1.4301
18	Стопорная гайка	Нерж.сталь А2-70
20	Шильдик	АЛЮМИНИЙ
21	Болты	Нерж.сталь А2-70



\* Заменяемые запасные части

**Внимание:** Все клапаны имеют серийные номера. В случае не станд. клапанов при заказе зап. частей это число должно быть указано.