

ПОРШНЕВОЙ ПЕРЕПУСКНОЙ КЛАПАН PS15SS DN 1/4 – 1/2 ; DN15

ОПИСАНИЕ

Серия PS15 – прямого действия, мембранный с пружинным задатчиком перепускной клапан, предназначен для использования на сжатом воздухе и других газах, совместимых с материалами конструкции. Используются для поддержания давления в системах с малым расходом среды. Резьбовое или фланцевое присоединение.

ОСНОВНЫЕ СВОЙСТВА

Компактный дизайн.
Детали из пруткового материала.

ОПЦИИ	Уплотнение металл по металлу или мягкое. Выход 1/4" для подключения манометра на корпусе. Прямое или угловое подключение.
ПРИМЕНЕНИЕ	Сжатый воздух и другие газы, совместимые с материалами конструкции.
ИСПОЛНЕНИЯ	PS15SS – Нержавеющая сталь
ТИПОРАЗМЕРЫ	DN 1/4", 3/8", 1/2" DN15
ПРИСОЕДИНЕНИЕ	Внутр. резьба ISO7/1Rp(BS 21) . Фланцы EN 1092-1 PN16-40.
УСТАНОВКА	Горизонтальная установка. Обязательная установка фильтра до клапана.
ТРЕБОВАНИЯ К ЗАКАЗУ:	Тип среды. Максимальная рабочая температура. Давление на входе и на выходе. Расход (максимум и минимум).



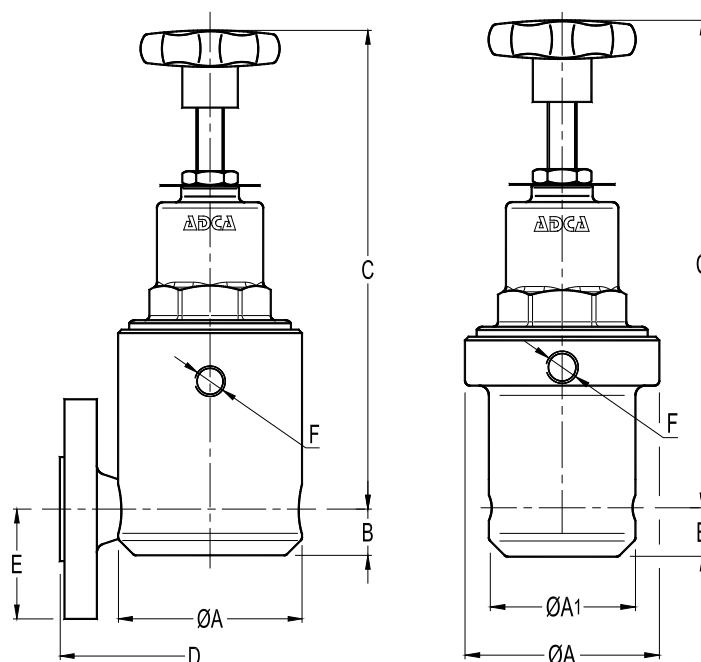
ТЕХНИЧЕСКИЕ ХАРАКТЕРИСТИКИ

Модель	PS15SS
Условное давление	PN 63
Макс.давление на входе	15 бар
Мин.давление на входе	0,2 bar
Макс.рабочая температура *	80 °C

*Другие варианты по запросу

КОЭФИЦИЕНТ РАСХОДА

Размер клапана	8	10	15
Kvs (м³/ч)	1,15	1,15	1,35



DN	РАЗМЕРЫ (мм)-Резьба					EN 1092-1 Фланцы		
	A	A1	B	C	Масса кг	D*	E	Масса кг
1/4"	80	60	20	200	2,4	-	-	-
3/8"	80	70	20	200	2,8	-	-	-
1/2"-15	80	-	20	200	3,3	150	47,5	4,7

* Другие размеры по запросу

РАЗМЕРЫ

Поз.	Наименование	Материал
1	Корпус	AISI316 / 1.4401; CF8M / 1.4408
2	Верхняя крышка	AISI316 / 1.4401; CF8M / 1.4408
3	Седло	AISI316 / 1.4401
4	Шток	AISI316 / 1.4401
6	*Пружина плунжера	AISI302 / 1.4300
8	*Плунжер	NBR-EPDM-PTFE, и т.д.
10	*Мембрана	AISI301 / 1.4310
11	*Прокладка	Нерж.сталь/Графит
12	*Прокладка	АЛЮМИНИЙ
13	Нижняя опора пружины	БРОНЗА
15	*Настроечная пружина	ПРУЖИННАЯ СТАЛЬ
16	Верхняя опора пружины	БРОНЗА
17	Настроечный винт	AISI304 / 1.4301
18	Стопорная гайка	Нерж.сталь A2-70
19	Ручка	ПЛАСТИК
20	Шильдик	АЛЮМИНИЙ

* Заменяемые запасные части

Внимание: Все клапаны имеют серийные номера. В случае не станд. клапанов при заказе зап. частей это число должно быть указано.

