

Выпускная головка ЕН

ОПИСАНИЕ

ЕН Выпускная головка предназначена для защиты персонала от травм, а также снаружи зданий от вредного воздействия пара при выбросе его в атмосферу. Головка устанавливается на конце вертикальной выхлопного паропровода и таким образом нарушает ритм и заглушает шум при сбросе пара, в то время как позволяет эффективно удерживать влагу для слива.

Присоединение резьбовое или фланцевое.

ОСНОВНЫЕ СВОЙСТВА Нержавеющие внутренние элементы
Снижает скорость выхлопа.



ОПЦИИ: Коррозионная защита
Полностью нержавеющая конструкция

ПРИМЕНЕНИЕ: Открытые вертикальные паровые вентиляционные трубы в продувочных сосудах, котлов и т.д. Не рекомендуется для установки на выходе предохранительных клапанов

ВНИМАНИЕ:

ИСПОЛНЕНИЯ: ЕН/S - корпус из углерод. стали
ЕН/SZ - с покрытием или покрашенная
ЕН/SS - корпус из нерж. стали

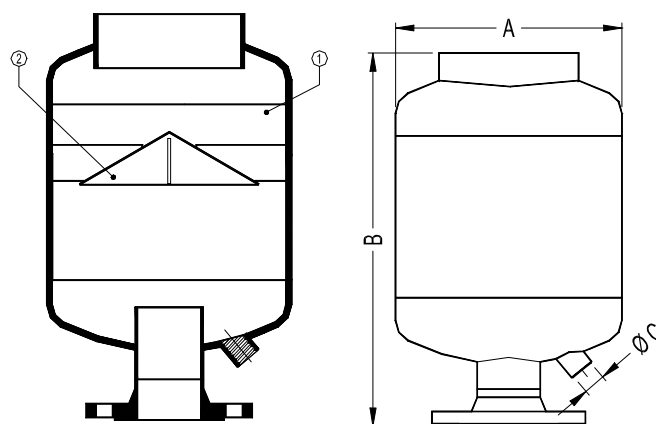
РАЗМЕРЫ: Резьба: DN1" до DN4".
Фланцы: DN25 до DN150.

ПРИСОЕДИНЕНИЯ: Внутренняя резьба ISO 7/1Rp(BS21) Фланцы EN 1092-1 PN16 или ANSI Class 150.

УСТАНОВКА: Вертикальная. Слив должен быть установлен в безопасном положении. Выхлопная головка должна быть выбрана так, чтобы она имела такой же номинальный размер, что и вытяжная труба.

Примечание:

Размеры могут быть изменены без предварительного уведомления. Другие размеры и конструкции могут быть поставлены по запросу.



| РАЗМЕРЫ (мм) | | | | |
|------------------|-----|-----|--------|--------|
| ФЛАНЦЫ EN 1092-1 | | | | |
| DN | A | B | C | Вес кг |
| 25 | 168 | 345 | 1/2" | 15 |
| 32 | 168 | 345 | 1/2" | 16 |
| 40 | 168 | 400 | 1/2" | 18 |
| 50 | 273 | 450 | 3/4" | 26 |
| 65 | 273 | 450 | 3/4" | 28 |
| 80 | 273 | 495 | 3/4" | 29 |
| 100 | 273 | 495 | 1" | 33 |
| 125 | 356 | 525 | 1" | 42 |
| 150 | 356 | 525 | 1" | 48 |
| 200 | 508 | 650 | 1 1/2" | 95 |
| 250 | 508 | 650 | 1 1/2" | 110 |

| ОГРАНИЧЕНИЯ ПО ИСПОЛЬЗОВАНИЮ | |
|---------------------------------------|---------|
| PS - Максимально разрешенное давление | 0,5 бар |
| Мин.рабочая температура: -10°С. | |

| МАТЕРИАЛЫ | |
|----------------------|------------------------------------|
| НАИМЕНОВАНИЕ | МАТЕРИАЛ |
| Корпус | Углеродистая сталь P235GH / 1.0305 |
| Сепарирующий элемент | Нерж. сталь AISI304 / 1.4301 |