

ОТДЕЛИТЕЛЬ ПАРА ВТОРИЧНОГО ВСКИПАНИЯ RV

ОПИСАНИЕ

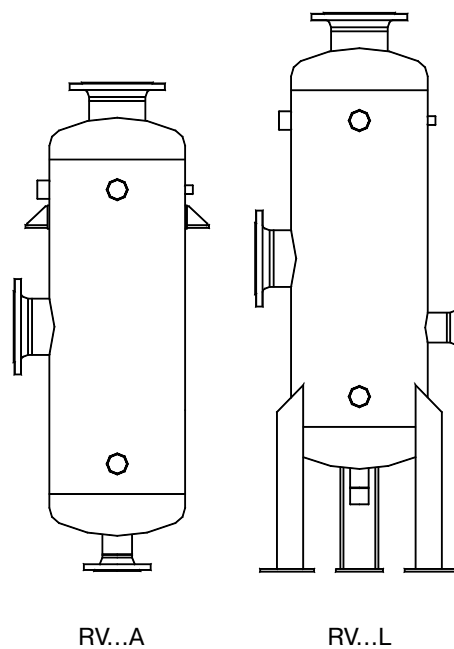
Отделитель пара вторичного вскипания это важный элемент в системах продувки котлов и рекуперации пара. Он может быть использован в любых паровых системах, где происходит редуцирование конденсата с высокого давления до низкого, что ведет к образованию пара вторичного вскипания. Этот пар может быть использован в системах с низким давлением пара и нагревающего оборудования.

Присоединение фланцевое или резьбовое.

ОСНОВНЫЕ ХАРАКТЕРИСТИКИ

Различные варианты установки, размеров и типов исполнения (по запросу).

- ОПЦИИ:** Полностью из нержавеющей стали.
Установочные узлы на корпусе (без установочных опор).
- ПРИМЕНЕНИЕ:** Системах высокого давления конденсата, продувки котлов и рекуперации пара.
- ИСПОЛНЕНИЯ:** RV...A/S; RV...L/S – корпус из углеродистой стали.
RV...A/SS; RV...L/SS – корпус из нержавеющей стали.
(A-угловой ; L-прямой)
- ТИПОРАЗМЕРЫ:** RV06, RV08, RV12, RV16 и RV18
- ПРИСОЕДИНЕНИЕ:** Фланцевое по EN 1092-1 PN 16
Специальное исполнение фланцев по запросу.
- УСТАНОВКА:** Вертикальная. Подача конденсата должна обеспечиваться по горизонтали на входе и на выходе или по горизонтали на входе и по вертикали на выходе.
- ПОДБОР РАЗМЕРА :** Необходимо знать давление на конденсатоотводчике, давление в котле в случае продувки паром вторичного вскипания, давление пара вторичного вскипания, расход конденсата или продувочной жидкости.
Рекомендуемое вспомогательное оборудование: конденсатоотводчики, предохранительные клапаны, редуциционные клапаны, манометры и др.



ОГРАНИЧЕНИЕ ПО ПРИМЕНЕНИЮ **

RV			RV/SS		
Условное давление	Давление. Бар	Темп. °С	Условное давление	Давление. Бар	Темп. °С
PN16	16	50	PN16	16	50
	14	100		16	100
	13 *	195		13*	195
	12	250		12	250

*Макс. рабочее давление насыщенного пара. Минимальная рабочая температура.: -10 °С. Обозначение на корпусе: AD-Merkblatt

** Условное давление согласно EN1092:2007.

ГАБАРИТНЫЕ РАЗМЕРЫ (ММ)

Фланцевое по EN 1092-1																	
Модель	A	A1	B	C	D	D1	E	F	G	H	I	I1	d1	d2	d3	d4	Вес, Кг
RV 06	1400	1200	185	170	800	600	635	50	50	50	853	-	3/4"	2"	1/2"	1"	80
RV 08	1500	1300	210	220	810	610	645	80	80	50	908	-	1"	2"	1/2"	1"	125
RV 12	1540	1340	265	325	830	630	660	100	100	50	908	-	1 1/2"	2"	1/2"	1"	195
RV 16	1660	1460	310	410	930	730	725	150	150	80	990	-	1 1/2"	2"	1/2"	1 1/2"	290
RV 18	1610	1410	330	460	965	765	755	150	150	80	-	485	2"	2"	1/2"	1 1/2"	385

Размеры могут быть изменены без предварительного уведомления.

Другие варианты размеров могут быть произведены по запросу.

