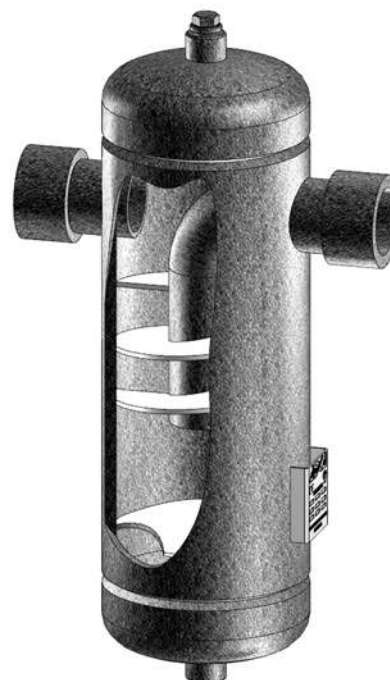


СЕПАРАТОР ДЛЯ ПАРА И СЖАТОГО ВОЗДУХА S16/S PN 16

ОПИСАНИЕ

S16 центробежный сепаратор удаляющий влагу из паровых трубопроводов, а также из систем сжатого воздуха. Пар или сжатый воздух проходя через сепаратор под действием центробежных сил и эффекта закручивания потока, теряет частицы влаги, которые отделяясь от основного потока вместе с частицами ржавчины, грязью и сварочным градом удаляются через дренажное отверстие в нижней части сепаратора. Для автоматического удаления отделившегося конденсата на выходе из сепаратора необходимо установить автоматический поплавковый конденсатоотводчик. Присоединение сепаратора S16 резьбовое.



ОСНОВНЫЕ СВОЙСТВА

Различные варианты установки.
Отсутствие подвижных элементов конструкции.

ОПЦИИ:	Оцинкованная сталь (преимущ. для сжатого воздуха) Фланцевое присоединение дренажного патрубка.
ПРИМЕНЕНИЕ:	Пар, сжатый воздух и другие неагрессивные газы.
ИСПОЛНЕНИЯ:	S16/S – корпус из углеродистой стали.
ТИПОРАЗМЕРЫ:	DN1/2" по DN2".
ПРИСОЕДИНЕНИЯ:	Резьба BSP или NPT
УСТАНОВКА:	См. инструкцию по монтажу и эксплуатации.
КАК ВЫБРАТЬ:	За консультацией по подбору типоразмера сепараторов обращайтесь к дистрибьютору в Вашем регионе.

Ограничение применения **

Характ.	Давление, бар	Температура, °C
PN16	16	50
	14	100
	13 *	195
	12	250

*РМО-Макс. рабочее давление для насыщенного пара. Мин. Рабочая температура.: -10 °C. Тип исполнения: AD-Merkblatt

** Параметры в соответствии с EN1092:2007.

МАРКИРОВКА CE- категория газов группа2

Параметры	Размер	Категория
PN16	DN1/2" по DN1"	SEP
	DN1 1/4" по DN2"	1

МаркировкаCE: Данный продукт разработан с целью использования для воды, пара, воздуха, а также газов относящихся к группе 2 PED-Европейской Директивы для Оборудования работающего под Давлением 97/23/ЕС и в соответствии с данными требованиями.

Продукт имеет маркировку CE в тех случаях, когда относится к категории 1 или выше.

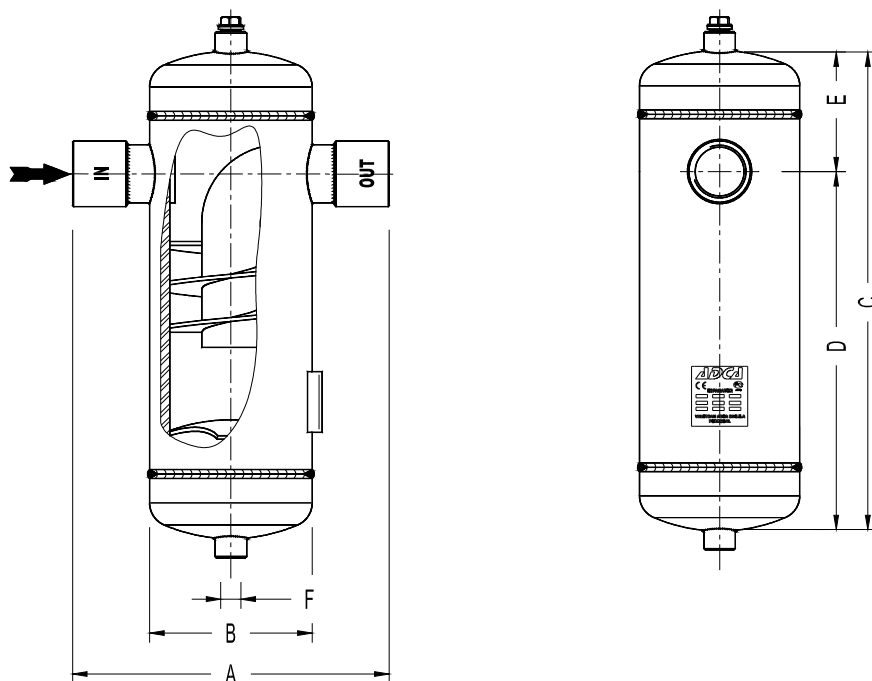
ГАБАРИТНЫЕ РАЗМЕРЫ (мм)

DN	A	B	C	D	E	F **	ОБЪЕМ	ВЕС
							дм ³	кг
1/2"	218	114	260	190	70	1/2"	2	5
3/4"	218	114	260	185	75	1/2"	2,5	6
1"	230	114	300	200	100	1/2"	3	7
1 1/4"	263	140	395	285	110	1/2"	5	12
1 1/2"	263	140	435	325	110	1/2"	5,7	13,8
2"	322	168	505	285	120	1/2"	10,5	19,5

** F-резьбовое дренажное присоединение как стандарт. По запросу возможно изготовление фланцевого присоединения EN1092-1 или ANSI.

Примечание: в верхней части сепаратора имеется резьбовое присоединение с резьбовой заглушкой.

Данное присоединение может использоваться для установки воздухоотводчика или присоединения балансирующей трубки.


СПЕЦИФИКАЦИЯ МАТЕРИАЛОВ

Наименование	МАТЕРИАЛЫ
Корпус	EN10216-2 / P235GH / 1.0325
Крышка	EN10028-2 / P265GH / 1.0425
Входн./выходн. патр	EN10216-2 / P235GH / 1.0325
Резьба вход/выход	ASTM A105 / 1.0432
резьбы	ASTM A105 / 1.0432
Внутренние компл.	EN10025-2 / S235JR / 1.0038

EN10204 3.1 сертификат поставляется по запросу.