

КОНДЕНСАТООТВОДЧИК БИМЕТАЛЛИЧЕСКИЙ BM 32 (DN 1/2" – 1"; DN 15 – 25)

ОПИСАНИЕ

BM32 конденсатоотводчик биметаллический с функцией отвода воздуха из паровых систем. Преимущественно применяется в системах, где необходимо переохладение отводимого конденсата, спутниковых трубопроводах, паровых рубашках емкостей или в качестве воздухоотводчика в паровых системах.
Присоединение фланцевое, резьбовое.

ОСНОВНЫЕ СВОЙСТВА

Постоянный отвод конденсата. Конденсат отводится переохлажденным. Может использоваться в качестве воздухоотводчика из паровых систем. Не подвержен влиянию гидроударов и вибраций. Встроенный фильтр.

ОПЦИИ: Дренажный клапан

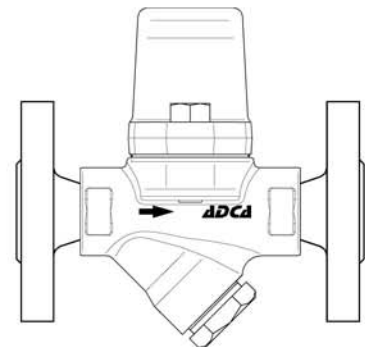
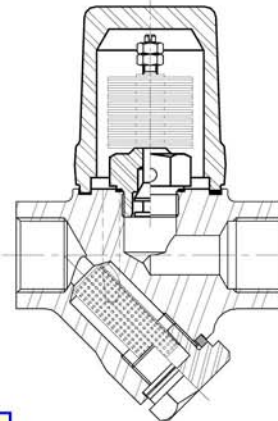
РАБОЧАЯ СРЕДА: насыщенный и перегретый пар.

ИСПОЛНЕНИЯ: BM32

ТИПОРАЗМЕРЫ: DN 1/2" - 1"; DN15 - DN25.

ПРИСОЕДИНЕНИЕ: Внутренняя резьба по ISO 7/1 Rp(BS21)
Фланцевый по EN 1092-1 PN40 или ANSI

УСТАНОВКА: Установка в любом положении. Предпочтительно на горизонтальном трубопроводе. См. Инструкцию по монтажу и эксплуатации.



ТЕХНИЧЕСКИЕ ХАРАКТЕРИСТИКИ

ФЛАНЦЕВЫЙ PN40 / ANSI 300 *	ФЛАНЦЕВЫЙ ANSI 150 **	ТЕМПЕРАТУРА
ДАВЛЕНИЕ	ДАВЛЕНИЕ	
40 бар	19,3 бар	50 °C
35 бар	15,8 бар	150 °C
30,4 бар	12,1 бар	250 °C
27,6 бар	10,2 бар	300 °C

максимальное рабочее давление 32 бар

максимальная рабочая температура 300 °C

* в соответствии с EN1092-1:2007 ;

** в соответствии с EN1759-1:2004

характеристики PN40 и ниже зависят от типа присоединения. параметры PN40 действительны для резьбового, приварного SW /BW..

ПРОПУСКНАЯ СПОСОБНОСТЬ, кг/ч

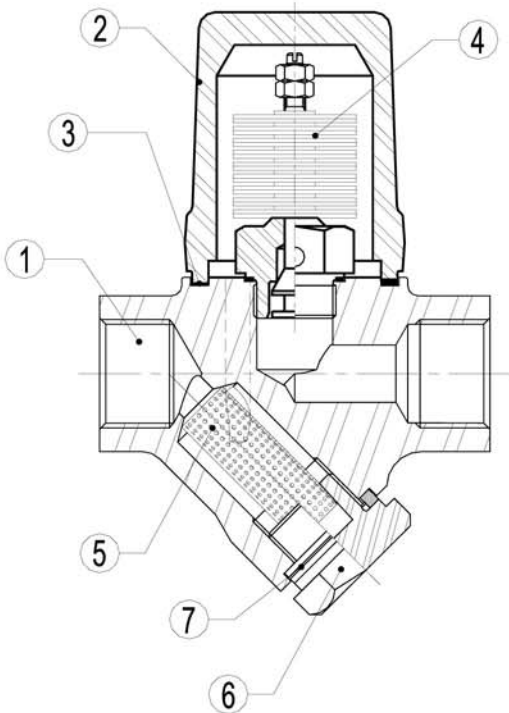
ТИП	DN	ПЕРЕПАД ДАВЛЕНИЯ (бар)												
		0,5	1	2	4	6	10	12	14	16	18	20	25	32
BM32	15 - 25 A	200	300	390	430	510	580	600	620	660	680	700	740	810
BM32	15 - 25 B	700	1000	1300	1530	1750	2050	2150	2250	2360	2480	2550	2750	2900

A = расход конденсата при темп-ре на 10°C ниже температуры насыщения. B = расход при температуре 20°C.

IS 1.425 R 01.08

www.asteama.ru

ООО "Астима", 127322, г. Москва, Огородный проезд, д. 20, стр. 4, офис 513
e-mail: info@a-stm.ru тел.: (495) 926 42 76

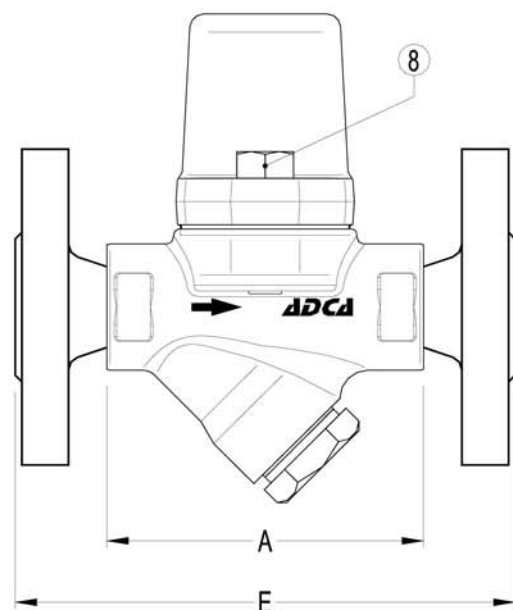
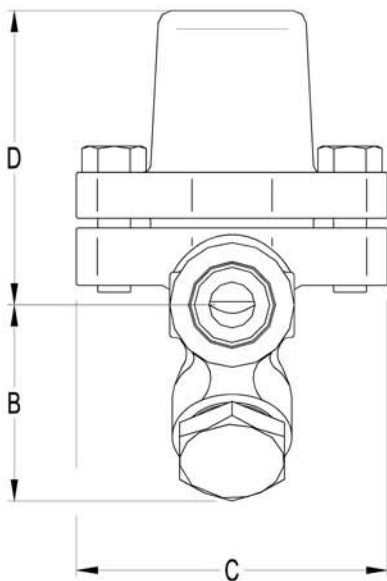


СПЕЦИФИКАЦИЯ МАТЕРИАЛОВ		
№ п/п	НАИМЕНОВАНИЕ	МАТЕРИАЛ
1	корпус	P250GH / 1.0460
2	крышка	P250GH / 1.0460
3	* уплотнение	St.St./Graphite
4	* пластины	Bimetal
5	* фильтр	AISI304 / 1.4301
6	* пробка	A 105 / 1.0432
7	* уплотнение	Stainless st./Graphite
8	болт	A2-70

*Поставляемый ремнабор (под заказ)

ГАБАРИТНЫЕ РАЗМЕРЫ, мм											
резьбовой / под приварку SW*						ФЛАНЦЕВЫЙ EN PN16/40		ФЛАНЦЕВЫЙ ANSI 150		ФЛАНЦЕВЫЙ ANSI 300	
DN	A	B	C	D	МАССА, кг	E	МАССА, кг	E	МАССА, кг	E	МАССА, кг
15-1/2"	95	59	95	90	2,1	150	3,7	150	3,2	150	4
20-3/4"	95	59	95	90	2,1	150	4,5	150	3,7	150	5,3
25-1"	95	65	95	90	2,1	160	4,9	160	4,5	160	6,1

* по запросу возможно исполнение BW (приварка встык)



IS 1.425 R 01.08