

КОНДЕНСАТООТВОДЧИК БИМЕТАЛЛИЧЕСКИЙ BM 45 (DN1/2" – DN 1"; DN15 – DN25)

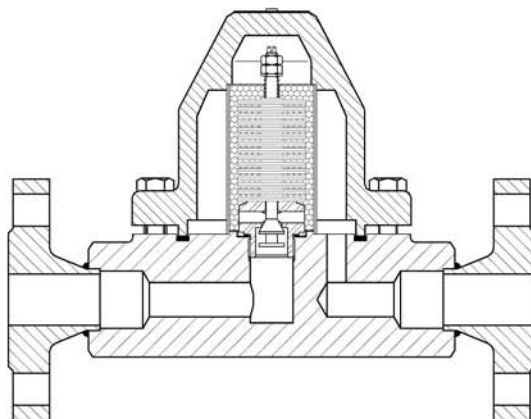
ОПИСАНИЕ

BM45 конденсатоотводчик биметаллический с функцией отвода воздуха из паровых систем. Преимущественно применяется в системах, где необходимо переохлаждение отводимого конденсата, спутниковых трубопроводах, паровых рубашках емкостей или в качестве воздухоотводчика в паровых системах.

ОСНОВНЫЕ СВОЙСТВА

Постоянный отвод конденсата. Конденсат отводится переохлажденным. Может использоваться в качестве воздухоотводчика из паровых систем. Не подвержен влиянию гидроударов и вибраций. Встроенный фильтр.

РАБОЧАЯ СРЕДА: насыщенный и перегретый пар.
ИСПОЛНЕНИЯ: BM45
ТИПОРАЗМЕРЫ: DN 1/2" - 1"; DN15 - DN25.
ПРИСОЕДИНЕНИЕ: внутренняя резьба BSP или NPT
 фланцевый по EN 1092-1 или ANSI
 SW – приварка внахлест по ANSI B 16.11
 BW – приварка встык ANSI B16.25
УСТАНОВКА: Установка в любом положении. Предпочтительно на горизонтальном трубопроводе. См. Инструкцию по монтажу и эксплуатации.



ТЕХНИЧЕСКИЕ ХАРАКТЕРИСТИКИ

ФЛАНЦЕВЫЙ ANSI 300**	ФЛАНЦЕВЫЙ PN63/100/ANSI 400/600*	ТЕМПЕРАТУРА
ДАВЛЕНИЕ	ДАВЛЕНИЕ	
50 бар	63 бар	50 °C
41,8 бар	48 бар	250 °C
38,9 бар	43,5 бар	300 °C
28,7 бар	29,1 бар	425 °C

* в соответствии с EN1092-1:2007 ;

** в соответствии с EN1759-1:2004

рабочее давление: 15 - 45 бар

характеристики PN63 и ниже зависят от типа присоединения. параметры PN63 действительны для резьбового, приварного SW /BW.

ПРОПУСКНАЯ СПОСОБНОСТЬ, кг/ч

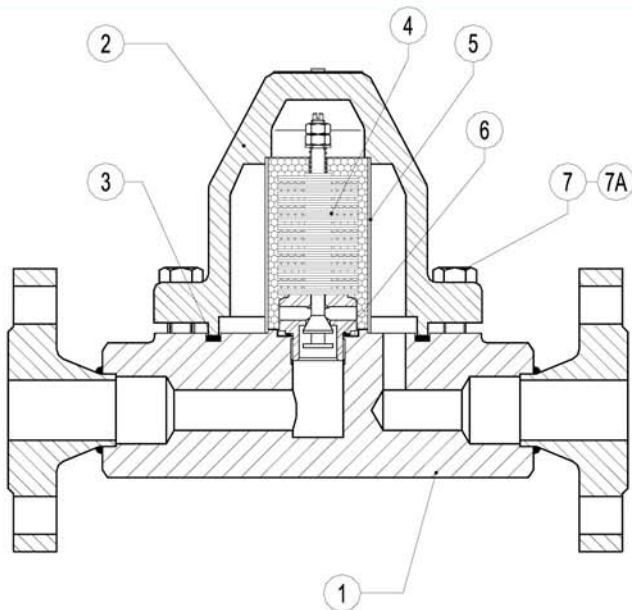
ТИП	DN	ПЕРЕПАД ДАВЛЕНИЯ (бар)									
		15	17	20	22	25	28	30	40	42	45
BM 45	15 - 25 A	400	430	460	480	500	530	550	580	585	590
BM 45	15 - 25 B	2400	2600	2760	2800	3000	3100	3200	4000	4100	4200

A = расход конденсата при темп-ре на 10°C ниже температуры насыщения. B = расход при температуре 20°C.

IS 1.448 R 03.08

www.asteama.ru

ООО "Астима", 127322, г. Москва, Огородный проезд, д. 20, стр. 4, офис 513
 e-mail: info@a-stm.ru тел.: (495) 926 42 76

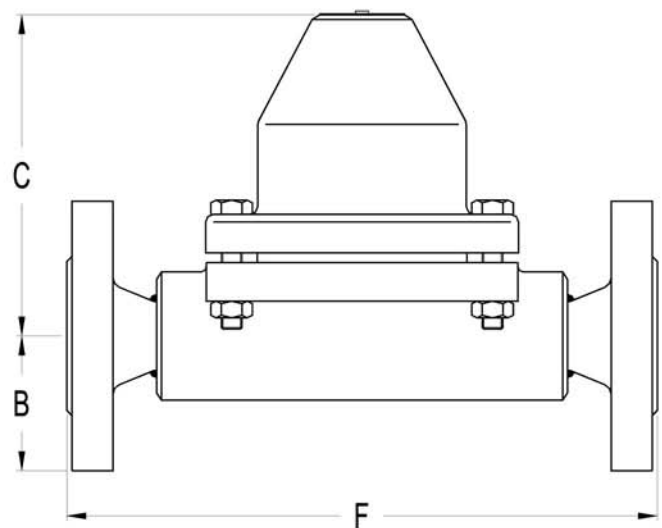
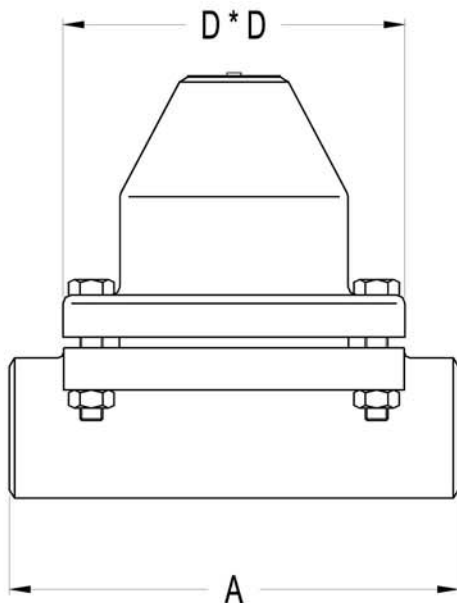


СПЕЦИФИКАЦИЯ МАТЕРИАЛОВ		
№ п/п	НАИМЕНОВАНИЕ	МАТЕРИАЛ
1	корпус	ASTM A105 / 1.0432 (P250GH)
2	крышка	ASTM A105 / 1.0432 (P250GH)
3	*уплотнение	металлизованный графит
4	* пластины	нерж сталь
5	*фильтр	AISI304 / 1.4301
6	* уплотнение	AISI304 / 1.4301
7	болт	ASTM A193 Gr.B7
7A	гайка	ASTM A194 Gr.2H

*Поставляемый ремнабор (под заказ)

ГАБАРИТНЫЕ РАЗМЕРЫ, мм													
резьбовой BSP/NPT, под приварку SW/BW					ФЛАНЦЕВЫЙ EN 1092-1 PN63 / PN100			ФЛАНЦЕВЫЙ ANSI 300			ФЛАНЦЕВЫЙ ANSI 400 / 600		
DN	A	C	D	МАССА, кг	B	F*	МАССА, кг	B	F*	МАССА, кг	B	F*	МАССА, кг
15-1/2"	160	120	115	6,3	52,5	230	8,8	47,5	230	9,1	47,5	230	8,2
20-3/4"	160	120	115	6,3	65	230	11,1	58,5	230	11,9	59	230	9,4
25-1"	160	120	115	6,3	70	230	11,8	62	230	13	62	230	10,2

* по запросу возможно исполнение с отличающейся строительной длиной



IS 1.448 R 03.08

www.asteama.ru

ООО "Астима", 127322, г. Москва, Огородный проезд, д. 20, стр. 4, офис 513
e-mail: info@a-stm.ru тел.: (495) 926 42 76