

## КОНДЕНСАТООТВОДЧИК БИМЕТАЛЛИЧЕСКИЙ BM 140 (DN<sup>1/2</sup>" – DN1"; DN15 – DN25)

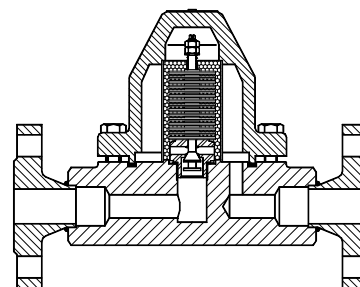
### ОПИСАНИЕ

BM140 конденсатоотводчик биметаллический с функцией отвода воздуха из паровых систем. Преимущественно применяется в системах, где необходимо переохлаждение отводимого конденсата, спутниковых трубопроводах, паровых рубашках емкостей или в качестве воздухоотводчика в паровых системах. Присоединение фланцевое, резьбовое, под приварку встык и внахлест.

### ОСНОВНЫЕ СВОЙСТВА

Постоянный отвод конденсата. Конденсат отводится переохлажденным. Может использоваться в качестве воздухоотводчика из паровых систем. Не подвержен влиянию гидроударов и вибраций. Встроенный фильтр

**РАБОЧАЯ СРЕДА:** насыщенный и перегретый пар.  
**ИСПОЛНЕНИЯ:** BM140  
**ТИПОРАЗМЕРЫ:** DN<sup>1/2</sup>"–1"; DN15 – DN25.  
**ПРИСОЕДИНЕНИЕ:** внутренняя резьба BSP or NPT  
 фланцевый по EN 1092–1 или ANSI  
 SW–приварка внахлест по ANSI B 16.11  
 BW–приварка встык по ANSI B16.25  
**УСТАНОВКА:** Установка в любом положении.  
 Предпочтительно на горизонтальном трубопроводе.  
 См. Инструкцию по монтажу и эксплуатации.



### ТЕХНИЧЕСКИЕ ХАРАКТЕРИСТИКИ

ФЛАНЦЕВЫЙ PN160 *	ФЛАНЦЕВЫЙ ANSI 900 **	ТЕМПЕРАТУРА
ДАВЛЕНИЕ	ДАВЛЕНИЕ	
160 бар	128,6 бар	300 °C
156 бар	120,7 бар	350 °C
141 бар	101,4 бар	450 °C
52 бар	46 бар	550 °C

\* в соответствии с EN1092–1:2007;

\*\* в соответствии с EN1759–1:2004"

рабочее давление: 25 to 140 бар

характеристики PN160 и ниже зависят от типа присоединения. параметры PN160 действительны для резьбового, приварного SW /BW.

### ПРОПУСКНАЯ СПОСОБНОСТЬ, кг/ч

ТИП	DN	ПЕРЕПАД ДАВЛЕНИЯ (бар)									
		25	30	35	40	45	50	60	80	120	140
BM 140	15–25 A	500	550	570	580	590	600	620	630	640	650
BM 140	15–25 B	3000	3200	3600	4000	4200	4700	5400	6200	7800	8500

A =расход конденсата при темп-ре на 10 °C ниже температуры насыщения. B = расход при температуре 20 °C.

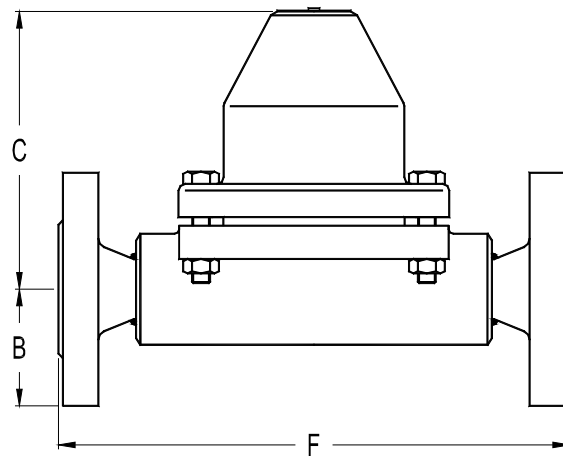
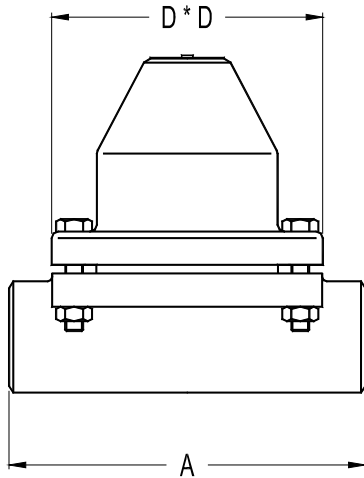
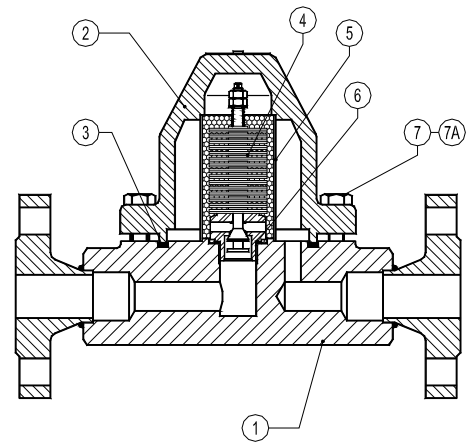
[www.asteama.ru](http://www.asteama.ru)

ООО "Астима", 127254, Москва, Огородный проезд, д. 20а  
 e-mail: [info@a-stm.ru](mailto:info@a-stm.ru) тел.: (495) 787 42 84

**СПЕЦИФИКАЦИЯ МАТЕРИАЛОВ**

№ п/п	НАИМЕНОВАНИЕ	МАТЕРИАЛ
1	корпус	ASTM A182F22 / 1.7380 (10CrMo910)
2	крышка	ASTM A182F22 / 1.7380 (10CrMo910)
3	* уплотнение	металлизированный графит
4	* пластины	нерж сталь
5	* фильтр	AISI304 / 1.4301
6	* уплотнение	AISI304 / 1.4301
7	болт	ASTM A193 B16
7A	гайка	ASTM A194 Gr.4

\*Поставляемый ремнабор (под заказ)


**ГАБАРИТНЫЕ РАЗМЕРЫ, мм**

DN	резьбовой BSP/NPT, под приварку SW/BW				ФЛАНЦЕВЫЙ EN1092-1 PN160"			ФЛАНЦЕВЫЙ ANSI 900"		
	A	C	D	Масса, кг	B	F *	Масса, кг	B	F *	Масса, кг
15-1/2"	160	120	115	6,3	52,5	230	8,8	60	230	10,2
20-3/4"	160	120	115	6,3	65	230	11,1	65	230	11,6
25-1"	160	120	115	6,3	70	230	11,8	75	230	14

\* по запросу возможно исполнение с отличающейся строительной длиной

[www.asteama.ru](http://www.asteama.ru)

 ООО "Астима", 127254, Москва, Огородный проезд, д. 20а  
 e-mail: info@a-stm.ru тел.: (495) 787 42 84