

КОНДЕНСАТООТВОДЧИК БИМЕТАЛЛИЧЕСКИЙ ВМ 20R (DN^{1/2}"–1"; DN15–25) (с настраиваемой температурой выпуска)

ОПИСАНИЕ

ВМ20R конденсатоотводчик биметаллический с функцией отвода воздуха из паровых систем. Преимущественно применяется в системах, где необходимо переохлаждение отводимого конденсата, спутниковых трубопроводах, паровых рубашках емкостей или в качестве воздухоотводчика в паровых системах.

ОСНОВНЫЕ СВОЙСТВА

Постоянный отвод конденсата. Конденсат отводится переохлажденным. Возможность настройки температуры отводимого конденсата без демонтажа с трубопровода.

Клапан и седло расположены в зоне сниженных скоростей потока для уменьшения скорости эрозии и увеличения срока службы изделия. Благодаря разборной конструкции легко в обслуживании и профилактике. Функция защиты конденсатной линии от замерзания. Не подвержен влиянию гидроударов и вибраций. Встроенный фильтр.



ОПЦИИ:	Дренажный клапан. Седло с обратным клапаном.
РАБОЧАЯ СРЕДА:	Насыщенный и перегретый пар.
ИСПОЛНЕНИЯ:	ВМ20R
ТИПОРАЗМЕРЫ:	DN ^{1/2} "–1"; DN15 – DN25.
ПРИСОЕДИНЕНИЕ:	Внутренняя резьба ISO 7/1 Rp (BS21) Фланцевый по EN 1092–1 PN40 или ANSI
УСТАНОВКА:	может быть установлен в любом положении. Установка на горизонтальном трубопроводе предпочтительна. См. Инструкцию по монтажу и эксплуатации.

ТЕХНИЧЕСКИЕ ХАРАКТЕРИСТИКИ

ФЛАНЦЕВЫЙ PN40 / ANSI 300 *	ФЛАНЦЕВЫЙ ANSI 150 **	ТЕМПЕРАТУРА
ДАВЛЕНИЕ	ДАВЛЕНИЕ	
40 бар	19,3 бар	50 °C
35 бар	15,8 бар	150 °C
30,4 бар	12,1 бар	250 °C
27,6 бар	10,2 бар	300 °C

Максимальное рабочее давление 17 бар. максимальная рабочая температура 250 °C

* в соответствии с EN1092–1:2007;

** в соответствии с EN1759–1:2004"

характеристики PN40 и ниже зависят от типа присоединения. параметры PN40 действительны также для резьбового, приварного

ПРОПУСКНАЯ СПОСОБНОСТЬ, кг/ч

ТИП	DN	* темп-ра °C	ПЕРЕПАД ДАВЛЕНИЯ (бар)									
			0,5	1	2	4	6	8	10	12	14	17
ВМ 20 R	15–25	10 **	125	200	320	410	445	485	500	540	580	600
ВМ 20 R	15–25	20	200	300	440	550	580	600	620	670	700	720
ВМ 20 R	15–25	40	380	500	700	970	990	1010	1050	1100	1130	1180
ВМ 20 R	15–25	50***	530	700	1230	1210	1320	1440	1650	1730	1780	1840

* температура переохлаждения отводимого конденсата относительно температуры насыщения.

** заводская настройка

*** пропускная способность при переохлаждении более чем на 40 °C

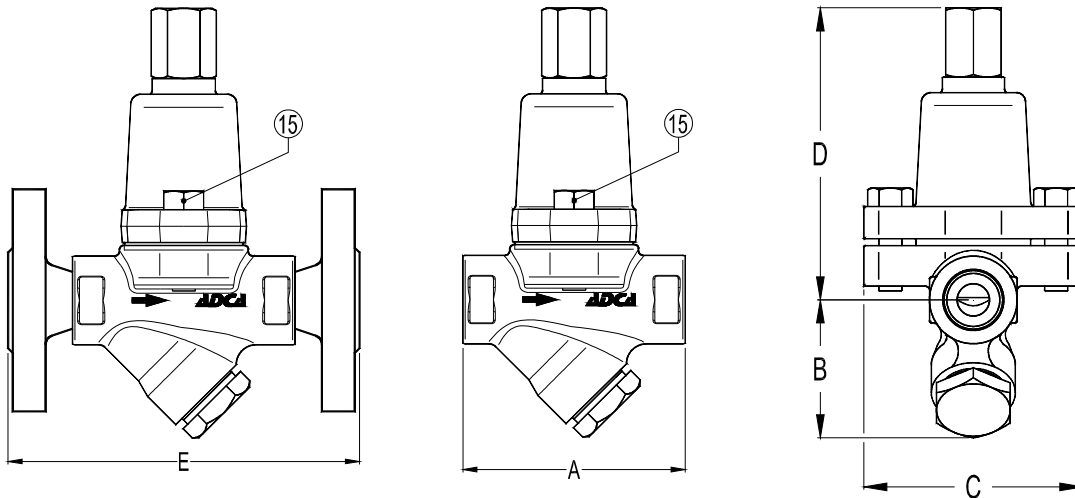
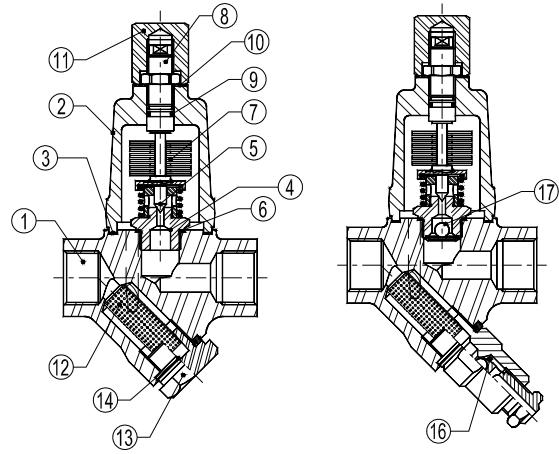
www.asteama.ru

ООО "Астима", 127254, Москва, Огородный проезд, д. 20а
 e-mail: info@a-stm.ru тел.: (495) 787 42 84

СПЕЦИФИКАЦИЯ МАТЕРИАЛОВ

№ п/п	НАИМЕНОВАНИЕ	МАТЕРИАЛ
1	корпус	P250GH / 1.0460
2	крышка	P250GH / 1.0460
3	* уплотнение	металлизированный графит
4	* седло	нерж сталь
5	* клапан	нерж сталь
6	* уплотнение	медь
7	* пластины	биметалл
8	винт настроечный	AISI 304 / 1.4301
9	кольцо	витон
10	* уплотнение	медь
11	крышка	AISI 304 / 1.4301
12	* фильтр	AISI 304 / 1.4301
13	пробка	A 105 / 1.0432
14	* уплотнение	металлизированный графит
15	болт	A2-70
16	* дренажный клапан	AISI304
17	обратный клапан	AISI 440C / 1.4125

*Поставляемый ремнабор (под заказ)


ГАБАРИТНЫЕ РАЗМЕРЫ, мм

DN	резьбовой/под приварку SW *					ФЛАНЦЕВЫЙ EN PN16/40"		ФЛАНЦЕВЫЙ ANSI 150"		ФЛАНЦЕВЫЙ ANSI 300"	
	A	B	C	D	Масса, кг	E	Масса, кг	E	Масса, кг	E	Масса, кг
15-1/2"	95	59	95	125	2,3	150	3,9	150	3,4	150	4,2
20-3/4"	95	59	95	125	2,3	150	4,7	150	3,9	150	5,5
25-1"	95	65	95	125	2,5	160	5,1	160	4,7	160	6,3

* по запросу возможно исполнение BW (под приварку встык)

www.asteama.ru

 ООО "Астима", 127254, Москва, Огородный проезд, д. 20а
 e-mail: info@a-stm.ru тел.: (495) 787 42 84