

КОНДЕНСАТООТВОДЧИК БИМЕТАЛЛИЧЕСКИЙ BM 20 (DN^{1/2}" – 1"; DN15–25)

ОПИСАНИЕ

BM20 конденсатоотводчик биметаллический с функцией отвода воздуха из паровых систем. Преимущественно применяется в системах, где необходимо переохлаждение отводимого конденсата, спутниковых трубопроводах, паровых рубашках ёмкостей или в качестве воздухоотводчика в паровых системах.

Присоединение резьбовое, фланцевое.

ОСНОВНЫЕ СВОЙСТВА

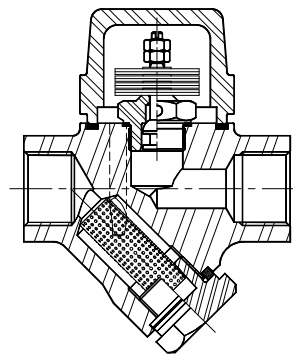
Постоянный отвод конденсата. Конденсат отводится переохлажденным.

Может использоваться как воздухоотводчик из паровых систем.

Не подвержен влиянию гидроударов и вибраций. Встроенный фильтр.



ОПЦИИ:	Дренажный клапан
РАБОЧАЯ СРЕДА:	насыщенный и перегретый пар.
ИСПОЛНЕНИЯ:	BM20
ТИПОРАЗМЕРЫ:	DN ^{1/2} "–1"; DN15 – DN25.
ПРИСОЕДИНЕНИЕ:	внутренняя резьба ISO 7/1 Rp (BS21) фланцевое по EN1092–1 PN40 or ANSI
УСТАНОВКА:	может быть установлен в любом положении. Установка на горизонтальном трубопроводе предпочтительна. См. Инструкцию по монтажу и эксплуатации.



ТЕХНИЧЕСКИЕ ХАРАКТЕРИСТИКИ

ФЛАНЦЕВЫЙ PN40 / ANSI 300 *	ФЛАНЦЕВЫЙ ANSI 150 **	ТЕМПЕРАТУРА
ДАВЛЕНИЕ	ДАВЛЕНИЕ	
40 бар	19,3 бар	50 °C
35 бар	15,8 бар	150 °C
30,4 бар	12,1 бар	250 °C
27,6 бар	10,2 бар	300 °C

* в соответствии с EN1092–1:2007;

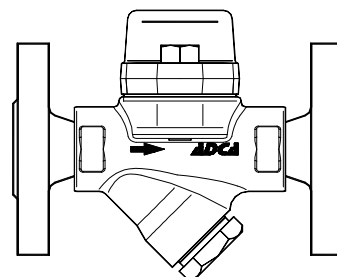
** в соответствии с EN1759–1:2004"

PMO – максимальное рабочее давление 17 бар

характеристики PN40 и ниже зависят от типа присоединения.

параметры PN40 действительны также для резьбового, приварного

TMO – максимальная рабочая температура 250 °C



ПРОПУСКНАЯ СПОСОБНОСТЬ, кг/ч

ТИП	DN	ПЕРЕПАД ДАВЛЕНИЯ (бар)									
		0,5	1	2	4	6	8	10	12	14	17
BM20	15–25 A	125	200	320	410	445	485	500	540	580	600
BM20	15–25 B	450	700	1000	1220	1340	1450	1560	1650	1780	1850

A =расход конденсата при темп-ре на 10 °C ниже температуры насыщения. B = расход при температуре 20 °C.

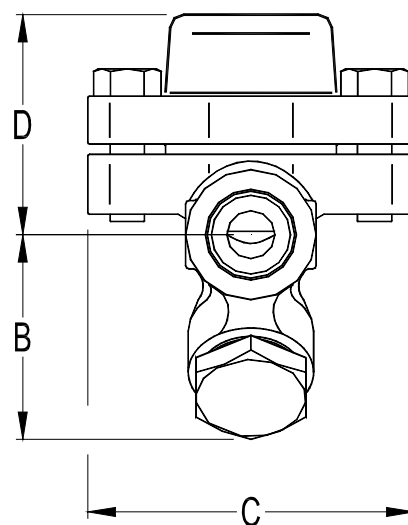
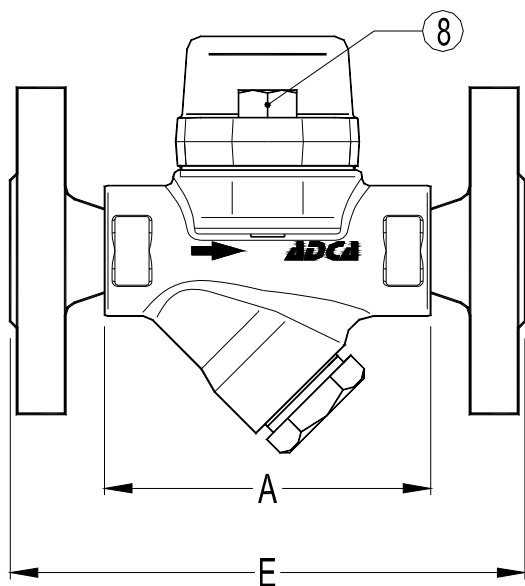
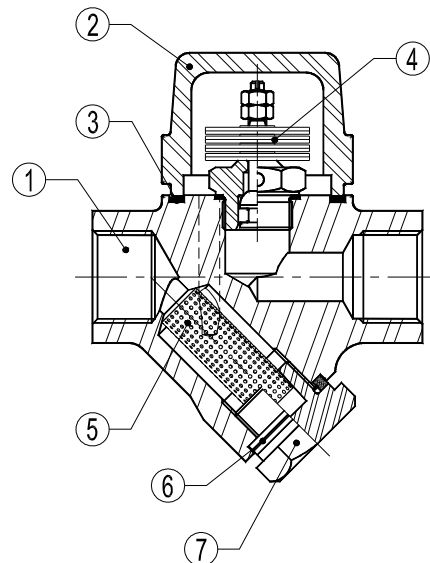
www.asteama.ru

ООО "Астима", 127254, Москва, Огородный проезд, д. 20а
e-mail: info@a-stm.ru тел.: (495) 787 42 84

СПЕЦИФИКАЦИЯ МАТЕРИАЛОВ

№ п/п	НАИМЕНОВАНИЕ	МАТЕРИАЛ
1	корпус	P250GH / 1.0460
2	крышка	P250GH / 1.0460
3	* уплотнение	металлизированный графит
4	* пластины	биметалл
5	* фильтр	AISI304 / 1.4301
6	* пробка	металлизированный графит
7	* уплотнение	A 105 / 1.0432
8	болт	A2-70

*Поставляемый ремнабор (под заказ)


ГАБАРИТНЫЕ РАЗМЕРЫ, мм

DN	резьбовой/под приварку внахлест*				ФЛАНЦЕВЫЙ EN PN16/40"		ФЛАНЦЕВЫЙ ANSI 150"		ФЛАНЦЕВЫЙ ANSI 300"		
	A	B	C	D	Масса, кг	E	Масса, кг	E	Масса, кг	E	Масса, кг
15-1/2"	95	59	95	65	1,6	150	3,2	150	2,7	150	3,5
20-3/4"	95	59	95	65	1,6	150	3,9	150	3,1	150	4,7
25-1"	95	65	95	65	1,8	160	4,7	160	4,3	160	5,9

* под приварку встык по запросу

www.asteama.ru

 ООО "Астима", 127254, Москва, Огородный проезд, д. 20а
 e-mail: info@a-stm.ru тел.: (495) 787 42 84