

КОНДЕНСАТООТВОДЧИК БИМЕТАЛЛИЧЕСКИЙ BM 24 (DN^{1/2}"–1"; DN15–25)

ОПИСАНИЕ

BM24 конденсатоотводчик биметаллический с функцией отвода воздуха из паровых систем. Преимущественно применяется в система, где необходимо переохлаждение отводимого конденсата, спутниковых трубопроводах, паровых рубашках емкостей или в качестве воздухоотводчика в паровых системах.

ОСНОВНЫЕ СВОЙСТВА

Постоянный отвод конденсата. Конденсат отводится переохлажденным. Может использоваться как воздухоотводчик из паровых систем. Не подвержен влиянию гидроударов и вибраций. Встроенный фильтр.

ОПЦИИ:	Дренажный клапан
РАБОЧАЯ СРЕДА:	насыщенный и перегретый пар.
ИСПОЛНЕНИЯ:	BM24
ТИПОРАЗМЕРЫ:	DN ^{1/2} "–1"; DN15 – DN25.
ПРИСОЕДИНЕНИЕ:	внутренняя резьба ISO 7/1 Rp (BS21) фланцевое по EN1092–1 PN40 или ANSI
УСТАНОВКА:	может быть установлен в любом положении. Установка на горизонтальном трубопроводе предпочтительна. См. Инструкцию по монтажу и эксплуатации.



ТЕХНИЧЕСКИЕ ХАРАКТЕРИСТИКИ

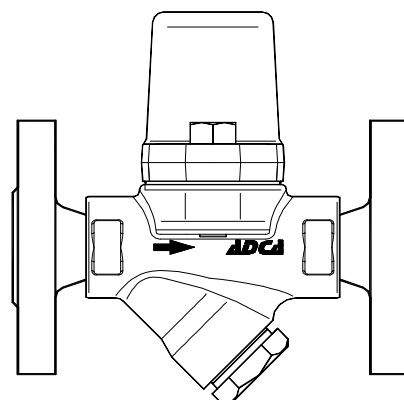
ФЛАНЦЕВЫЙ PN40 / ANSI 300 *	ФЛАНЦЕВЫЙ ANSI 150 **	ТЕМПЕРАТУРА
ДАВЛЕНИЕ	ДАВЛЕНИЕ	
40 бар	19,3 бар	50 °C
35 бар	15,8 бар	150 °C
30,4 бар	12,1 бар	250 °C
27,6 бар	10,2 бар	300 °C

максимальное рабочее давление 24 бар
максимальная рабочая температура 250 °C

* в соответствии с EN1092–1:2007;

** в соответствии с EN1759–1:2004"

характеристики PN40 и ниже зависят от типа присоединения. параметры PN40 действительны также для резьбового, приварного



ПРОПУСКНАЯ СПОСОБНОСТЬ, кг/ч

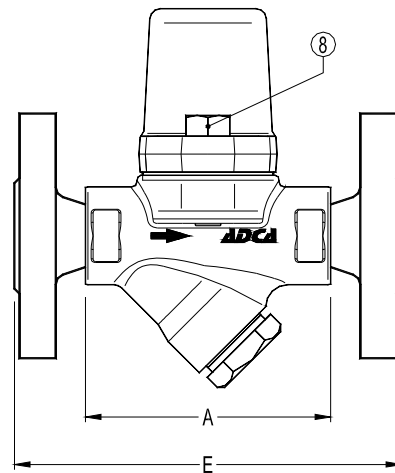
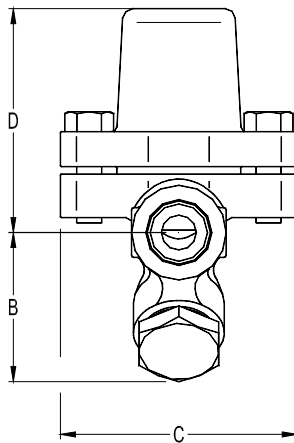
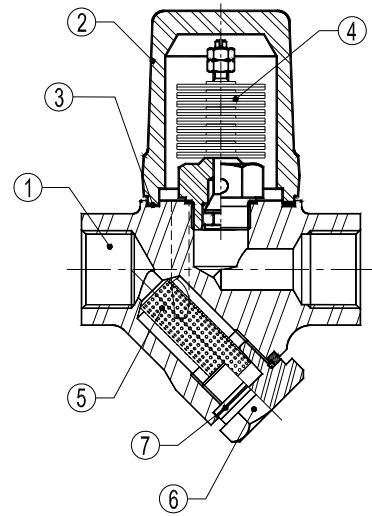
ТИП	DN	ПЕРЕПАД ДАВЛЕНИЯ (бар)													
		0,5	1	2	4	6	8	10	12	14	16	18	20	22	24
BM24	15–25 A	225	350	490	650	720	795	820	850	880	900	905	910	915	925
BM24	15–25 B	550	800	1100	1500	1750	1825	2000	2100	2175	2235	2390	2490	2585	2680

A =расход конденсата при темп-ре на 10 °C ниже температуры насыщения. B = расход при температуре 20 °C.

СПЕЦИФИКАЦИЯ МАТЕРИАЛОВ

№ п/п	НАИМЕНОВАНИЕ	МАТЕРИАЛ
1	корпус	P250GH / 1.0460
2	крышка	P250GH / 1.0460
3	* уплотнение	металлизированный графит
4	* пластины	биметалл
5	* фильтр	AISI304 / 1.4301
6	* пробка	A 105 / 1.0432
7	* уплотнение	металлизированный графит
8	болт	A2-70

*Поставляемый ремнабор (под заказ)


ГАБАРИТНЫЕ РАЗМЕРЫ, мм

резьбовой/под приварку *					ФЛАНЦЕВЫЙ EN PN16/40"		ФЛАНЦЕВЫЙ ANSI 150"		ФЛАНЦЕВЫЙ ANSI 300"		
DN	A	B	C	D	Масса, кг	E	Масса, кг	E	Масса, кг	E	Масса, кг
15-1/2"	95	59	95	90	2,1	150	3,7	150	3,2	150	4
20-3/4"	95	59	95	90	2,1	150	4,5	150	3,7	150	5,3
25-1"	95	65	95	90	2,1	160	4,9	160	4,5	160	6,1

* BW (butt weld) on request.

www.asteama.ru

 ООО "Астима", 127254, Москва, Огородный проезд, д. 20а
 e-mail: info@a-stm.ru тел.: (495) 787 42 84