

## КОНДЕНСАТООТВОДЧИК ПОПЛАВКОВЫЙ с высокой пропускной способностью и увеличенным сечением клапана FLT 120 S DN150

### ОПИСАНИЕ

FLT120S поплавковый конденсатоотводчик (с встроенным биметаллическим клапаном для выпуска воздуха и других неконденсируемых газов) разработан для конденсата низкого и высокого давления и предназначен для установки на теплообменном оборудовании, а также для дренажа конденсата.

Специально разработан в частности для применения на предприятиях для производства сахара.

Фланцевое присоединение.



### ОСНОВНЫЕ СВОЙСТВА

Постоянный отвод конденсата.

Конденсат отводится при температуре насыщения.

Не подвержен влиянию резких изменений нагрузки и перепада давления.

ОПЦИИ	Специальная конструкция
ПРИМЕНЕНИЕ	Насыщенный пар
ИСПОЛНЕНИЯ	FLT120S
ТИПОРАЗМЕРЫ	DN 150
ПРИСОЕДИНЕНИЯ	Фланцы EN 1092-1 PN16 или ANSI
УСТАНОВКА	Горизонтальная установка.

### ТЕХНИЧЕСКИЕ ХАРАКТЕРИСТИКИ

Фланцы PN 16 / ANSI 150 *	ТЕМПЕРАТУРА
ДАВЛЕНИЕ	
14,8 бар	100 °C
13,3 бар	200 °C
12,1 бар	250 °C
11 бар	300 °C

PMO – Макс.рабочее давление 4 бар

TMO – Макс.рабочая температура 250 °C

\* В соотв. с EN1092-1:2007

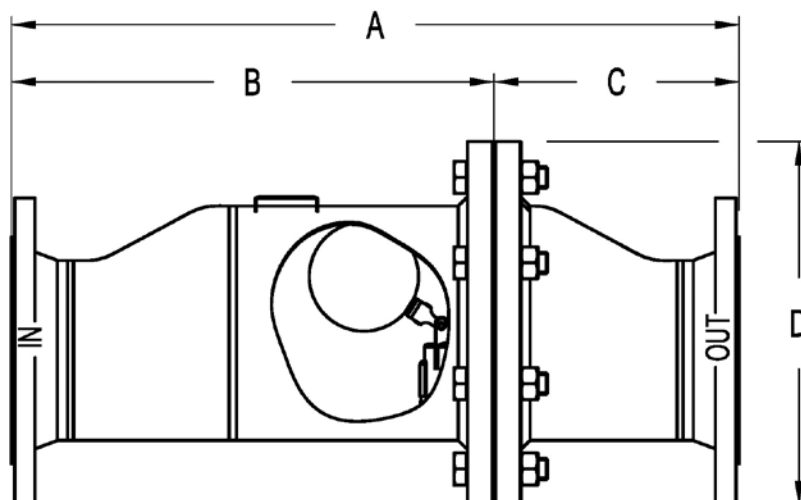
### Маркировка CE PED – Европейские Нормы 97/23/ЕС)

PN 10	Категория
FLT120S – DN150	2 (Маркирован CE)
PN 16	Категория
FLT120S – DN150	2 (Маркирован CE)

### Расход с одним механизмом и одним выходным отверстием, (кг/ч)

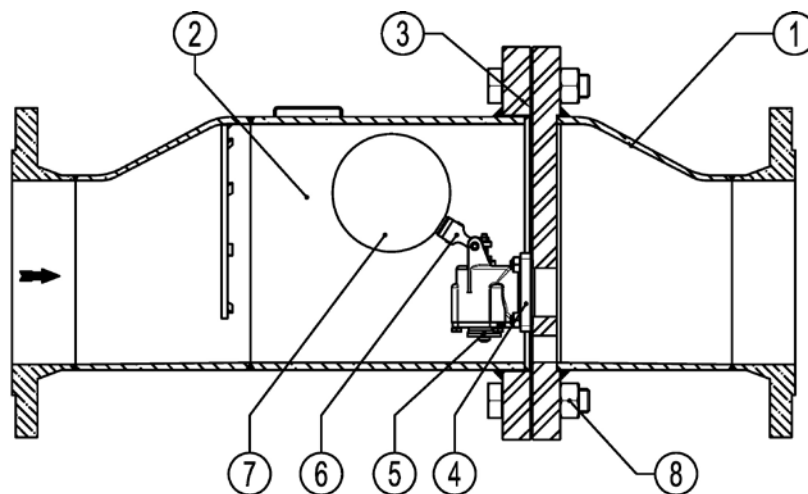
Перепад давления, бар	Max.	*Min.	Max.	*Min.	Max.	*Min.	Max.	*Min.
0,1	14000	6200	19000	10500	22000	13500	26000	17500
0,3	24000	10500	33000	18000	36000	22000	42000	28500
0,7	35000	15500	48000	26500	55000	34000	61000	41500
1	40000	17000	56000	31000	61000	37500	70000	47500
1,5	48000	21500	63000	35000	71000	44000	83000	56500
2	56000	24500	72000	39500	82000	51000	98000	66500
3	65000	28500	89000	49000	98000	60500	120000	81500
4	72000	31000	98000	54000	115000	72000	130000	88500
Отверстие №	O1		O2		O3		O4	

\* При расходе меньше минимального, возможны потери пара.



ГАБАРИТНЫЕ РАЗМЕРЫ (мм)

ТИП	DN	A	B	C	D	Масса, кг
FLT 120S	150	680	450	230	340	68



СПЕЦИФИКАЦИЯ МАТЕРИАЛОВ

	Наименование	МАТЕРИАЛЫ
1	Корпус	P250GH / 1.0460 ; P235GH / 1.0305 ; S355J2G3 / 1.0570 ; S235JRG2/1.0038
2	Крышка	P250GH / 1.0460 ; P235GH / 1.0305 ; S355J2G3 / 1.0570 ; S235JRG2/1.0038
3	*Прокладка	Графит
4	*Седло	CF8 / 1.4308
5	*Диск	AISI420 / 1.4021; CF8M / 1.4408
6	*Рычаг	AISI316 / 1.4401 ; AISI304 / 1.4301
7	*Поплавок	AISI304 / 1.4301
8	Болт	Сталь 8.8

\*Поставляемые комплектующие.

[www.asteama.ru](http://www.asteama.ru)

 ООО "Астима", 127254, Москва, Огородный проезд, д. 20а  
 e-mail: info@a-stm.ru тел.: (495) 787 42 84