

## КОНДЕНСАТООТВОДЧИК ПОПЛАВКОВЫЙ FLT14I (из нержавеющей стали DN1"HC – DN25HC)

### ОПИСАНИЕ

FLT14I поплавковый конденсатоотводчик (с встроенным биметаллическим клапаном для выпуска воздуха и других неконденсируемых газов) разработан для конденсата низкого и высокого давления и предназначен для установки на теплообменном оборудовании, а также для дренажа конденсата.

Типовым применением для данного вида конденсатоотводчиков является установка на теплообменном оборудовании, сушильных цилиндрах, паровых рубашках и прочем оборудовании.

Присоединение внутренняя резьба или фланцы, в горизонтальном или вертикальном положении.

### ОСНОВНЫЕ СВОЙСТВА

Постоянный отвод конденсата. Конденсат отводится при температуре насыщения. Не подвержен влиянию резких изменений нагрузки и перепада давления.

ОПЦИИ	SLR – клапан для выпуска паровых пробок, фильтр
ПРИМЕНЕНИЕ	насыщенный или перегретый пар
ИСПОЛНЕНИЯ	FLT14I-4,5 , 10 или 14
ТИПОРАЗМЕРЫ	DN 1"HC – DN25HC
ПРИСОЕДИНЕНИЕ	внутр.резьба ISO7/1 Rp (BS21) фланцы EN 1092-1 PN16 или ANSI
УСТАНОВКА	по умолчанию горизонтально – поток слева направо FLT14I (L-R)

### МАКСИМАЛЬНЫЙ ПЕРЕПАД ДАВЛЕНИЯ

FLT14I-4,5	4,5 бар
FLT14I-10	10 бар
FLT14I-14	14 бар

Под заказ возможна поставка  
-установка на горизонтальном трубопроводе,  
направление потока справа налево (R-L)  
-установка на вертикальном трубопроводе,  
направление потока сверху вниз (V)



### ТЕХНИЧЕСКИЕ ХАРАКТЕРИСТИКИ

ФЛАНЦЕВЫЙ PN16*	ФЛАНЦЕВЫЙ ANSI 150 **	ТЕМПЕРАТУРА
ДАВЛЕНИЕ	ДАВЛЕНИЕ	
16 бар	16 бар	100 °C
14,5 бар	14,8 бар	150 °C
13,4 бар	13,6 бар	200 °C
12,7 бар	12 бар	250 °C

PMO – Макс.рабочее давление 14 бар

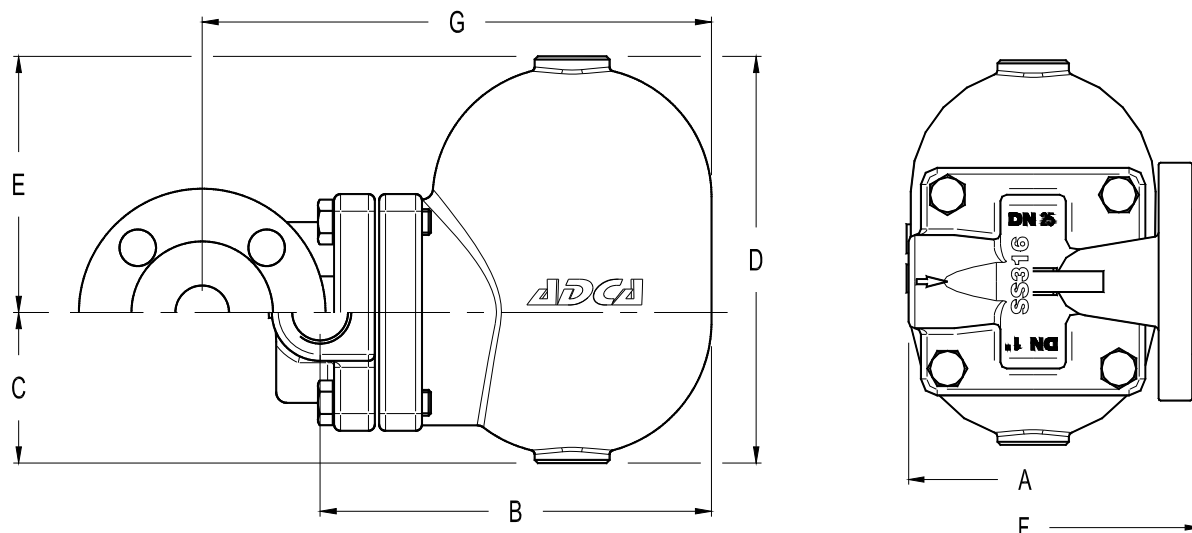
TMO – Макс. Рабочая температура 198 °C

\* В соотв. с EN1092-1:2007; \*\* В соотв. с EN1759-1:2004

Характеристики PN16 и ниже, зависят от параметров присоединений. Для резьбового присоед. PN16.

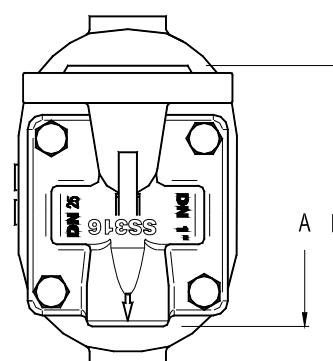
## ПРОПУСКНАЯ СПОСОБНОСТЬ В Кг/ч

ТИП	DN	ПЕРЕПАД ДАВЛЕНИЯ (бар)												
		0,5	1	1,5	2	3	4,5	6	7	8	9	10	12	14
FLT14I-4,5	1"-25HC	900	1250	1450	1700	2010	2400							
FLT14I-10	1"-25HC	450	620	790	880	1100	1250	1500	1600	1700	1750	1800		
FLT14I-14	1"-25HC	340	435	530	600	610	850	990	1100	1190	1240	1300	1350	1380



## ГАБАРИТНЫЕ РАЗМЕРЫ (мм)

DN	РЕЗЬБОВОЕ			EN PN16			ANSI 150					
	A	B	C	D	E	Масса, кг	F	G	Масса, кг	F	G	Масса, кг
25-1"	120	195	80	190	110	9	160	248	11,3	160	248	10,9

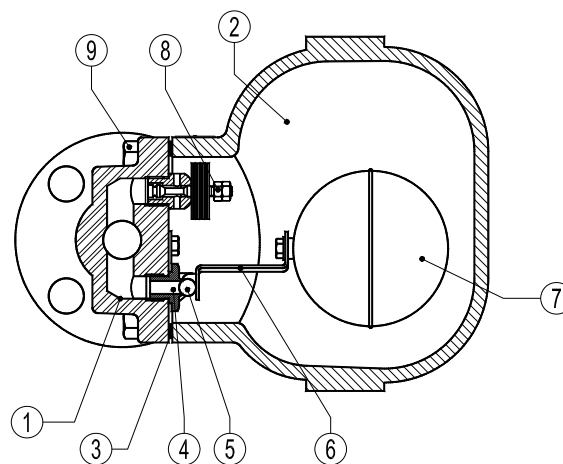


Вертикальная установка (V)

## МАТЕРИАЛЫ

	НАИМЕНОВАНИЕ	МАТЕРИАЛЫ
1	Корпус	CF8M / 1.4408
2	Крышка	CF8M / 1.4408
3	*Прокладка	Металлизир.графит
4	*Седло	AISI 410 / 1.4006
5	*Клапан	AISI 440C / 1.4125
6	*Рычаг	AISI 304 / 1.4301
7	*Поплавок	AISI 304 / 1.4301
8	*Термост.клапан	Нерж.ст. (Биметалл)
9	Болт	Нерж.сталь А2-70

\*Поставляемые комплектующие.


[www.asteama.ru](http://www.asteama.ru)

 ООО "Астима", 127254, Москва, Огородный проезд, д. 20а  
 e-mail: info@a-stm.ru тел.: (495) 787 42 84