

КОНДЕНСАТООТВОДЧИК ПОПЛАВКОВЫЙ FLT17 (DN^{1/2}" –^{3/4}" ; DN15–DN20)

ОПИСАНИЕ

FLT17 конденсатоотводчик со сферическим поплавком и встроенным термостатическим клапаном (для отвода воздуха и других неконденсируемых газов). Разработан для систем среднего и высокого давления. Типовое применение – теплообменное оборудование, емкости с паровой рубашкой и другие применения с непрерывным отводом конденсата.

ОСНОВНЫЕ СВОЙСТВА

Постоянный отвод конденсата. Конденсат отводится при температуре насыщения. Не подвержен влиянию резких изменений нагрузок и перепада давления

ОПЦИИ:

SLR – клапан для выпуска паровых пробок

РАБОЧАЯ СРЕДА:

насыщенный или перегретый пар.

ИСПОЛНЕНИЯ:

FLT17–4,5, FLT17–10, FLT17–14

ТИПОРАЗМЕРЫ:

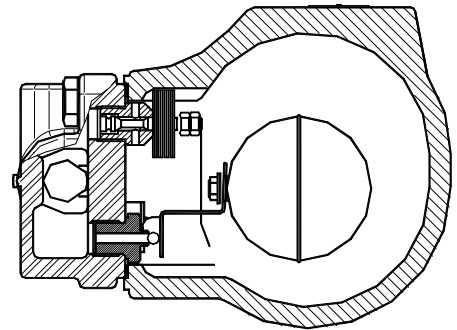
DN^{1/2}" – DN^{3/4}" ; DN15 – DN20

ПРИСОЕДИНЕНИЕ:

внутренняя резьба ISO7/1 Rp (BS21)
фланцевое EN 1092–2 PN16, ANSI

УСТАНОВКА:

по умолчанию на горизонтальном трубопроводе, направление потока справа налево при виде на корпус – FLT17 (R-L)



Под заказ возможна поставка:

- установка на горизонтальном трубопроводе, направление потока слева направо (L-R)
- установка на вертикальном трубопроводе, направление потока сверху вниз (V)

Внимание: данная конструкция позволяет менять направление только с R-L на L-R.

МАКСИМАЛЬНЫЙ ПЕРЕПАД ДАВЛЕНИЯ

FLT17–4,5:	4,5 бар
FLT17–10:	10 бар
FLT17–14:	14 бар

ТЕХНИЧЕСКИЕ ХАРАКТЕРИСТИКИ

ФЛАНЦЕВЫЙ PN16*	ФЛАНЦЕВЫЙ ANSI 150 **	ТЕМПЕРАТУРА
ДАВЛЕНИЕ	ДАВЛЕНИЕ	
16 bar	15,4 bar	100 °C
15,5 bar	14,6 bar	150 °C
14,7 bar	13,8 bar	200 °C
13,9 bar	12,1 bar	250 °C

Максимальное рабочее давление 14 бар

Максимальная рабочая температура 198 °C

* в соответствии с EN1092–2:2000;

** в соответствии с EN1759–1:2004

Характеристики PN16 и ниже зависят от типа присоединения.

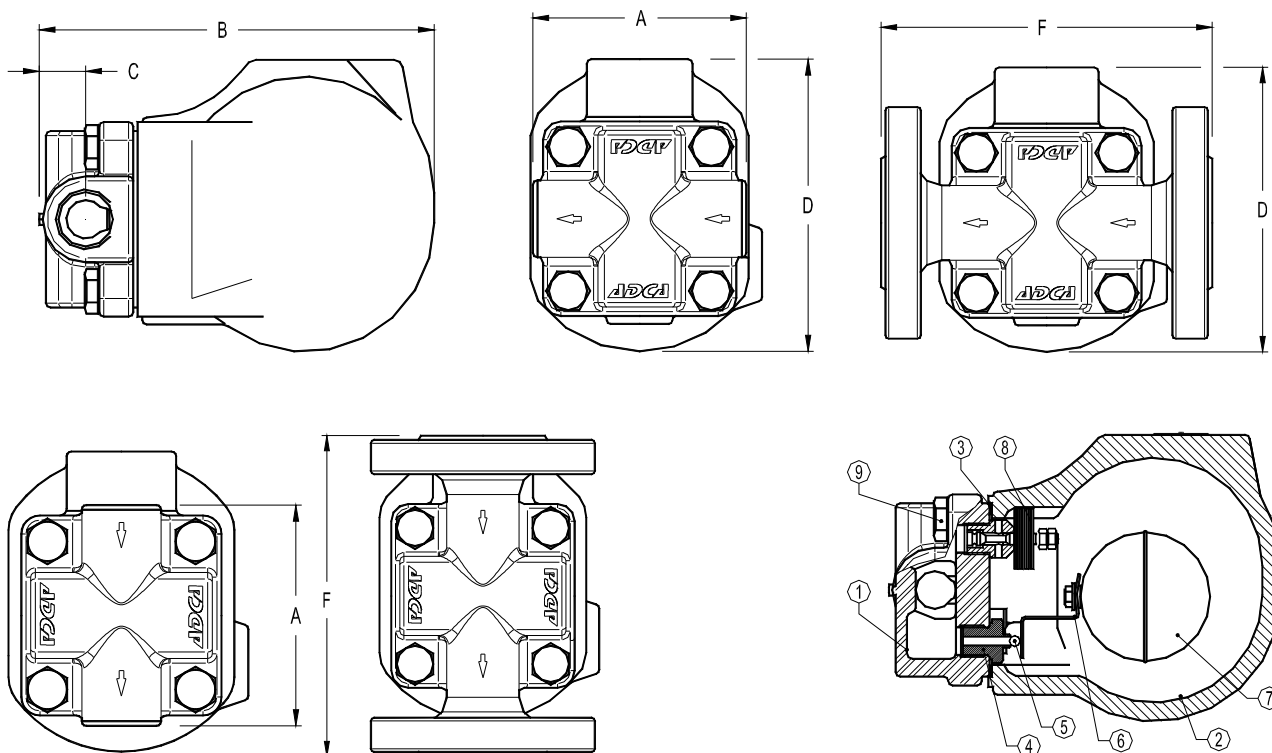
Характеристики резьбового конденсатоотводчика соответствуют PN16.

ПРОПУСКНАЯ СПОСОБНОСТЬ, кг/ч

ТИП	DN	ПЕРЕПАД ДАВЛЕНИЯ, бар												
		0,5	1	1,5	2	3	4,5	6	7	8	9	10	12	14
FLT17-4,5	15-20	230	330	400	440	535	630							
FLT17-10	15-20	150	200	250	280	340	400	460	495	520	550	595		
FLT17-14	15-20	120	150	190	220	260	320	380	400	425	440	480	510	550

ГАБАРИТНЫЕ РАЗМЕРЫ, мм

DN	резьбовой					EN PN16		ANSI 150	
	A	B	C	D	Масса, кг	F	Масса, кг	F	Масса, кг
15-1/2"	95	178	23	128	5,2	150	6,7	150	6,2
20-3/4"	95	178	23	128	5,2	150	7,2	150	6,4
25-1"	95	178	23	128	5,2	160	7,7	160	7,3


СПЕЦИФИКАЦИЯ МАТЕРИАЛОВ

№ п/п	НАИМЕНОВАНИЕ	МАТЕРИАЛ
1	корпус	GJS-400-15 / 0.7040
2	крышка	GJS-400-15 / 0.7040
3	*прокладка	Металлизированный графит
4	*седло	AISI 410 / 1.4006
5	*клапан	AISI 440C / 1.4125
6	*рычаг	AISI 304 / 1.4301
7	*поплавок	AISI 304 / 1.4301
8	* термостатический клапан	Нерж сталь (биметалл)
9	болт	сталь 8.8

*Поставляемый ремнабор (под заказ)

www.asteama.ru

 ООО "Астима", 127254, Москва, Огородный проезд, д. 20а
 e-mail: info@a-stm.ru тел.: (495) 787 42 84