

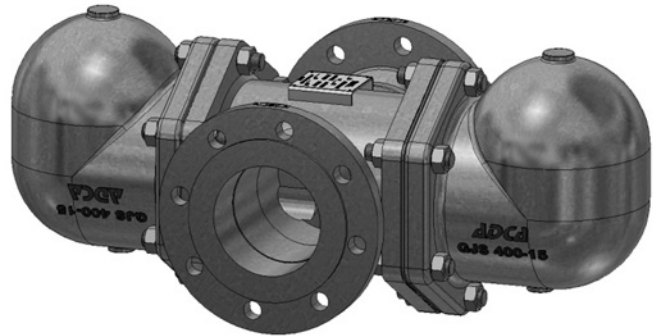
КОНДЕНСАТООТВОДЧИК ПОПЛАВКОВЫЙ сдвоенный DN 80 DN 100 FLT22G/TW – корпус сталь / крышка чугун

ОПИСАНИЕ

FLT22G/TW поплавковый конденсатоотводчик (с встроенным биметаллическим клапаном для выпуска воздуха и других неконденсируемых газов) разработан для конденсата низкого и высокого давления и предназначен для установке на теплообменном оборудовании, а также для дренажа конденсата.

Типовым применением для данного вида конденсатоотводчиков является установка на теплообменном оборудовании, сушильных цилиндрах, паровых рубашках и прочем оборудовании.

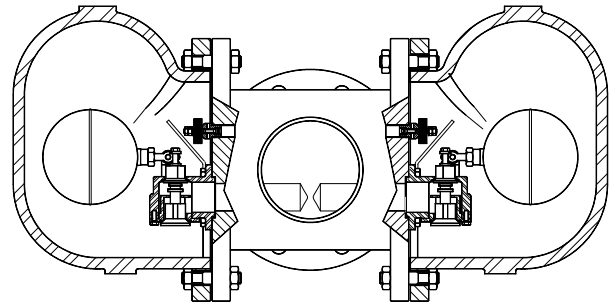
Присоединение внутренняя резьба или фланцы, в горизонтальном или вертикальном положении.



ОСНОВНЫЕ СВОЙСТВА

Постоянный отвод конденсата. Конденсат отводится при температуре насыщения. Не подвержен влиянию резких изменений нагрузки и перепада давления.

ПРИМЕНЕНИЕ: Насыщенный и перегретый пар.
 ИСПОЛНЕНИЯ: FLT 22G/TW
 ТИПОРАЗМЕР: DN 80 – DN 100
 ПРИСОЕДИНЕНИЕ: Фланцы по EN 1092–1PN16 или ANSI
 УСТАНОВКА: Горизонтальная установка.



МАКСИМАЛЬНЫЙ ПЕРЕПАД ДАВЛЕНИЯ

FLT22G/TW-4,5 : 4,5 бар
 FLT22G/TW-10 : 10 бар
 FLT22G/TW-14: 14 бар

Маркировка CE
 (PED - Европейские нормы 97/23/ЕС)

PN 16	Категория
DN80 - DN100	1 (Маркировка CE)

ПАРАМЕТРЫ

ФЛАНЦЫ PN 16 / ANSI 150 *	ТЕМПЕРАТУРА
ДАВЛЕНИЕ	
14,8 бар	100 °C
14 бар	150 °C
13,3 бар	200 °C
12,1 бар	250 °C

PMO - Макс. рабочее давление 14 бар.
 TMO – Макс. Рабочая температура 198 °C
 * В соотв. с EN1092–1:2007

Расход, (кг/ч)

ТИП	DN	Перепад давления (бар)								
		0,5	0,7	1	1,5	2	4,5	7	10	14
FLT22G/TW-4,5	80-100	15100	18100	22000	28000	31000	45000			
FLT22G/TW-10	80-100	7800	8900	10000	12200	14200	20000	27500	32000	
FLT22G/TW-14	80-100	3800	4600	5400	6200	7200	10000	13800	16200	19600

www.asteama.ru

ООО "Астима", 127254, Москва, Огородный проезд, д. 20а
 e-mail: info@a-stm.ru тел.: (495) 787 42 84

