

## КОНДЕНСАТООТВОДЧИК ПОПЛАВКОВЫЙ

### FLT22S – из углеродистой стали / FLT22SS – из нержавеющей стали

#### ОПИСАНИЕ

FLT22 поплавковый конденсатоотводчик (с встроенным биметаллическим клапаном для выпуска воздуха и других неконденсируемых газов) разработан для конденсата низкого и высокого давления и предназначен для установки на теплообменном оборудовании, а также для дренажа конденсата.

Типовым применением для данного вида конденсатоотводчиков является установка на теплообменном оборудовании, сушильных цилиндрах, паровых рубашках и прочем оборудовании.

Присоединение внутренняя резьба или фланцы, в горизонтальном или вертикальном положении.



#### ОСНОВНЫЕ СВОЙСТВА

Постоянный отвод конденсата. Конденсат отводится при температуре насыщения. Не подвержен влиянию резких изменений нагрузки и перепада давления.

|                      |   |
|----------------------|---|
| <b>ПРИМЕНЕНИЕ</b>    | Насыщенный и перегретый пар   |
| <b>ИСПОЛНЕНИЯ</b>    | FLT 22S – Углеродистая сталь<br>FLT22SS – Нержавеющая сталь                                   |
| <b>ТИПОРАЗМЕРЫ</b>   | DN 1 1/2"–2"; DN 40 – DN 50<br>Внутренняя резьба<br>Фланцы по EN1092–1 PN40 или ANSI          |
| <b>ПРИСОЕДИНЕНИЕ</b> | По умолчанию на горизонтальном трубопроводе справа налево (R-L).                              |
| <b>УСТАНОВКА</b>     | Под заказ возможна поставка: направление слева направо (L-R) или вертикально сверху вниз (V). |

#### МАКС. ПЕРЕПАД ДАВЛЕНИЯ

|            |         |
|------------|---------|
| FLT22S-4,5 | 4,5 бар |
| FLT22S-10  | 10 бар  |
| FLT22S-14  | 14 бар  |
| FLT22S-21  | 21 бар  |

Примечание: те же параметры для типа FLT22SS

#### МАРКИРОВКА CE

| PN 25       | Категория   |
|-------------|-------------|
| DN40 - DN50 | 1 (Марк.СЕ) |

#### ТЕХНИЧЕСКИЕ ХАРАКТЕРИСТИКИ

| FLT22S                    |                    | FLT22SS                   |                    | ТЕМПЕРАТУРА |
|---------------------------|--------------------|---------------------------|--------------------|-------------|
| Фланцы PN 25 / ANSI 300 * | Фланцы ANSI 150 ** | Фланцы PN 25 / ANSI 300 * | Фланцы ANSI 150 ** |             |
| ДАВЛЕНИЕ                  | ДАВЛЕНИЕ           | ДАВЛЕНИЕ                  | ДАВЛЕНИЕ           |             |
| 23,2 бар                  | 15,4 бар           | 21,5 бар                  | 15,7 бар           | 100 °C      |
| 20,8 бар                  | 13,8 бар           | 17,5 бар                  | 13,2 бар           | 200 °C      |
| 19 бар                    | 12,1 бар           | 16,3 бар                  | 12 бар             | 250 °C      |
| 17,2 бар                  | 10,2 бар           | 15,1 бар                  | 10,2 бар           | 300 °C      |

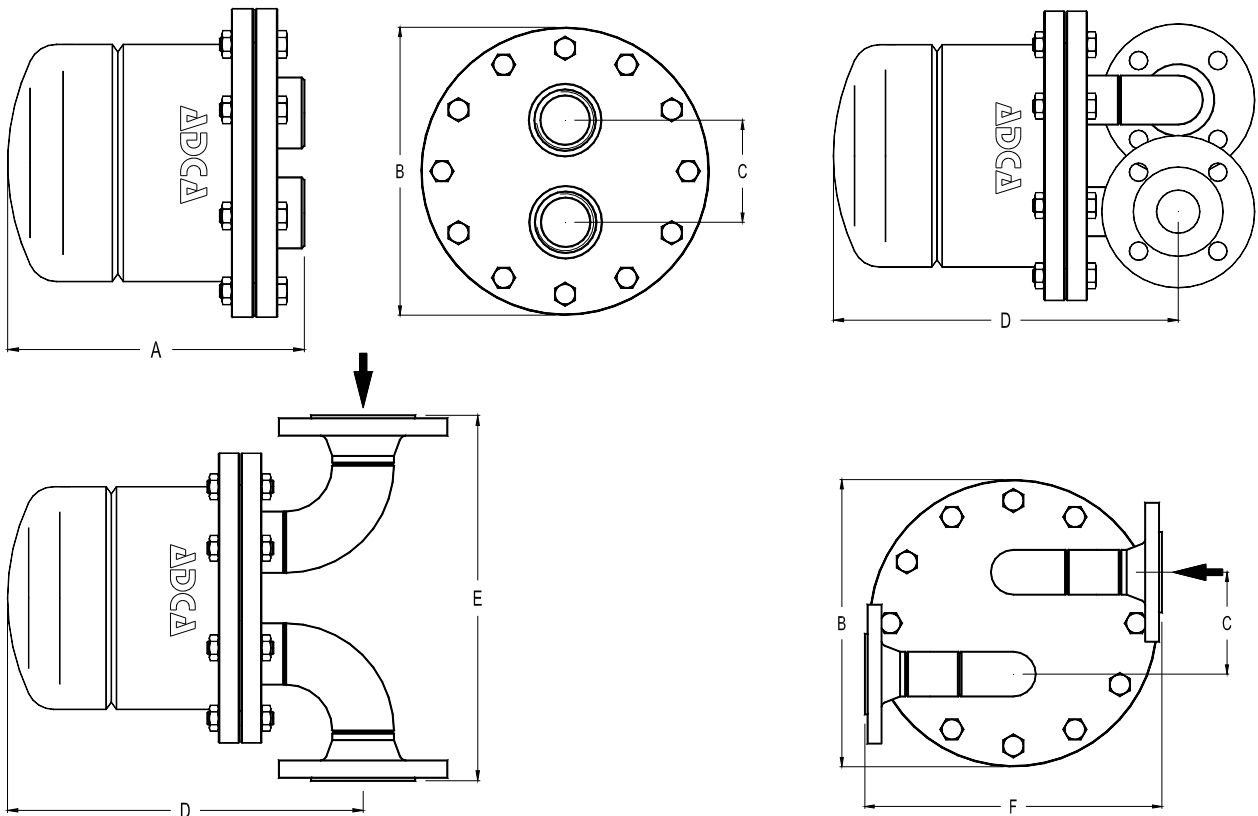
PMO – Макс.рабочее давление 21 бар; TMO – Макс. Рабочая температура 250 °C

\* В соотв. с EN1092–1:2007; \*\* В соотв. с EN1759–1:2004

Параметры PN25 или ниже, в зав-ти от типа присоединения. Резьбовое присоединение PN25.

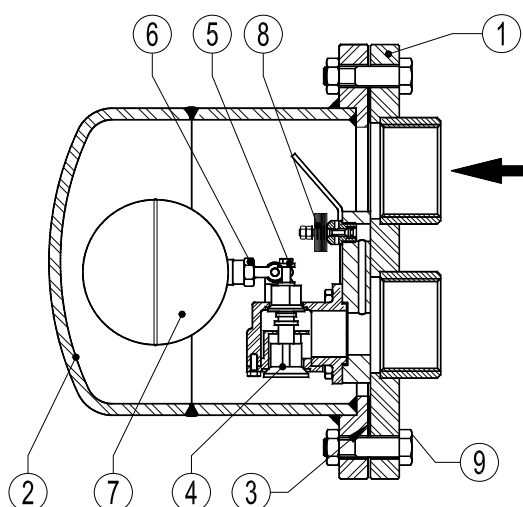
## Расход, (кг/ч)

| ТИП        | DN       | Перепад давления, (бар) |      |       |       |       |       |       |       |      |      |       |       |
|------------|----------|-------------------------|------|-------|-------|-------|-------|-------|-------|------|------|-------|-------|
|            |          | 0,5                     | 0,7  | 1     | 1,5   | 2     | 4,5   | 7     | 10    | 12   | 14   | 16    | 21    |
| FLT22S-4,5 | 40-11/2" | 2400                    | 2800 | 3400  | 3900  | 4500  | 7300  |       |       |      |      |       |       |
| FLT22S-10  | 40-11/2" | 1500                    | 1750 | 2000  | 2600  | 3000  | 4000  | 5400  | 6200  |      |      |       |       |
| FLT22S-14  | 40-11/2" | 950                     | 1100 | 1300  | 1600  | 1800  | 2600  | 3250  | 3900  | 4210 | 4950 |       |       |
| FLT22S-21  | 40-11/2" | 950                     | 1100 | 1300  | 1600  | 1800  | 2600  | 3250  | 3900  | 4210 | 4950 | 5000  | 5600  |
| FLT22S-4,5 | 50-2"    | 7550                    | 9050 | 11000 | 14000 | 15500 | 22500 |       |       |      |      |       |       |
| FLT22S-10  | 50-2"    | 3900                    | 4450 | 5000  | 6100  | 7100  | 10000 | 13750 | 16000 |      |      |       |       |
| FLT22S-14  | 50-2"    | 1900                    | 2300 | 2700  | 3100  | 3600  | 5000  | 6900  | 8100  | 9000 | 9800 |       |       |
| FLT22S-21  | 50-2"    | 1900                    | 2300 | 2700  | 3100  | 3600  | 5000  | 6900  | 8100  | 9000 | 9800 | 10000 | 12050 |



## ТИПОРАЗМЕРЫ (мм)

| DN        | Резьба (р/р) |     |     |           | Фланцы (ф/ф) EN 1092-1 |     |     |           | Фланцы ANSI B16.5 Cl.150 lbs |     |     |           | Фланцы B16.5 Cl.300 lbs |     |     |           |
|-----------|--------------|-----|-----|-----------|------------------------|-----|-----|-----------|------------------------------|-----|-----|-----------|-------------------------|-----|-----|-----------|
|           | A            | B   | C   | Масса, кг | D                      | E   | F   | Масса, кг | D                            | E   | F   | Масса, кг | D                       | E   | F   | Масса, кг |
| 40-1 1/2" | 290          | 310 | 110 | 41        | 355                    | 320 | 320 | 43        | 355                          | 320 | 320 | 47        | 355                     | 320 | 320 | 50        |
| 50-2"     | 290          | 310 | 110 | 42        | 355                    | 360 | 320 | 45        | 355                          | 390 | 350 | 50        | 355                     | 403 | 365 | 52        |


**МАТЕРИАЛЫ**

|   | НАИМЕНОВАНИЕ      | МАТЕРИАЛ  | МАТЕРИАЛ                           |
|---|-------------------|---|------------------------------------|
|   |                   | FLT22S  | FLT22SS                            |
| 1 | Корпус            | P250GH / 1.0460; P235GH / 1.0305;<br>S355J2G3 / 1.0570; S235JRG2/1.0038 | AISI316 / 1.4401; AISI304 / 1.4301 |
| 2 | Крышка            | P235GH / 1.0305; P265GH / 1.0425;<br>S355J2G3 / 1.0570                  | AISI316 / 1.4401; AISI304 / 1.4301 |
| 3 | *Прокладка        | Графит  | Графит                             |
| 4 | *Седло            | CF8 / 1.4308  | CF8 / 1.4308                       |
| 5 | *Диск             | AISI420 / 1.4021  | AISI420 / 1.4021                   |
| 6 | *Рычаг            | AISI304 / 1.4301  | AISI304 / 1.4301                   |
| 7 | *Поплавок         | AISI304 / 1.4301  | AISI304 / 1.4301                   |
| 8 | *Воздушный клапан | Нерж.сталь (Биметалл)   | Нерж.Сталь (Биметалл)              |
| 9 | Болт              | Сталь 8.8   | Нерж.сталь А2-70                   |

\*Поставляемые комплектующие.