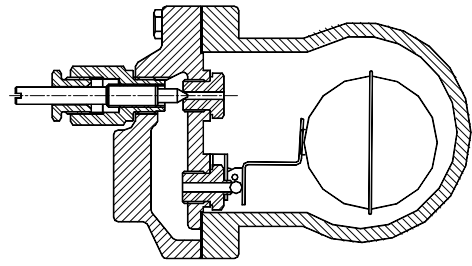


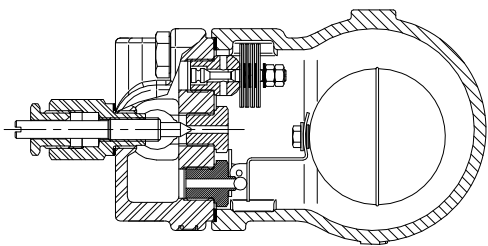
**КОНДЕНСАТООТВОДЧИКИ ПОПЛАВКОВЫЕ
С УСТРОЙСТВОМ ДЛЯ РЕГУЛИРУЕМОГО ВЫПУСКА ПАРОВЫХ ПРОБОК SLR (опция)
FLT 16 – FLT17 – FLT32**

ОПИСАНИЕ

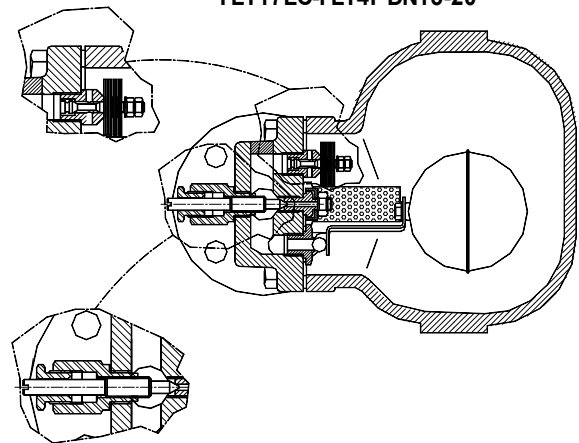
При установке конденсатоотводчиков в системах отвода конденсата из сушильных цилиндров, а также после протяженных конденсатных трубопроводов, возможно возникновение ситуаций, когда перед конденсатоотводчиком образуются паровые пробки, препятствующие удалению конденсата. Конденсатоотводчики с устройством для регулируемого выпуска паровых пробок SLR (англ. Steam Lock Release) позволяют вручную осуществить настройку таким образом, чтобы количество пропускаемого пара позволило системе работать, но вместе с тем из-за больших потерь пара не пропал экономический эффект от установки конденсатоотводчика. Все поплавковые конденсатоотводчики ADCA по запросу могут быть оснащены устройством SLR вместо встроенного биметаллического воздухоотводчика, а некоторые модели могут поставляться как с SLR, так и со встроенными воздухоотводчиками. Конденсатоотводчики тип FLT 16 DN15-DN20 могут поставляться либо с воздухоотводчиками, либо с SLR устройством. Типы FLT17, FLT32 и FLT141 могут поставляться с воздухоотводчиками, с SLR или с обоими устройствами. Также в конденсатоотводчики FLT17 DN15-25 может быть установлен фильтр.



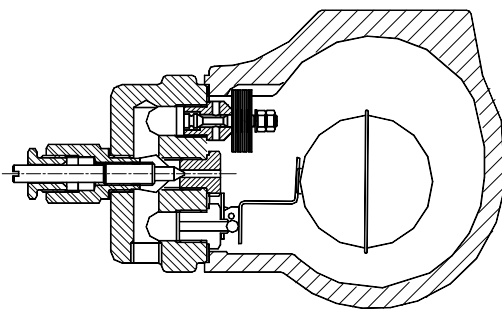
FLT16 DN15-20



FLT17LC-FLT41 DN15-20



FLT17-FLT32-FLT141 DN25HC



FLT17-FLT32-FLT41 DN15-25

